



Serie AV Braccio dinamico

Inclinazione e rotazione · Braccio singolo · Braccio doppio

- **Presca e movimento intuitivo per un uso comodo e pratico**

Posizionamento dello schermo senza manopole o attrezzi

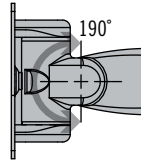
Controllo preciso della forza di azionamento per assicurare una percezione di qualità ed eliminare deviazioni dalla posizione prescelta

Bloccaggio sicuro anche in applicazioni con carico dinamico

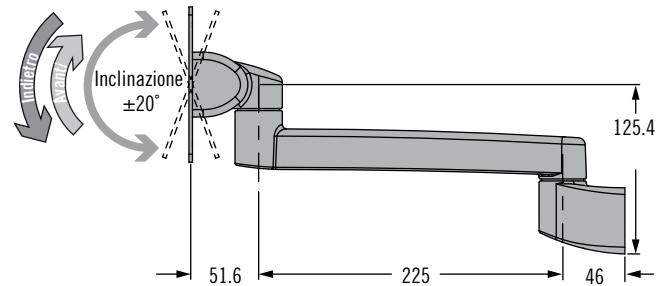
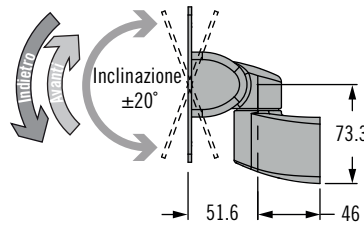
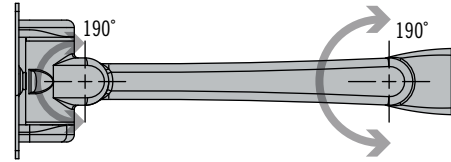
- **Azionamento preciso e affidabile ad ogni utilizzo**
- **Completamente sigillato per semplificare la pulizia**
- **Copricanalina a scatto**
- **Montato in fabbrica e pronto all'uso**

Per le opzioni di montaggio e i dettagli di installazione, fare riferimento a pagina 84 - 85

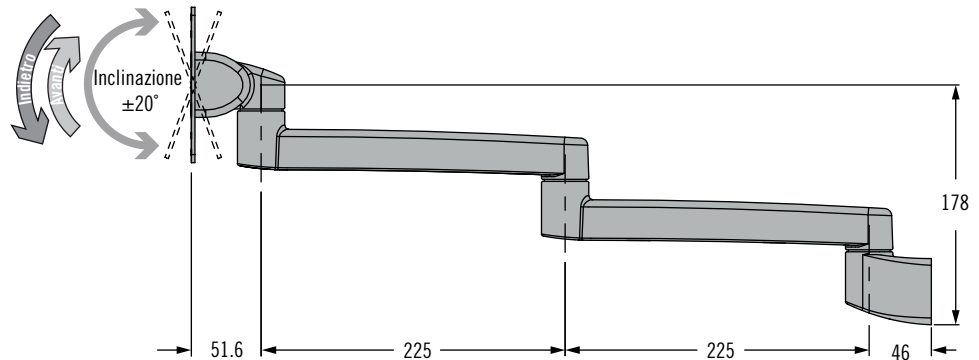
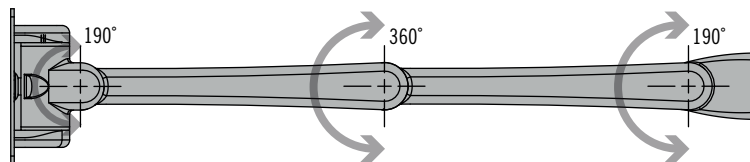
Inclinazione e rotazione



Braccio singolo



Braccio doppio



Serie AV Braccio dinamico

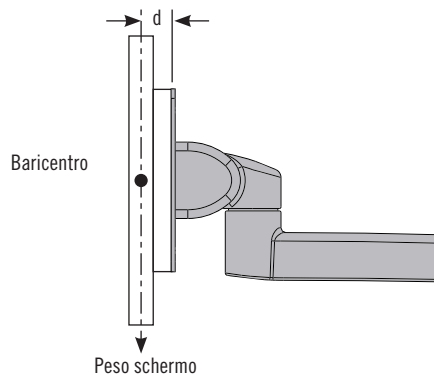
Inclinazione e rotazione · Braccio singolo · Braccio doppio



Specifiche e selezione

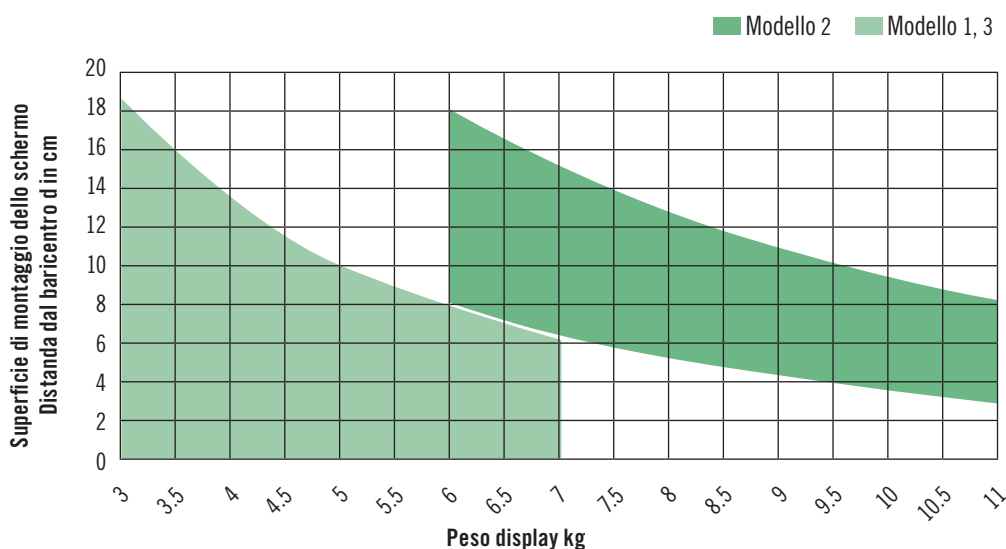
Fase 1

Determinare il peso dello schermo e la distanza (d) dalla superficie di montaggio al baricentro.



Fase 2

Usare la tabella seguente per selezionare il Modello (1, 2 o 3).



Fase 3

Completare il numero di parte selezionando le opzioni sotto relative a lunghezza e colore.

L	Lunghezza e funzione
10K	Inclinazione e rotazione
23A	225mm Braccio singolo
46D	450mm Braccio doppio

K	Tipo di montaggio
0	Montato a muro, fissato posteriormente
1	Montato a muro, fissato posteriormente, senza scanalatura per cavo
2	Montaggio su tavolo
3	Montaggio su tavolo, senza scanalatura per cavo
4	Montato a parete, fissato anteriormente
6	Pole mount (35-38mm Pole)
7	Rail mount

Stile	Modello S	Coppia inclinazione N-m		Coppia rotazione N-m		
		Indietro	Avanti	In corrispondenza del supporto dello schermo	In corrispondenza del supporto di montaggio a muro	Snodo centrale
Inclinazione e oscillazione	1	7.9	1.13	4.3	N/A	N/A
	2	15.4	2.26	4.3	N/A	N/A
	3	8.6	6.0	4.3	N/A	N/A
Braccio singolo	1	7.9	1.13	4.3	9.8	N/A
	2	15.4	2.26	4.3	9.8	N/A
	3	8.6	6.0	4.3	9.8	N/A
Braccio doppio	1	7.9	1.13	4.3	9.8	9.8
	2	15.4	2.26	4.3	9.8	9.8
	3	8.6	6.0	4.3	9.8	9.8

AV - D32 - L 1 K S - F

S	Dimensione del monitor
1	Monitor piccolo, facile posizionamento
3	Monitor piccolo, extra forza di tenuta
2	Monitor medio

F	Colore
50	Nero
76	Bianco

Materiali e finiture

lega di alluminio, rivestimento a polvere

Dati prestazionali

Prestazione in cicli: Garantito per 20.000 cicli. Per ulteriori informazioni consultare gli schemi tecnici.

Nota: il braccio doppio non è consigliato per schermi di peso superiore a 5.4 kg

Carico max. di funzionamento dinamico:

Modello 1, 3: 70 N

Modello 2: 100 N

Carico di rottura medio:

Inclinazione/rotazione: 1845 N

Braccio singolo: 1715 N

Braccio doppio: 880 N

Per le opzioni di montaggio e i dettagli di installazione, fare riferimento a pagina 84 - 85



Serie AV Braccio di supporto dinamico

Inclinazione e rotazione · Braccio singolo

Braccio doppio · Impieghi gravosi

- **Presca e movimento intuitivo per un uso comodo e pratico**

Riposizionamento dello schermo senza manopole o attrezzi

Controllo preciso della forza di azionamento per una percezione di qualità ed eliminare deviazioni dalla posizione prescelta

Bloccaggio sicuro anche in applicazioni con carico dinamico

- **Posizionamento preciso e ripetibile degli schermi**

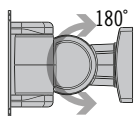
- **Completamente sigillato per semplificare la pulizia**

- **Copricanaline a scatto**

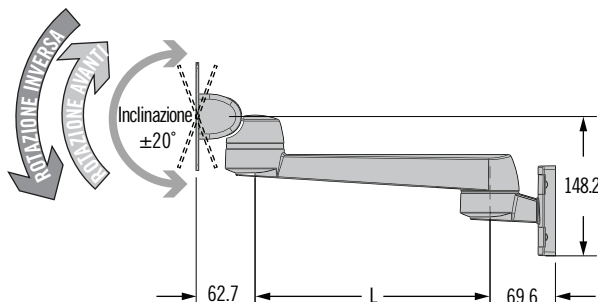
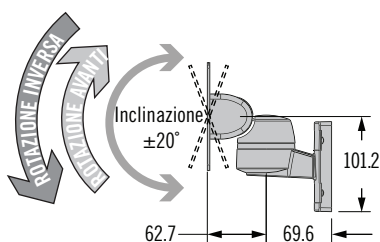
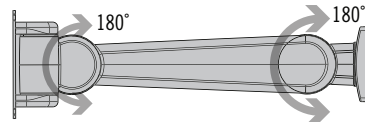
- **Montato in fabbrica e pronto all'uso**

Per le opzioni di montaggio e i dettagli di installazione, fare riferimento a pagina 84 - 85

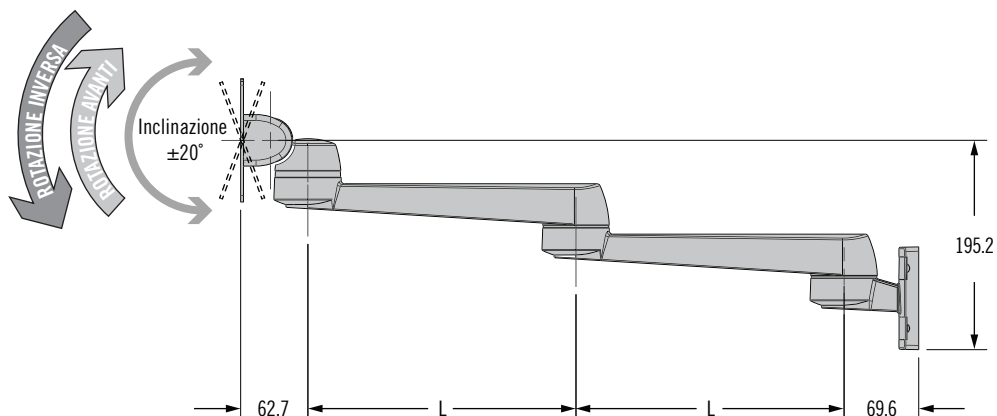
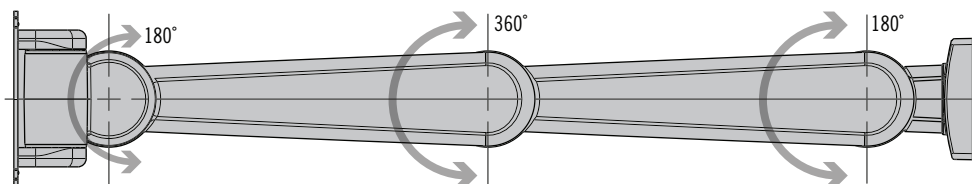
Inclinazione e rotazione



Braccio singolo



Braccio doppio



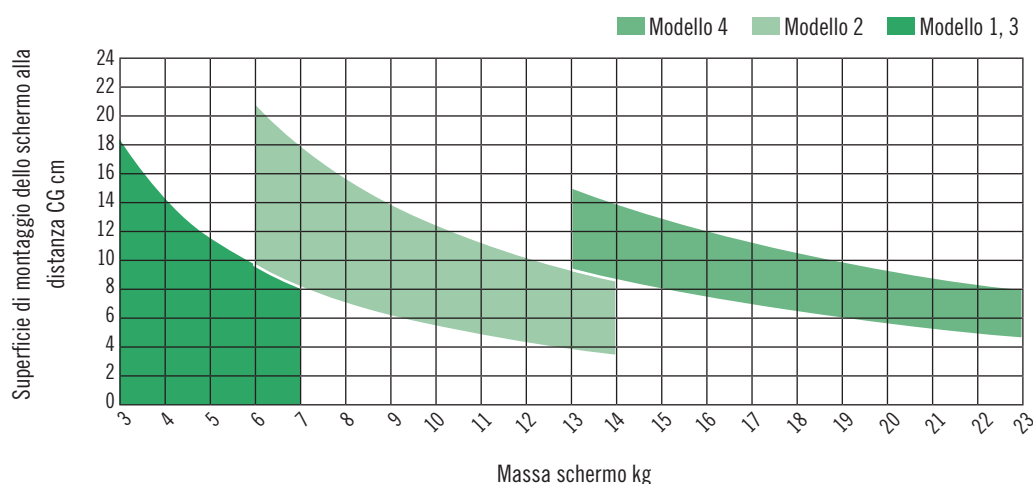
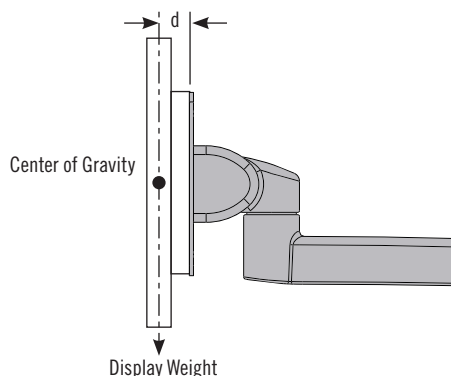
Serie AV Braccio di supporto dinamico

Inclinazione e rotazione · Braccio singolo
Braccio doppio · Impieghi gravosi



Specifiche e selezione

1. Calcolare il peso e la distanza (d) dello schermo dalla superficie di montaggio al baricentro.
2. Usare la tabella seguente per selezionare il Modello (1, 2, 3 or 4).
Nota: il braccio doppio non è consigliato per schermi di peso superiore 18 kg



3. Completare il numero di parte selezionando le opzioni sotto relative a lunghezza e colore.

L	Lunghezza e funzione
13K	Inclinazione/rotazione
25A	250mm Braccio singolo
33A	325mm Braccio singolo
50D	500mm Braccio doppio
65D	650mm Braccio doppio

K	Tipo di montaggio
4	Montato a parete, fissato anteriormente
6	Montaggio su asta (asta da 35-38 mm)
7	Montaggio su binario

AV - D40 - L 1 K S - F

S	Dimensione del monitor
1	Monitor piccolo, facile posizionamento
3	Monitor piccolo, extra forza di tenuta
2	Monitor medio
4	Grande monitor

F	Colore
50	Nero
76	Bianco

Stile	Modello	Coppia inclinazione N·m		Coppia rotazione N·m		
		Indietro	Avanti	In corrispondenza del supporto dello schermo	In corrispondenza del supporto di montaggio a muro	Snodo centrale
Inclinazione e oscillazione	1	7.9	1.3	3	N/A	N/A
	2	15.4	2.26	3	N/A	N/A
	3	8.6	6.0	3	N/A	N/A
	4	23.1	7	3	N/A	N/A
Braccio singolo	1	7.9	1.3	3	6	N/A
	2	15.4	2.26	3	6	N/A
	3	8.6	6.0	3	6	N/A
	4	23.1	7	3	6	N/A
Braccio doppio	1	7.9	1.3	3	6	3
	2	15.4	2.26	3	6	3
	3	8.6	6.0	3	6	3
	4	23.1	7	3	6	3

Materiali e finiture

Lega di alluminio, rivestimento a polvere

Dati prestazionali

Prestazione in cicli: 20.000 cicli.
Per informazioni dettagliate v. schema tecnico.

Nota: il braccio doppio non è consigliato per schermi di peso superiore 18 kg

Carico max. di funzionamento dinamico:

Modello 1, 3: 70 N

Modello 2: 100 N

Modello 4: 225 N

Carico di rottura medio:

Inclinazione/ Oscillazione: 2300 N

Braccio singolo: 1600 N

Braccio doppio: 1050 N

Esempio di numero di parte

AV-D40-25A142-50 = Braccio singolo, 250mm, Modello 2, nero



Serie AV Braccio dinamico

Inclinazione e rotazione · Braccio singolo · Senza bloccaggio · Con Blocco

- **Presca e movimento intuitivo per un uso comodo e pratico**

Posizionamento dello schermo senza manopole o attrezzi

Controllo preciso della forza di azionamento per assicurare una percezione di qualità ed eliminare deviazioni dalla posizione prescelta

Bloccaggio sicuro anche in applicazioni con carico dinamico

- **Meccanismo di bloccaggio in posizione riposta**

- **Basso profilo in posizione riposta**

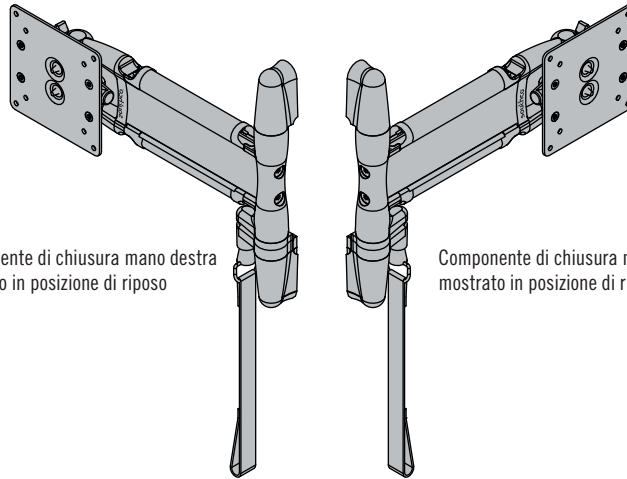
Si piega a 50 mm dal muro

- **Canaline con apertura a scatto per semplificare la gestione dei fili**

Facile installazione e sostituzione dello schermo

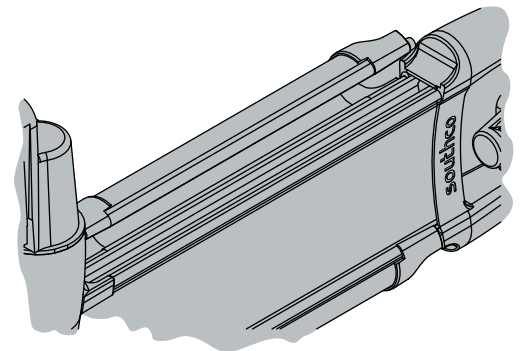
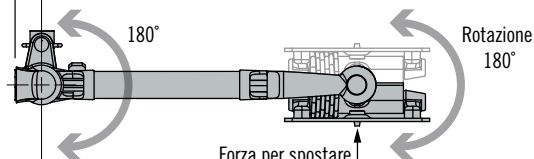
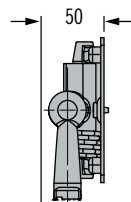
- **Montato in fabbrica e pronto all'uso**

Dettagli del prodotto

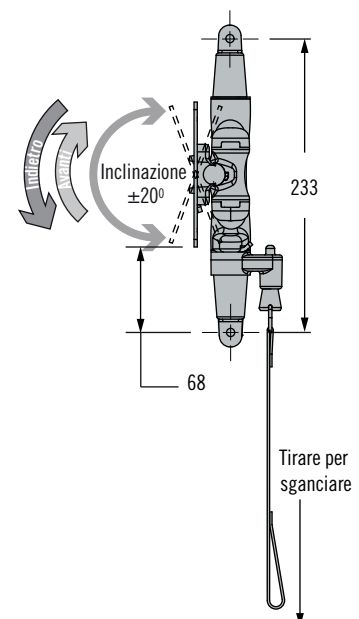
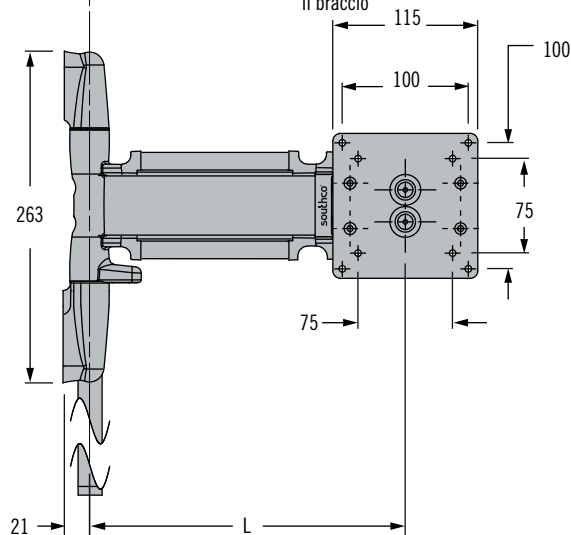


Componente di chiusura mano destra mostrato in posizione di riposo

Componente di chiusura mano sinistra mostrato in posizione di riposo



Canalina in posizione aperta.



Serie AV Braccio dinamico

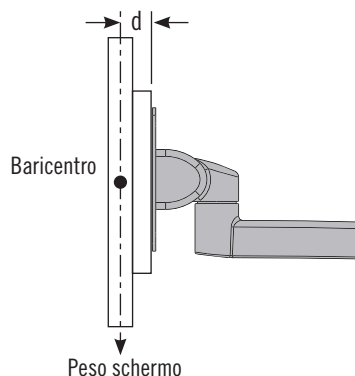
Inclinazione e rotazione · Braccio singolo · Senza bloccaggio · Con Blocco



Specifiche e selezione

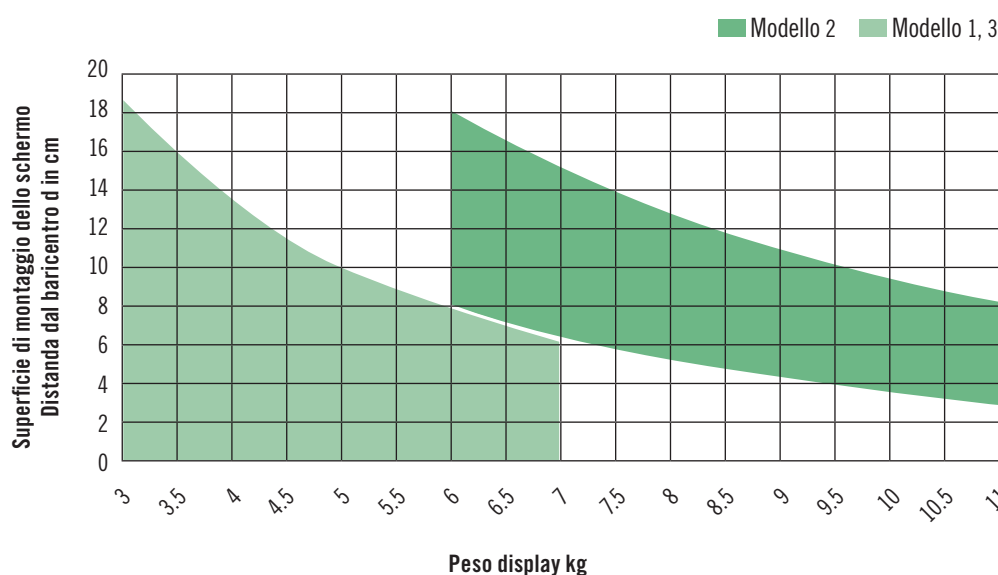
Fase 1

Determinare il peso dello schermo e la distanza (d) dalla superficie di montaggio al baricentro.



Fase 2

Usare la tabella seguente per selezionare il Modello (1, 2 o 3).



Fase 3

Completare il numero di parte selezionando le opzioni sotto relative a lunghezza e colore.

AV - D30 - **K** A **L** **S** - **F**

K	Lunghezza (L)	Carico di rottura medio N
15	150	2000
25	250	1200
35	350	850
45	450	660

F	Colore
50	Nero
76	Bianco

L	Blocco di rotazione	Coppia inclinazione N-m		Coppia rotazione N-m
		Indietro	Avanti	
C	Mano sinistra mostrato	7.9	1.13	2.3
R	Mano destra mostrato	15.4	2.26	3.4
Omesso	Senza bloccaggio	8.6	6.0	3.4

S	Forza per spostare il braccio N	Coppia inclinazione N-m		Coppia rotazione N-m
		Indietro	Avanti	
1	22.2	7.9	1.13	2.3
2	33.8	15.4	2.26	3.4
3	33.8	8.6	6.0	3.4

- L'azionamento scorrevole garantisce un utilizzo comodo e pratico
- Regolazione dello schermo senza manopole o attrezzi
- Bloccaggio saldo in qualunque posizione

Materiali e finiture

Legia di alluminio, rivestimento a polvere

Dati prestazionali*

Prestazione in cicli: 20.000 cicli entro $\pm 20\%$ della specifica della coppia statica

Carico max. di funzionamento dinamico:

Modello 1, 3: 66 N

Modello 2: 98 N

Carico di rottura medio: V. tabella

Numero di parte

V. tabella

Esempio di numero di parte

AV-D30-25AC101-50 = braccio dinamico, Modello 1, lunghezza 250 mm, nero, bloccante

*In considerazione del fatto che le condizioni variano in funzione dell'applicazione specifica e del particolare metodo di installazione adottato, le indicazioni Southco su rendimenti e applicazioni sono fornite puramente a titolo di riferimento. La prestazione dei cicli rappresentata non costituisce garanzia di affidabilità nelle effettive condizioni di utilizzo nelle applicazioni dell'utente finale. Gli utilizzatori devono testare i prodotti nelle effettive condizioni applicative ed ambientali per verificarne l'idoneità allo scopo specifico e garantire la conformità alle caratteristiche di rendimento desiderate.



Serie AV Braccio dinamico

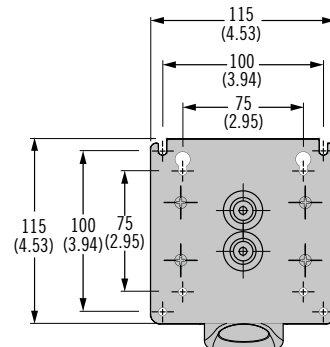
Inclinazione e rotazione · Braccio singolo · Braccio doppio

• Dettagli di montaggio

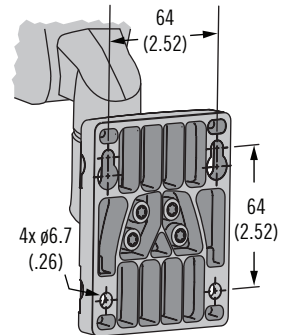


Opzioni Di Montaggio

Piastra montaggio schermo

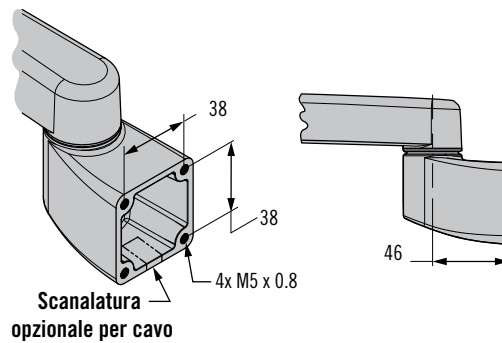


Montato a parete, fissato anteriormente $K=4$

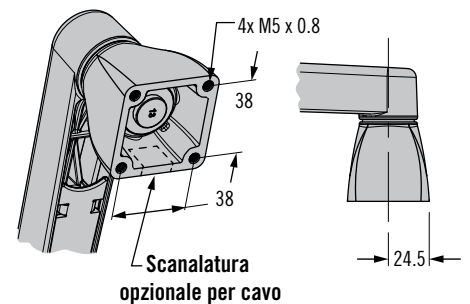


Opzioni di montaggio

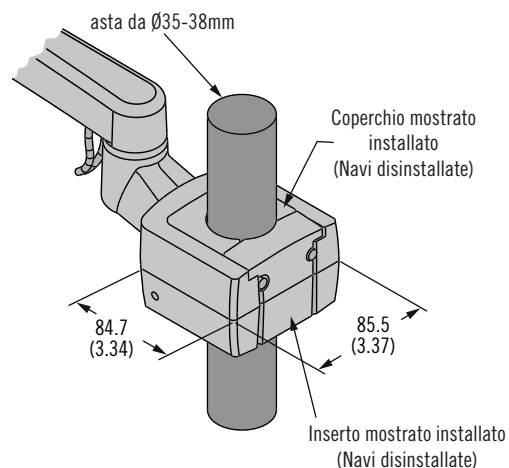
A parete $K=0$



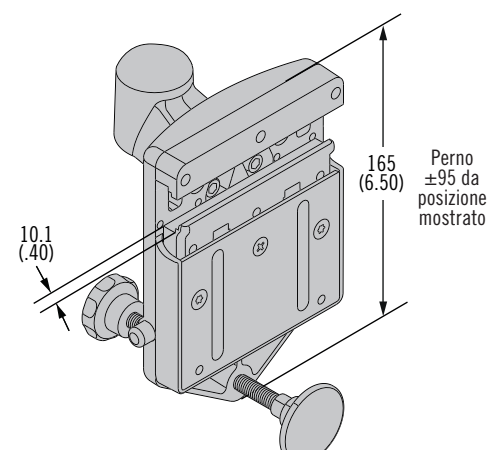
Montaggio su tavolo $K=2$



Montaggio su asta $K=6$



Montaggio su binario $K=7$



Il morsetto si adatta ai binari del lameto 8x30mm e 10x25mm

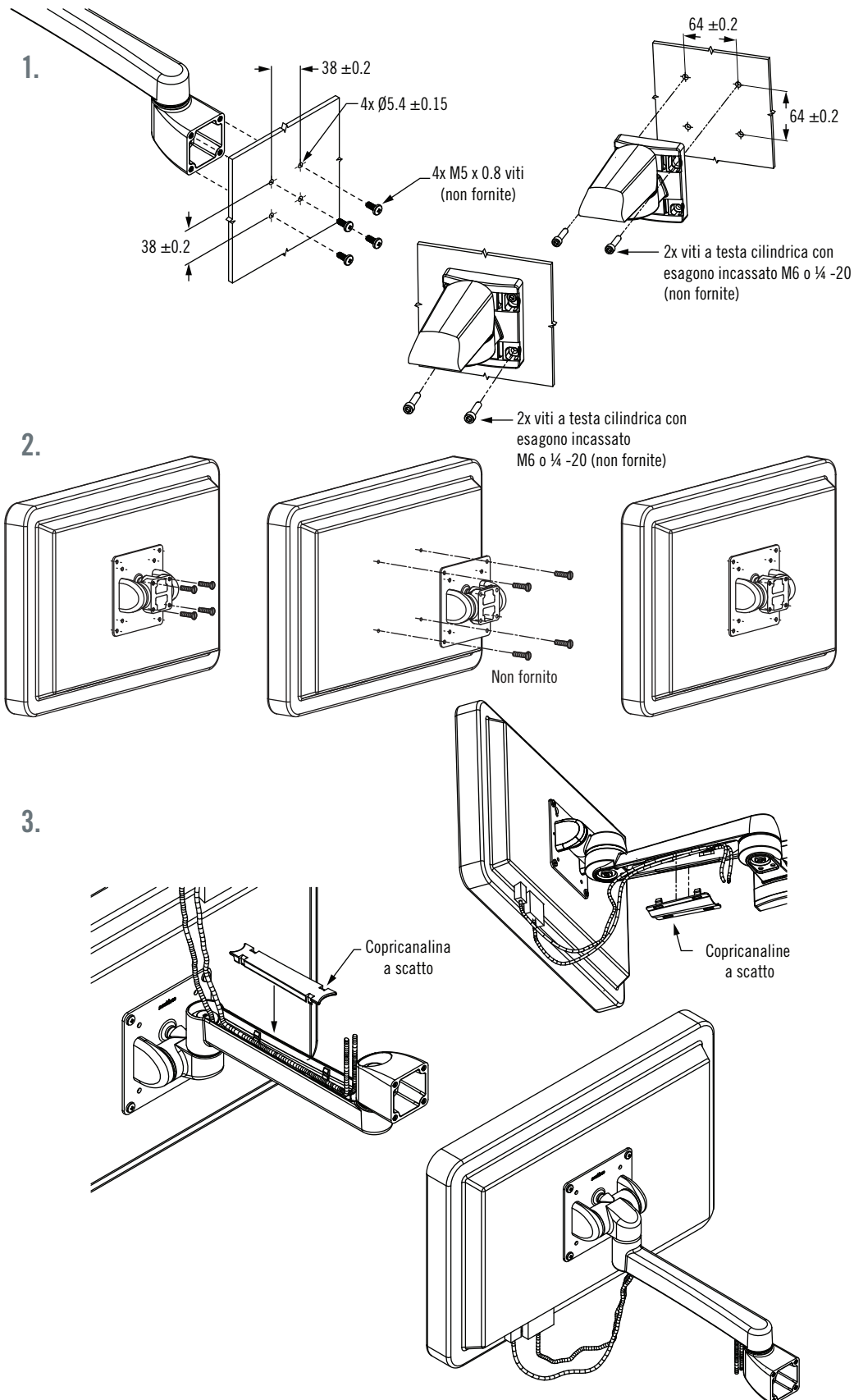
Serie AV Braccio di supporto dinamico

Inclinazione e rotazione · Braccio singolo

Braccio doppio · Impieghi gravosi



Installazione



• Dettagli di montaggio

