



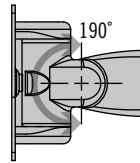
AV シリーズ ダイナミックマウント (取付) アーム

チルト・スイベル/シングルアーム/ダブルアーム

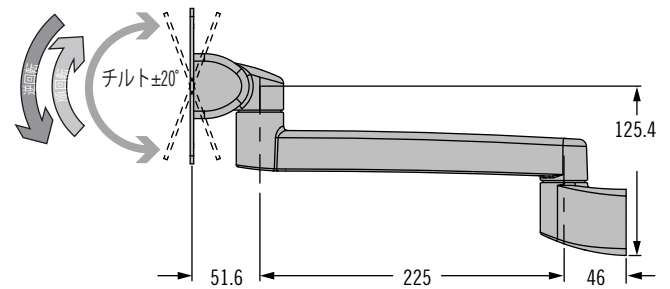
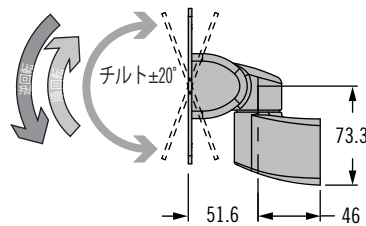
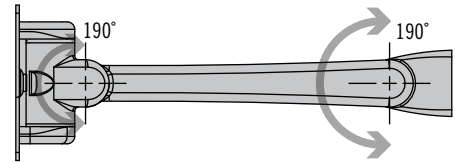
- 直感的な握って動かす動作で
抜群の操作性
ノブやツールを使わずにモニター
の位置調整可能
操作力の正確なコントロールで
理想的な「感触」を実現しドリフト
を防止
動荷重下でも確実な保持能力
- 繰り返し使用で安定した性能
- 完全密閉で、非常に優れた清
掃性
- スナップオン式ワイヤ保持カ
パー
- 工場では組立後に納品、すぐに
使用可能

取付オプションと詳しい取付方法は
84-85ページを参照

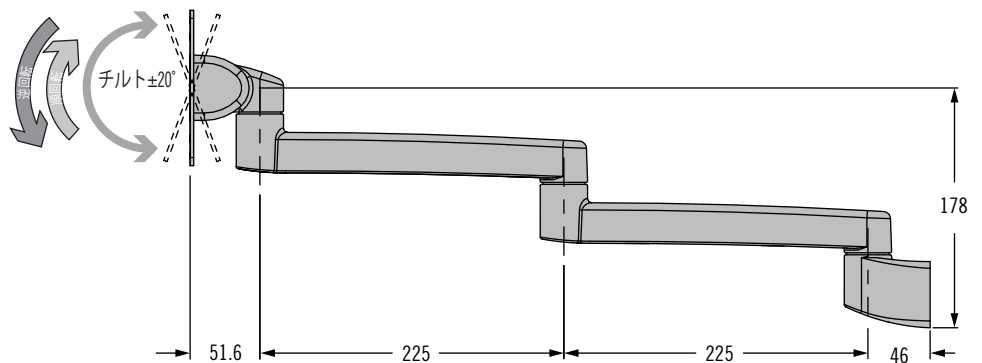
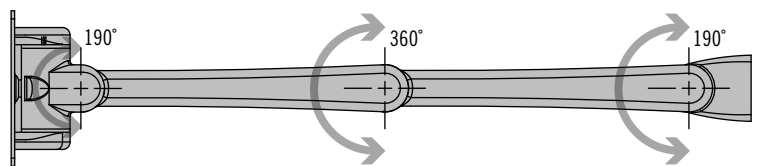
チルト・スイベル



シングルアーム



ダブルアーム



AV シリーズ ダイナミックマウント (取付) アーム

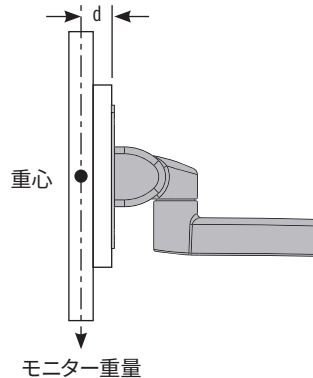
チルト・スイベル/シングルアーム/ダブルアーム



仕様と選定

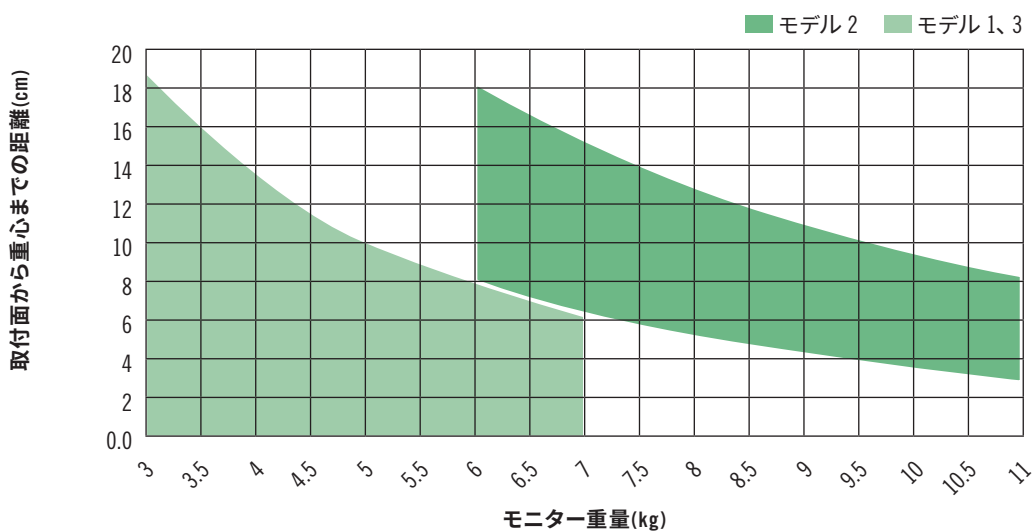
手順1

モニターの重量と、取付面から重心までの距離(d)を測定します。



手順2

下表を参照し、モデル番号 (1、2、3) を選定します。



手順3

下表からモデルと色を選択し、品番を決定します。

L	アーム長&機能	K	取付スタイル
10K	チルト/スイベル	0	壁面取付、裏止め、ノッチ無し
23A	225mm シングルアーム	1	壁面取付、裏止め、ワイヤノッチ
46D	450mm ダブルアーム	2	台上取付、ノッチ無し
		3	台上取付、ワイヤノッチ
		4	壁面取付、面付 (表止め)
		6	ポール取付 (対応ポール径35-38mm)
		7	レール取付

S	モニタサイズ	F	色
1	小型、操作時の負荷:少	50	黒
3	小型、操作時の負荷:あり	76	白
2	中型		

AV - D32 - L 1 K S - F

スタイル	モデル S	チルトトルク N・m		スイベルトルク N・m		
		逆回転	順回転	モニター取付側	壁取付側	センタージョイント
チルト・スイベル	1	7.9	1.13	4.3	N/A	N/A
	2	15.4	2.26	4.3	N/A	N/A
	3	8.6	6.0	4.3	N/A	N/A
シングルアーム	1	7.9	1.13	4.3	9.8	N/A
	2	15.4	2.26	4.3	9.8	N/A
	3	8.6	6.0	4.3	9.8	N/A
ダブルアーム	1	7.9	1.13	4.3	9.8	9.8
	2	15.4	2.26	4.3	9.8	9.8
	3	8.6	6.0	4.3	9.8	9.8

品番の例

AV-D32-23A101-50 =

シングルアーム、モデル 1、壁取付、ワイヤノッチ無し(黒)



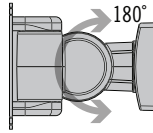
AV シリーズ ダイナミックマウント (取付) アーム

チルト・スイベル/シングルアーム/ダブルアーム/ヘビーデューティー

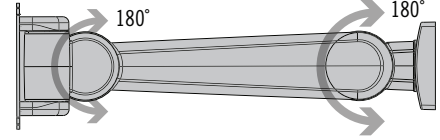
- 直感的な握って動かす動作で
抜群の操作性
ノブやツールを使わずにモニター
の位置調整可能
- 操作力の正確なコントロールで
理想的な「感触」を実現しドリフト
を防止
- 動荷重下でも確実な保持能力
- 繰り返し使用で安定した性能
- 完全密閉で、非常に優れた清
掃性
- スナップオン式ワイヤ保持カ
パー
- 工場で組立後に納品、すぐに
使用可能

取付オプションと詳しい取付方法は
84-85ページを参照

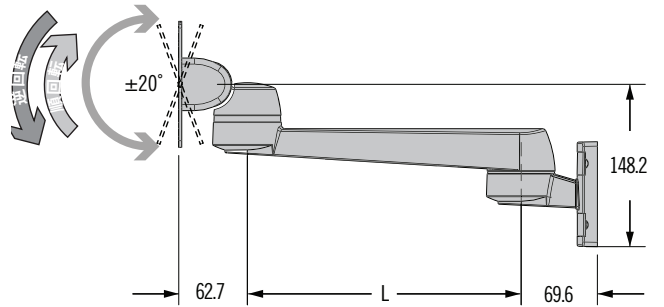
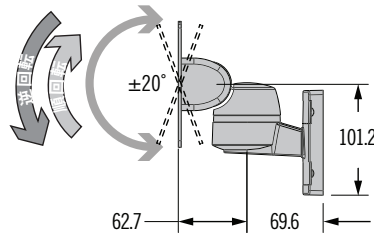
チルト・スイベル



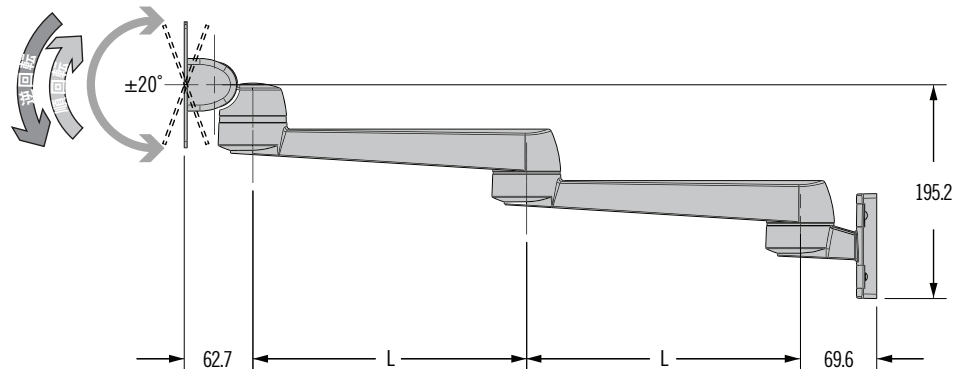
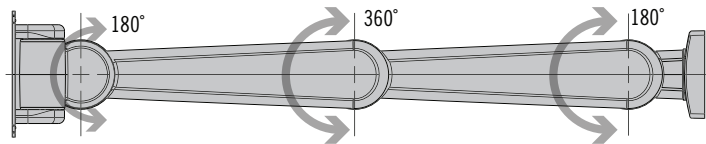
シングルアーム



チルト



ダブルアーム



AV シリーズ ダイナミックマウント (取付) アーム

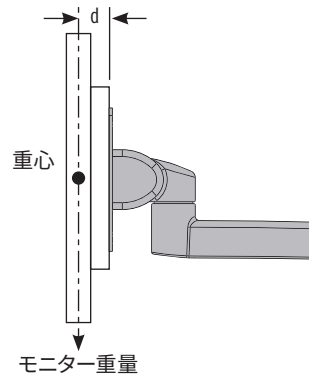
チルト・スイベル/シングルアーム/ダブルアーム/ヘビーデューティー



仕様と選定

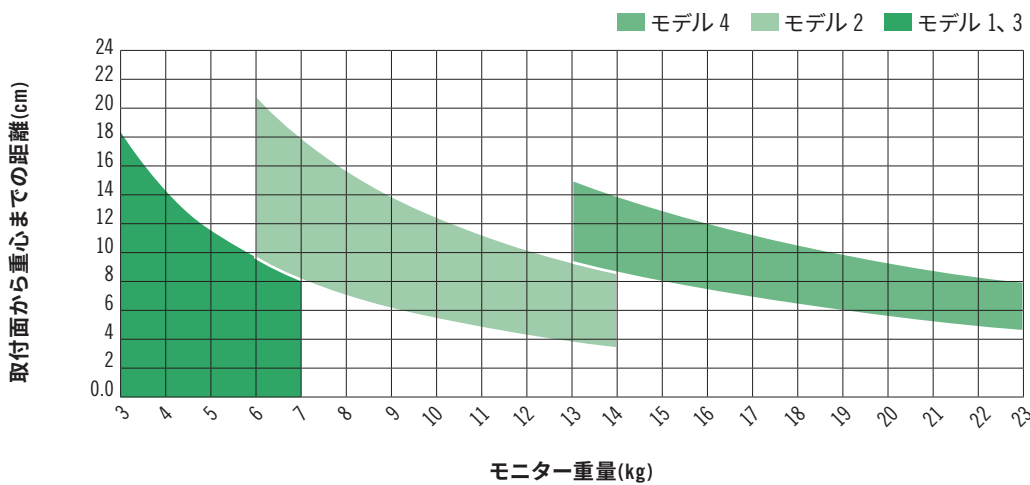
手順1

モニターの重量と、取付面から重心までの距離(d)を測定します。



手順2

下表を参照し、モデル番号 (1、2、3) を選定します。
(注) 重量18 kg以上のモニターへのダブルアーム使用は推奨しません。



手順3

下表からモデルと色を選択し、品番を決定します。

L	アーム長&機能	K	取付スタイル
13K	チルト / スイベル	4	壁面取付、面付 (表止め)
25A	250mm シングルアーム	6	ボール取付 (対応ボール径35-38mm)
33A	325mm シングルアーム	7	レール取付
50D	500mm ダブルアーム		
65D	650mm ダブルアーム		

S	モニターサイズ	F	色
1	小型、操作時の負荷:少	50	黒
3	小型、操作時の負荷:あり	76	白
2	中型		
4	大型		

AV - D40 - L1K3 - F

材質・仕上げ

アルミニウム合金、粉体塗装

性能

サイクル: 20,000サイクル保証
詳細は図面を参照

(注) 重量18 kg以上のモニターへのダブルアーム使用は推奨しません。

最大動荷重:

モデル 1、3: 70N

モデル 2: 100N

モデル 4: 225N

平均耐荷重:

チルト/スイベル: 2300N

シングルアーム: 1600N

ダブルアーム: 1050N

品番の例

AV-D40-25A142-50 =

シングルアーム、250mm、

モデル 2、(黒)

スタイル	モデル	チルトトルク N・m		スイベルトルク N・m		
		逆回転	順回転	モニター取付側	壁取付側	センタージョイント
チルト・スイベル	1	7.9	1.3	3	N/A	N/A
	2	15.4	2.26	3	N/A	N/A
	3	8.6	6.0	3	N/A	N/A
	4	23.1	7	3	N/A	N/A
シングルアーム	1	7.9	1.3	3	6	N/A
	2	15.4	2.26	3	6	N/A
	3	8.6	6.0	3	6	N/A
	4	23.1	7	3	6	N/A
ダブルアーム	1	7.9	1.3	3	6	3
	2	15.4	2.26	3	6	3
	3	8.6	6.0	3	6	3
	4	23.1	7	3	6	3



AV シリーズ ダイナミックマウント (取付) アーム

チルト・スイベル/シングルアーム/ロック

- 直感的な握って動かす動作で
抜群の操作性

ノブやツールを使わずにモニター
の位置調整可能

操作力の正確なコントロールで
理想的な「操作感」を実現し、ドリフトを防止

動荷重下でも確実な保持能力

- 折りたたみ収納可能な省スペース性

- 格納状態でのロック機構折りたたみ収納可能な省スペース性

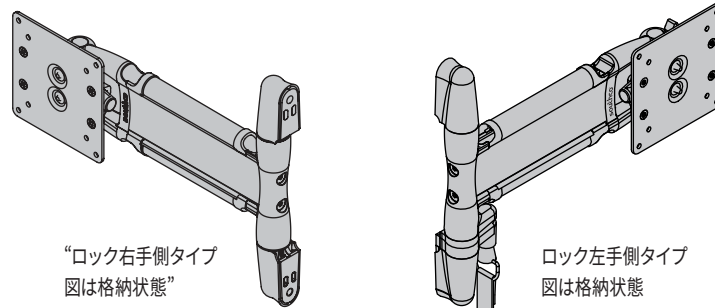
壁から50 mm以内に収納可

- ワイヤ格納部にスナップオン式を採用、シンプルなワイヤの取り回し

簡単にモニターを取付、取替

- 工場で組立後に納品、すぐに使用可能

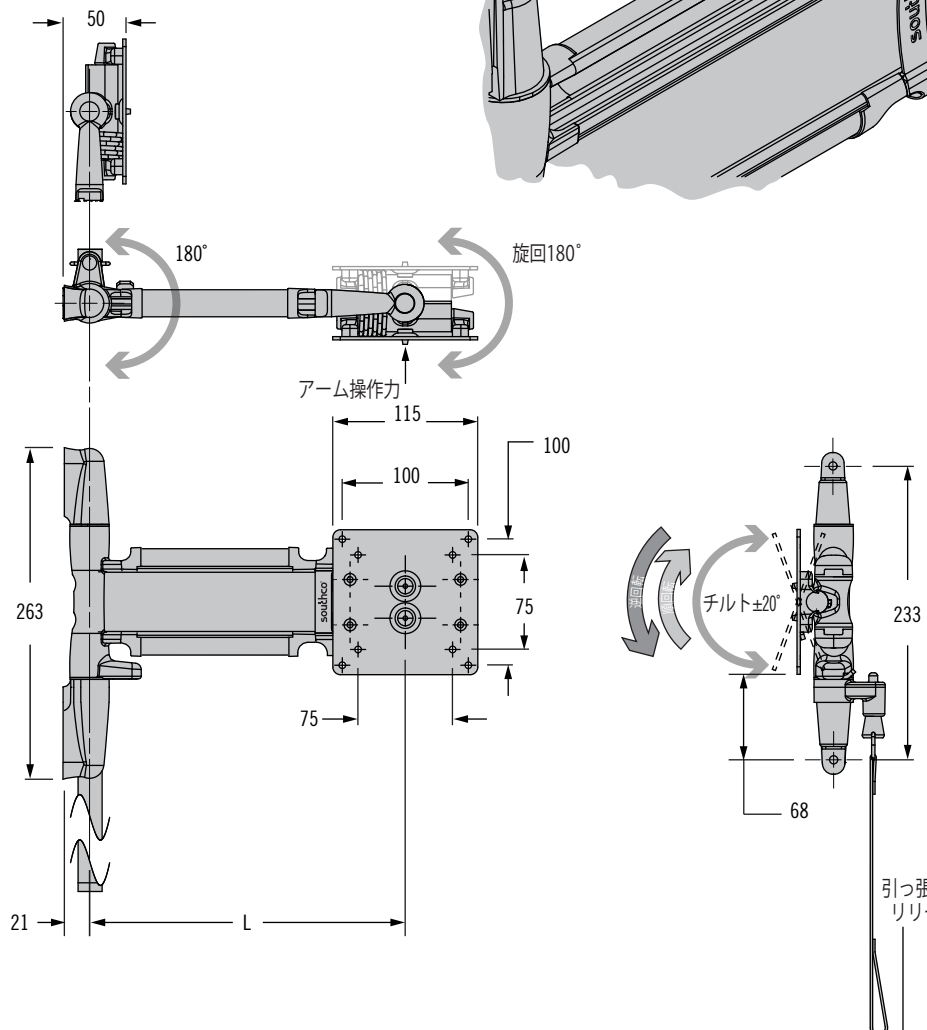
製品情報



“ロック右手側タイプ
図は格納状態”

ロック左手側タイプ
図は格納状態

ワイヤ格納部、蓋開放状態



AV シリーズ ダイナミックマウント (取付) アーム

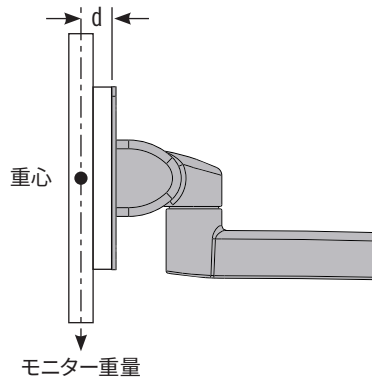
チルト・スイベル/シングルアーム/ロック



仕様と選定

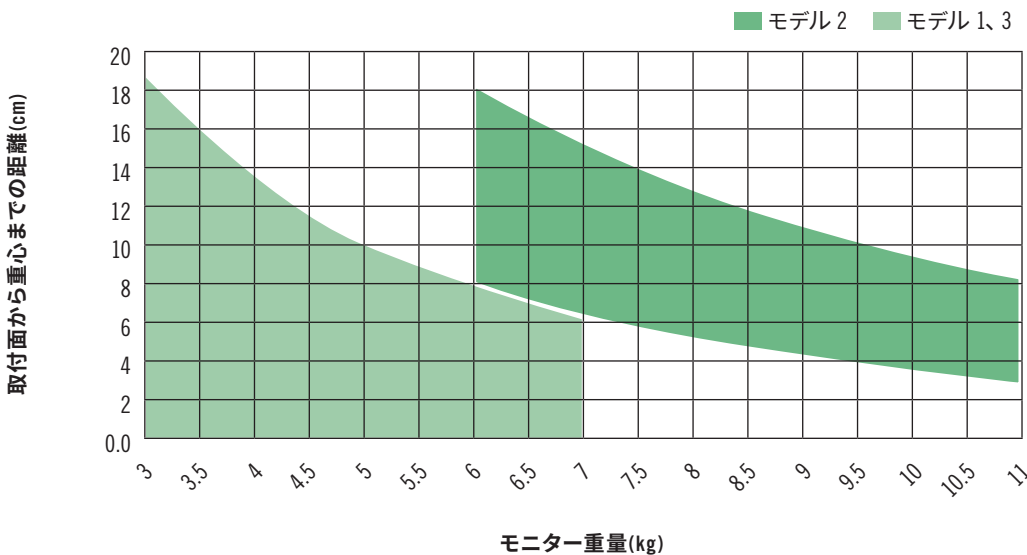
手順1

モニターの重量と、取付面から重心までの距離(d)を測定します。



手順2

下表を参照し、モデル番号 (1、2、3) を選定します。



手順3

下表から長さの色を選択し、品番を決定します。

AV - D30 - **K** A **L** 10 **S** - **F**

K	長さ	平均耐荷重N
15	150	2000
25	250	1200
35	350	850
45	450	660

F	色
50	黒
76	白

L	回転ロック
C	左手側ロック
R	右手側ロック
省略	ロックなし

モデル S	アーム操作力	チルトトルク N・m		平均耐荷重 N・m
		逆回転	順回転	
1	22.2	7.9	1.13	2.3
2	33.8	15.4	2.26	3.4
3	33.8	8.6	6.0	3.4

- スムーズな操作性でユーザーの使いやすさを強化
- ノブやツール無しでモニターの調節が可能
- モニターをどんな位置でも確実に保持

材質・仕上げ

アルミニウム合金、粉体塗装

性能*

サイクル: 20,000サイクルで± 20%以内の静トルクを維持

最大動荷重:

モデル 1、3: 66N

モデル 2: 98N

平均耐荷重: 左下表参照

品番

左下表参照

品番の例

AV-D30-25A101-50 = ダイナミックマウント (取付) アーム、モデル 1、長さ250mm、(黒)

* サウスコによる「性能とアプリケーションガイドライン」は、一般的な指針としてのみ提供されるもので、使用条件は、各アプリケーションや取付方法により異なります。記載されているサイクル性能の信頼性は、エンドユーザーによるアプリケーションの実際の使用条件下においてこれを保証するものではありません。使用を検討されている製品のソリューションについては、各ユーザーが実際のアプリケーション条件・環境下にてその使用目的や機能への製品適合性、および求められる性能達成度を試験・検証する必要があります。



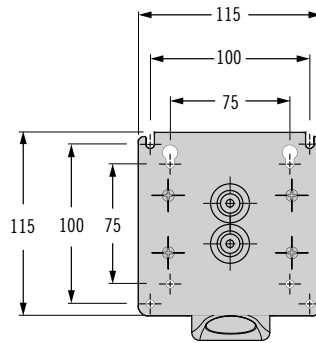
AV シリーズ ダイナミックマウント (取付) アーム

チルト・スイベル/シングルアーム/ダブルアーム/取付方法

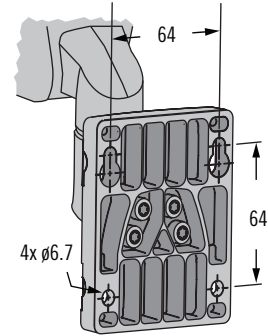
取付方法

取付オプション

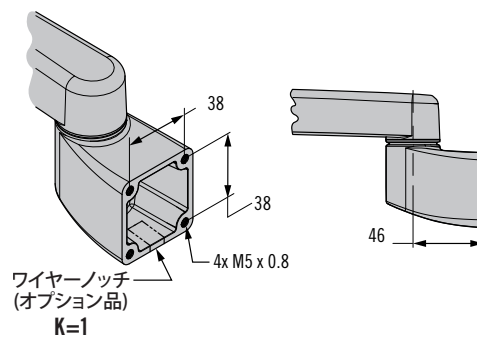
モニター取付部プレート



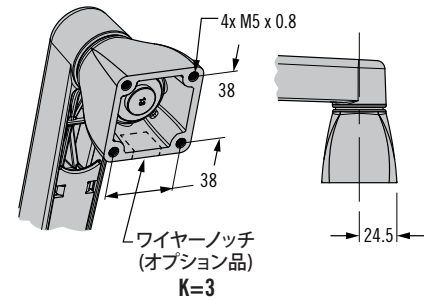
壁面取付 K=4



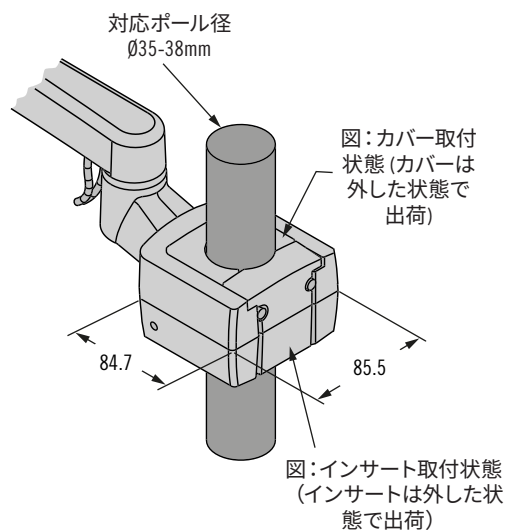
面付 (表止め) 壁面取付
K=0



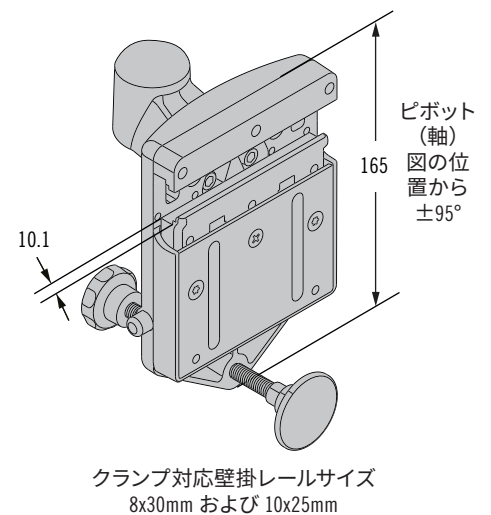
裏止め 台上取付
K=2



ボール取付 K=6



レール取付 K=7

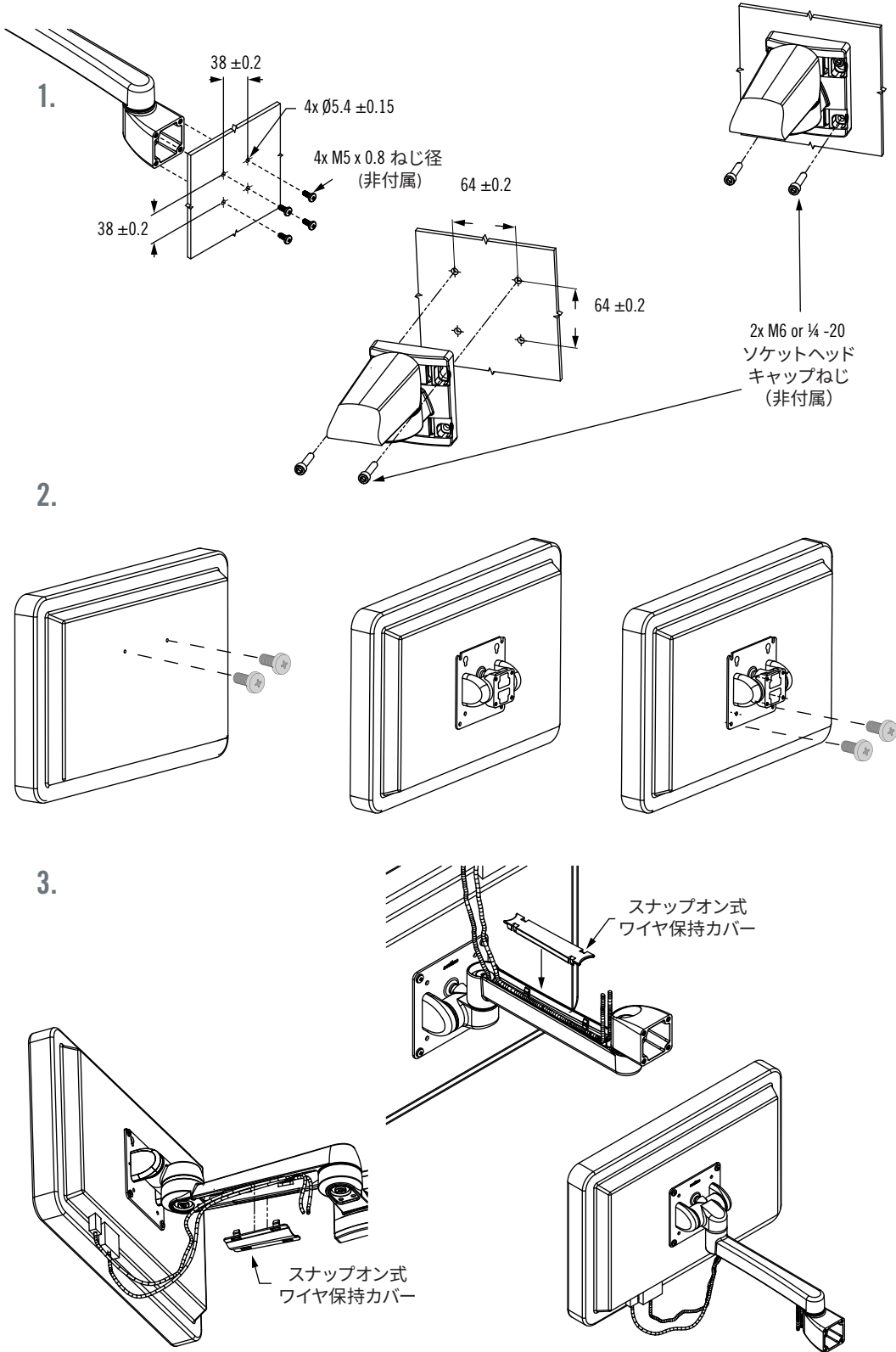


AV シリーズ ダイナミックマウント (取付) アーム

チルト・スイベル/シングルアーム/ダブルアーム/取付方法



取付



取付方法

