



AV 시리즈 다이나믹 마운팅 암

틸트 및 스윙블 · 단일 암 · 더블 암

● 그립감과 이동 동작이 사용자 편의를 향상

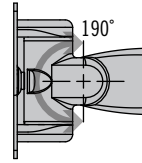
- 디스플레이 위치 조정 시 노브 또는 공구 불필요
- 정밀한 작동 제어로 안정적이고 부드러운 “느낌” 보장 및 “드리프트(움직임)”를 제거

- 동적 하중의 애플리케이션에서도 안전하게 고정

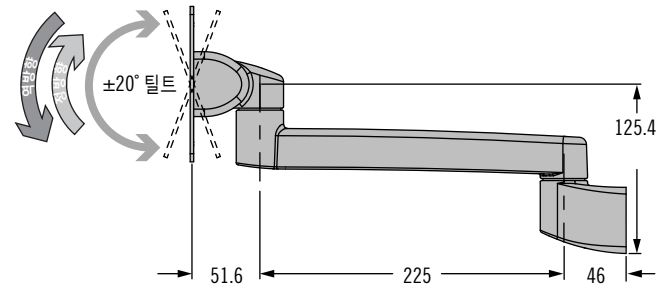
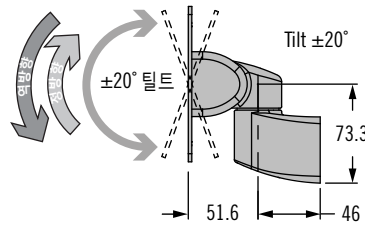
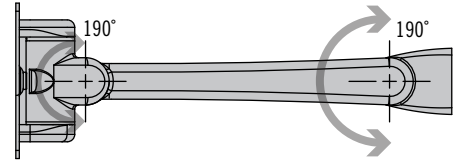
- 일관성 있는 반복 작동 가능
- 최적의 청결함을 위해 완벽하게 밀폐
- 스냅온 와이어 관리 커버
- 완성품으로 출하되어 바로 사용 가능

장착 옵션 및 설치 세부 사항은 84-85페이지를 참조하십시오.

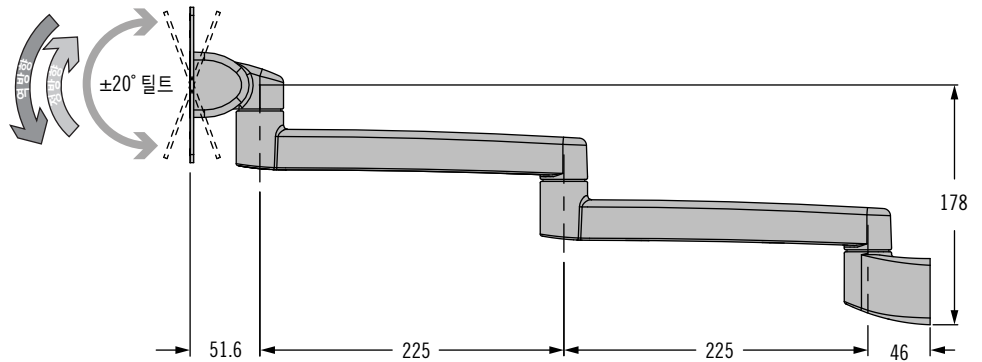
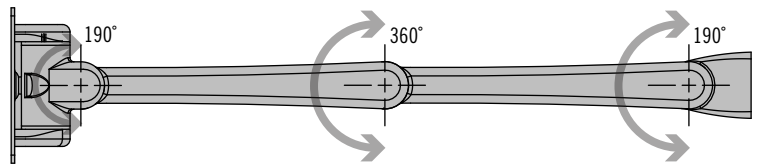
틸트 및 스윙블



단일 암



더블 암



AV 시리즈 다이나믹 마운팅 암

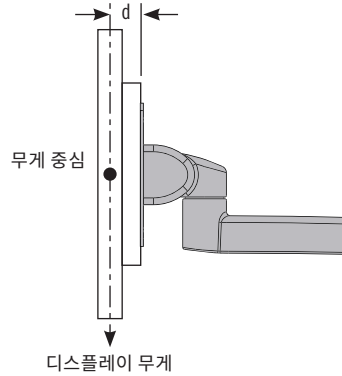
틸트 및 스윙블 · 단일 암 · 더블 암



사양 및 선택

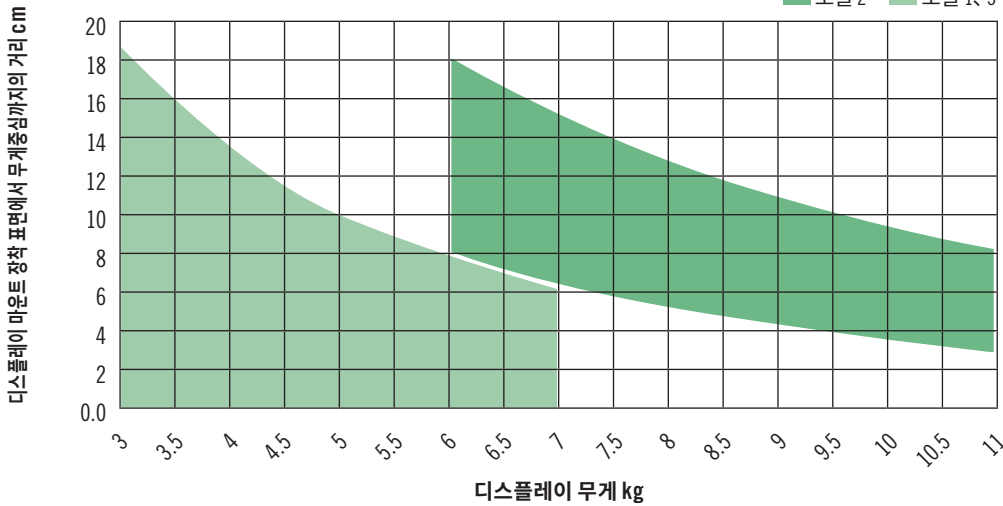
1 단계

디스플레이 무게 및 장착 표면에서 무게 중심까지의 거리 (d) 를 결정하십시오.



2 단계

아래 차트를 사용하여 모델 (1, 2 또는 3) 을 선택하십시오.



3 단계

아래에서 길이와 색상을 선택하여 부품 번호를 완성하십시오.

L	길이 및 기능
10K	틸트 / 스윙블
23A	225mm 단일 암
46D	450mm 더블 암

K	장착 유형
0	벽 장착, 후면 고정, 노치 없음
1	벽 장착, 후면 고정, 와이어 노치
2	테이블 장착, 노치 없음
3	테이블 장착, 와이어 노치
4	벽 장착, 전면 고정
6	폴 마운트 (35-38mm 폴)
7	레일 마운트

AV - D32 - L 1 K S - F

S	모니터 크기
1	소형 모니터, 가장 쉬운 위치 설정
3	소형 모니터, 추가 유지력
2	중형 모니터

F	색상
50	검정색
76	흰색

스타일	모델 S	틸트 토크 N·m		스윙블 토크 N·m		
		역방향	정방향	디스플레이 마운트 시	벽 장착 시	중앙 조인트
틸트 및 스윙블	1	7.9	1.13	4.3	N/A	N/A
	2	15.4	2.26	4.3	N/A	N/A
	3	8.6	6.0	4.3	N/A	N/A
단일 암	1	7.9	1.13	4.3	9.8	N/A
	2	15.4	2.26	4.3	9.8	N/A
	3	8.6	6.0	4.3	9.8	N/A
더블 암	1	7.9	1.13	4.3	9.8	9.8
	2	15.4	2.26	4.3	9.8	9.8
	3	8.6	6.0	4.3	9.8	9.8

부품 번호 예

AV-D32-23A101-50 =
단일 암, 모델 1, 벽 장착,
와이어 노치 없음, 검정색



AV 시리즈 다이나믹 마운팅 암

틸트 및 스위블 · 단일 암 · 더블 암 · 헤비듀티

● 그립감과 이동 동작이 사용자 편의를 향상

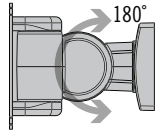
- 디스플레이 위치 조정 시 노브 또는 공구 불필요
- 정밀한 작동 제어로 안정적이고 부드러운 “느낌” 보장 및 “드리프트(움직임)”를 제거

- 동적 하중의 애플리케이션에서도 안전하게 고정

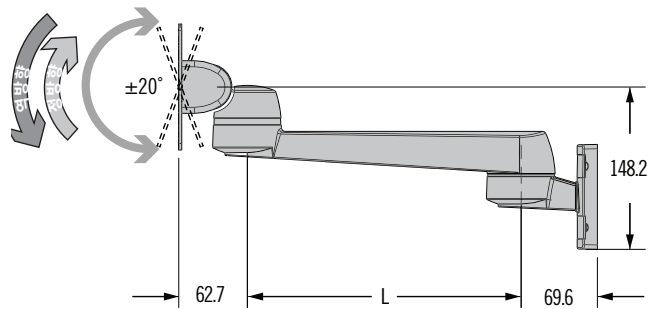
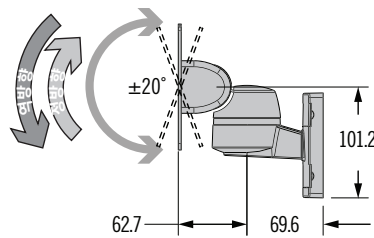
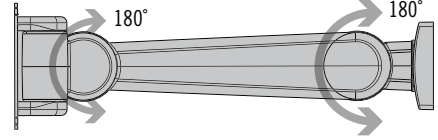
- 일관성 있는 반복 작동 가능
- 최적의 청결함을 위해 완벽하게 밀폐
- 스냅온 와이어 관리 커버
- 완성품으로 출하되어 바로 사용 가능

장착 옵션 및 설치 세부 사항은 84-85페이지를 참조하십시오.

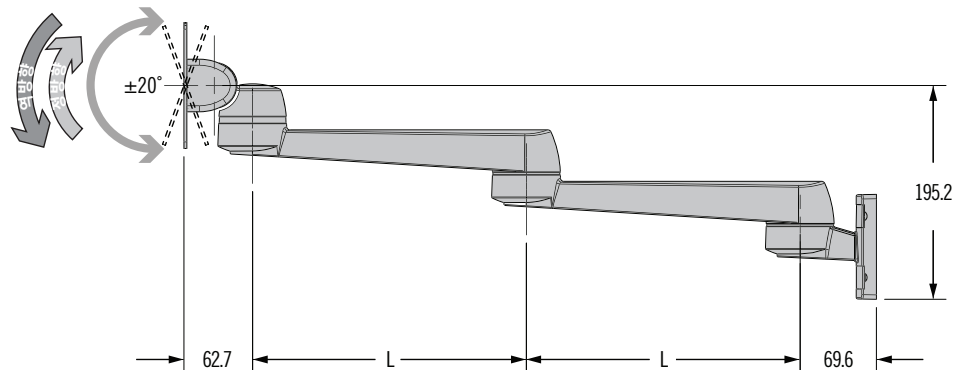
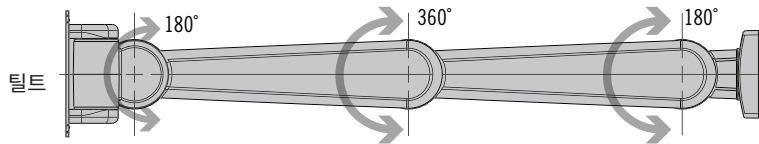
틸트 및 스위블



단일 암



더블 암



AV 시리즈 다이나믹 마운팅 암

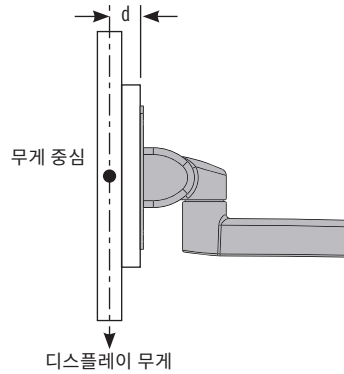
틸트 및 스윙블 · 단일 암 · 더블 암 · 헤비듀티



사양 및 선택

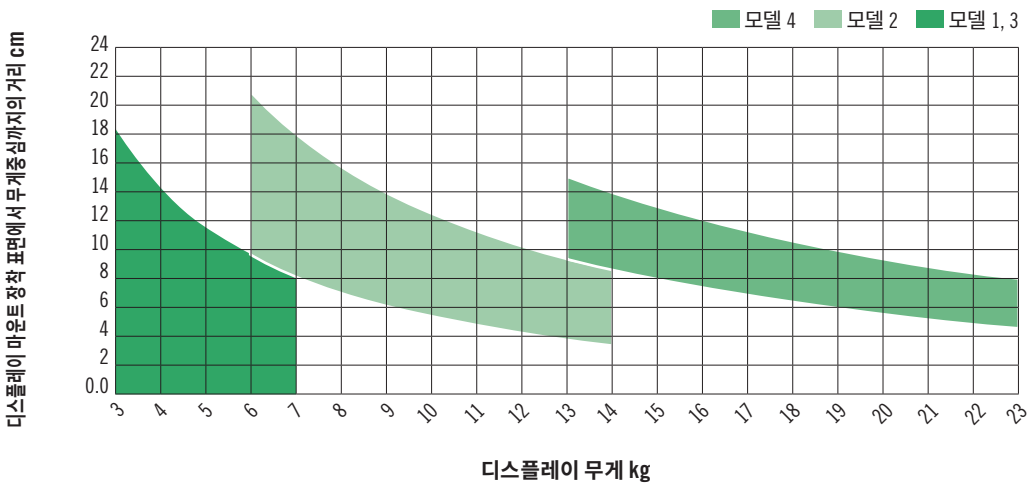
1 단계

디스플레이 무게 및 장착 표면에서 무게 중심까지의 거리 (d) 를 결정하십시오.



2 단계

아래 차트를 사용하여 모델 (1, 2 또는 3) 을 선택하십시오.
주의: 디스플레이가 18 kg 이상일 때 더블암은 추천되지 않음.



3 단계

아래에서 길이와 색상을 선택하여 부품 번호를 완성하십시오.

L	길이 및 기능	K	장착 유형
13K	틸트 / 스윙블	4	벽 장착, 전면 고정
25A	250mm 단일 암	6	폴 마운트 (35-38mm 폴)
33A	325mm 단일 암	7	레일 마운트
50D	500mm 더블 암		
65D	650mm 더블 암		

S	모니터 크기	F	색상
1	소형 모니터, 가장 쉬운 위치 설정	50	검정색
3	소형 모니터, 추가 유지력	76	흰색
2	중형 모니터		
4	대형 모니터		

AV - D40 - L 1 K S - F

스타일	모델	틸트 토크 N·m		스윙블 토크 N·m		
		역방향	정방향	디스플레이 마운트 시	벽 장착 시	중앙 조인트
틸트 및 스윙블	1	7.9	1.3	3	N/A	N/A
	2	15.4	2.26	3	N/A	N/A
	3	8.6	6.0	3	N/A	N/A
	4	23.1	7	3	N/A	N/A
단일 암	1	7.9	1.3	3	6	N/A
	2	15.4	2.26	3	6	N/A
	3	8.6	6.0	3	6	N/A
	4	23.1	7	3	6	N/A
더블 암	1	7.9	1.3	3	6	3
	2	15.4	2.26	3	6	3
	3	8.6	6.0	3	6	3
	4	23.1	7	3	6	3

재질 및 마감처리

알루미늄 합금, 분말코팅

성능 세부사항

사이클성능: 20,000사이클 보장.
세부사항은 트레이드 도면 참조
주의: 디스플레이가 18 kg 이상일 때 더블암은 추천되지 않음

최대 동적 동작 하중:

모델 1, 3: 70 N

모델 2: 100 N

모델 4: 225 N

평균 극한 하중:

틸트/스윙블: 2300 N

단일 암: 1600 N

더블 암: 1050 N

부품 번호 예

AV-D40-25A142-50 =

단일 암, 250mm, 모델 2, 검정색



AV 시리즈 다이나믹 마운팅 암

틸트와 스윙블 · 단일 암 · 잠금

● 그립감과 이동 동작이 사용자 편의를 향상

- 디스플레이 위치 조정 시 노브 또는 공구 불필요
- 정밀한 작동 제어로 안정적이고 부드러운 “느낌” 보장 및 “드리프트(움직임)”를 제거

- 동적 하중의 애플리케이션에서도 안전하게 고정

● 접은 상태에서 잠금 가능

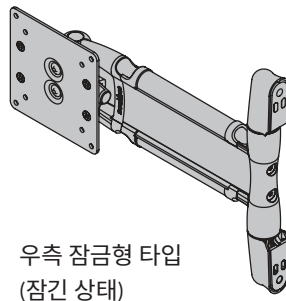
● 좁은 공간 활용

벽에서 50 mm 이내로 접힘

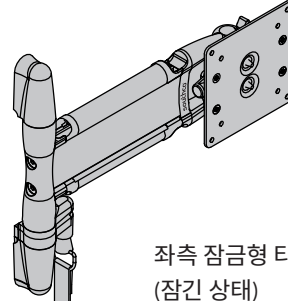
- 모니터 선 관리의 간소화
간편한 디스플레이 설치와 교체

- 공장에서 조립하여 바로 사용

제품 세부 사항

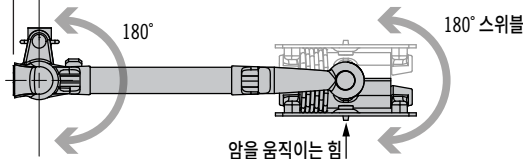
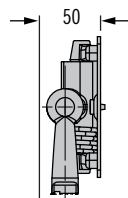
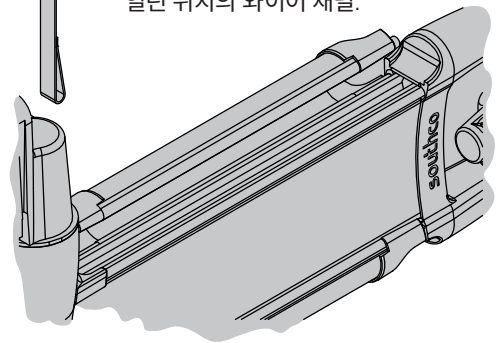


우측 잠금형 타입
(잠긴 상태)

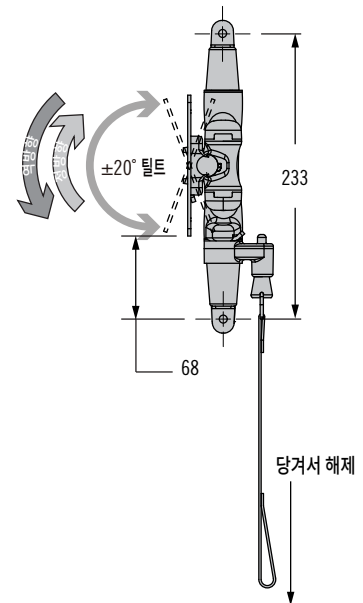
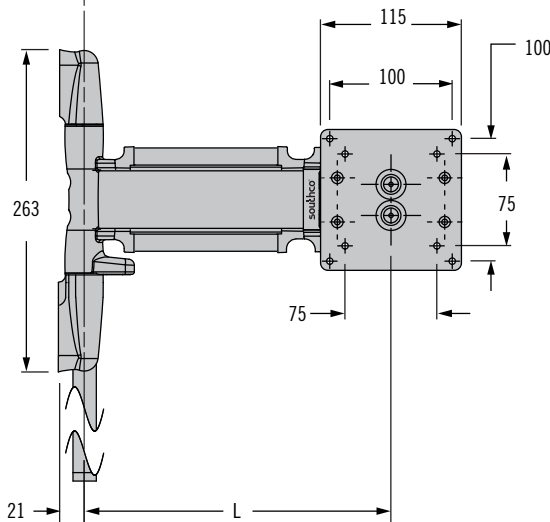


좌측 잠금형 타입
(잠긴 상태)

열린 위치의 와이어 채널.



암을 움직이는 힘



AV 시리즈 다이나믹 마운팅 암

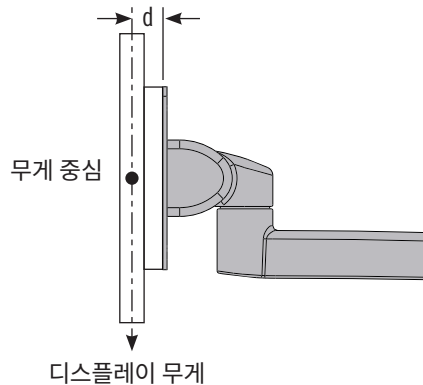
틸트와 스윙블 · 단일 암 · 잠금



사양 및 선택

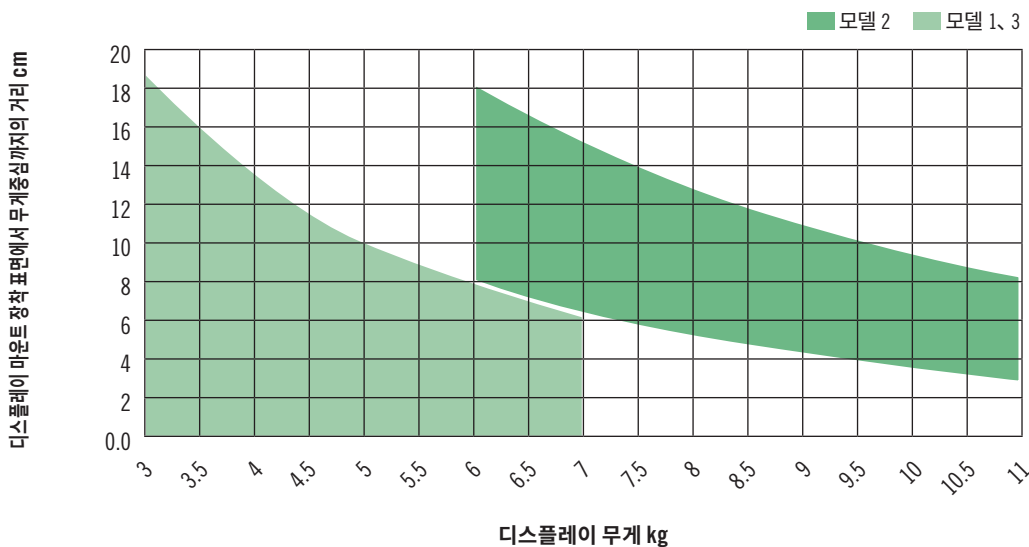
1 단계

디스플레이 무게 및 장착 표면에서 무게 중심까지의 거리 (d) 를 결정하십시오.



2 단계

아래 차트를 사용하여 모델 (1, 2 또는 3) 을 선택하십시오.



3 단계

아래에서 길이와 색상을 선택하여 부품 번호를 완성하십시오.

AV - D30 - **K** A **L** 10 **S** - **F**

K	길이 (L)	평균 극한 하중 N
15	150	2000
25	250	1200
35	350	850
45	450	660

F	색상
50	검정색
76	흰색

L	회전 잠금
C	좌측 방향 잠금
R	우측 방향 잠금
생략	비잠금

모델 S	암을 움직이는 힘 N	틸트 토크 N·m		스윙블 토크 N·m
		역방향	정방향	
1	22.2	7.9	1.13	2.3
2	33.8	15.4	2.26	3.4
3	33.8	8.6	6.0	3.4

- 부드러운 동작으로 사용자 편의 향상
- 노브 또는 공구 없이 디스플레이 조절
- 모든 위치에 안전하게 고정

재질 및 마감처리

알루미늄 합금, 분말 코팅

성능 세부 사항

사이클 성능: 정적 토크 사양의 ± 20% 내에서 20,000 사이클

최대 동적 작동 하중:

모델 1, 3: 66 N

모델 2: 98 N

평균 극한 하중: 표 참조

부품 번호

표 참조

부품 번호 예

AV-D30-25AC101-50 = 동적 마운팅 암, 모델 1, 250 mm 길이, 검정색, 잠금

*Southco 성능 및 애플리케이션 지침은 각 애플리케이션과 설치 방법에 따라 조건이 다르므로 일반적인 가이드로만 제공되는 것입니다. 표시된 사이클 성능은 최종 사용자 제품 애플리케이션의 실제 사용 조건 하에서 신뢰성을 보증하지 않습니다. 사용자는 실제 애플리케이션 조건과 환경에서 가능한 제품 솔루션을 테스트하여 사용자가 원하는 용도와 기능에 제품이 적합한지 확인하고 원하는 성능을 얻을 수 있는지 확인해야 합니다.



AV 시리즈 다이나믹 마운팅 암

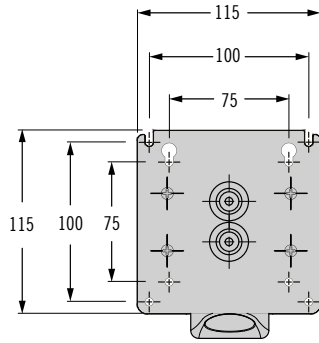
틸트 및 스윙블 · 단일 암 · 더블 암 · 장착 세부 사항

• 설치 세부 사항

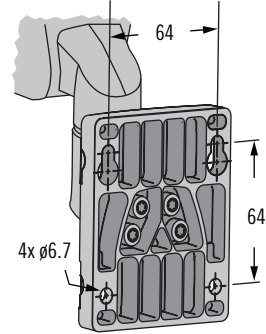


장착 옵션

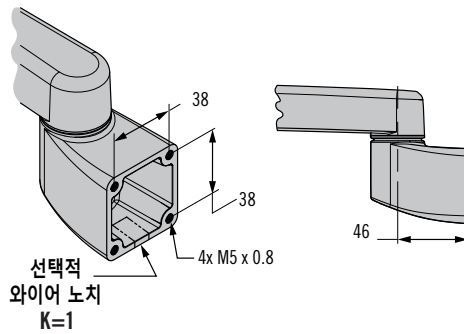
디스플레이 마운트 플레이트



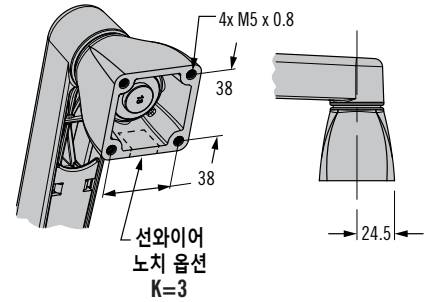
벽 장착, 전면 고정식 K=4



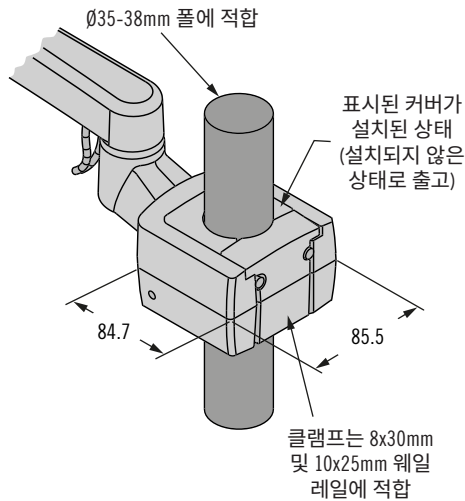
벽 장착, 후면 고정식 K=0



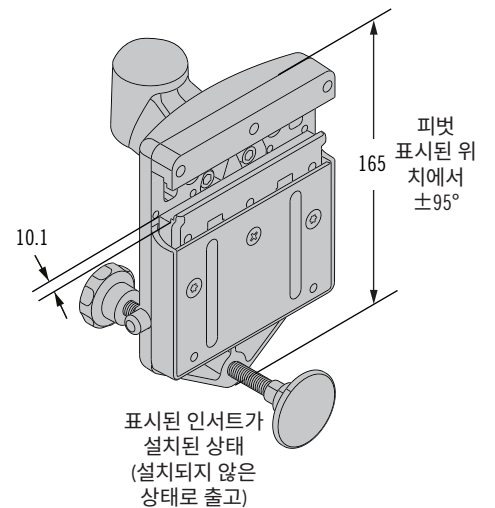
테이블 장착 K=2



폴 마운트 K=6



레일 마운트 K=7

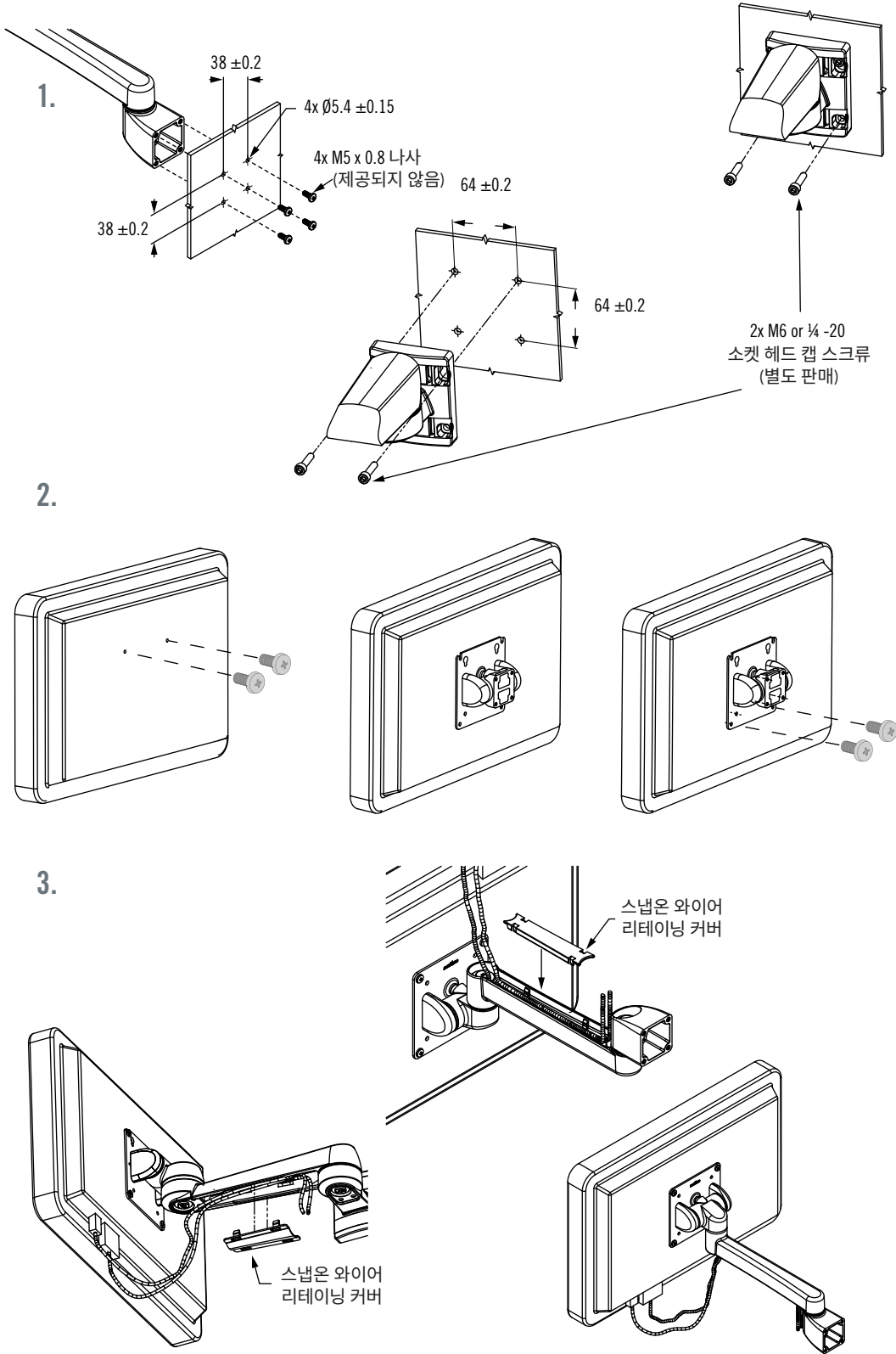


AV 시리즈 다이나믹 마운팅 암

틸트 및 스윙블 · 단일 암 · 더블 암 · 설치 세부 사항



설치



• 설치 세부 사항

