



Série AV Braços de Montagem Dinâmicos

Inclinação e rotação · Braço simples · Braço duplo

- Operação intuitiva melhora a experiência do usuário final**

Reposicionamento sem a necessidade de usar ferramentas ou parafusos de regulagem

Controle de esforços de operação de alta precisão garante a "sensação" ideal e elimina deslocamentos indesejados

Alto poder de sustentação, mesmo sob cargas dinâmicas

- Operação confiável e consistente**

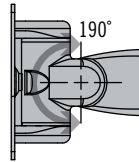
- Totalmente fechados, para maior facilidade de limpeza**

- Canaletas para fios com tampa de encaixe**

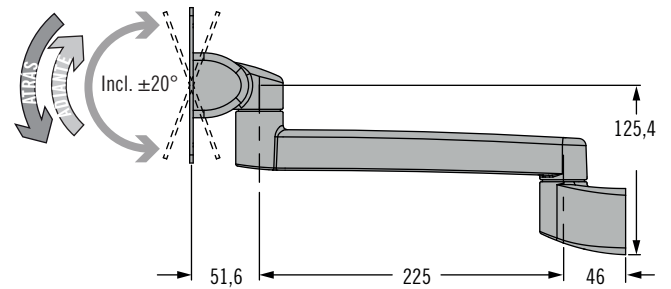
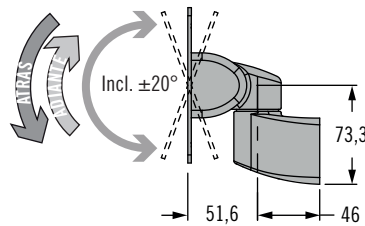
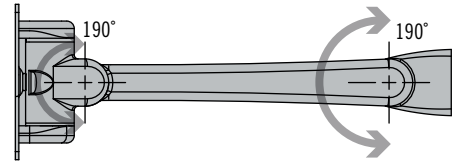
- Montados em fábrica e prontos para uso**

Para opções de montagem e detalhes de instalação, consulte a página 84 - 85

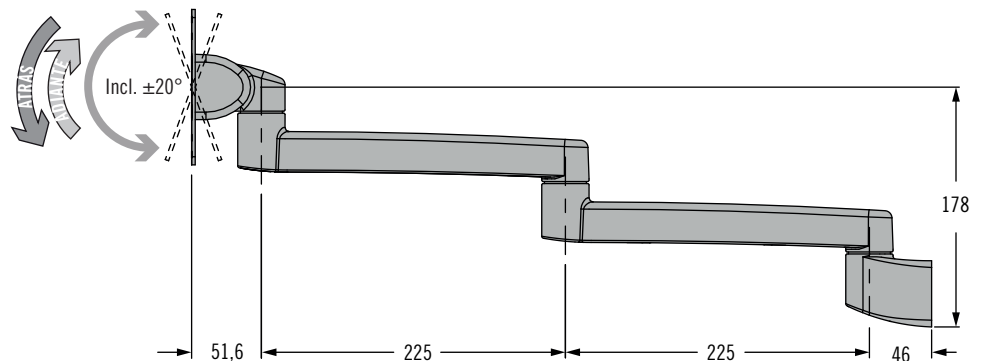
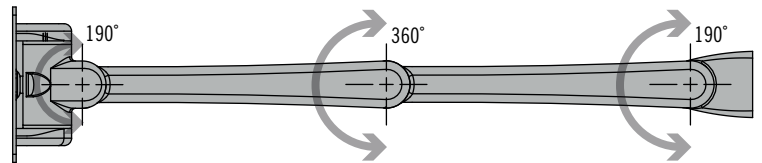
Inclinação e rotação



Braço simples



Braço duplo



Série AV Braços de Montagem Dinâmicos

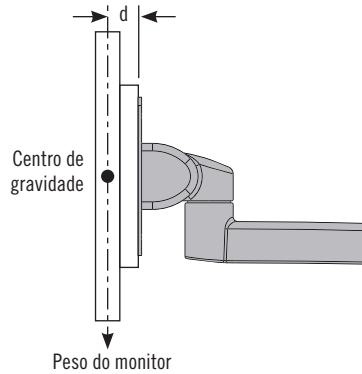
Inclinação e rotação · Braço simples · Braço duplo



Especificações e seleção

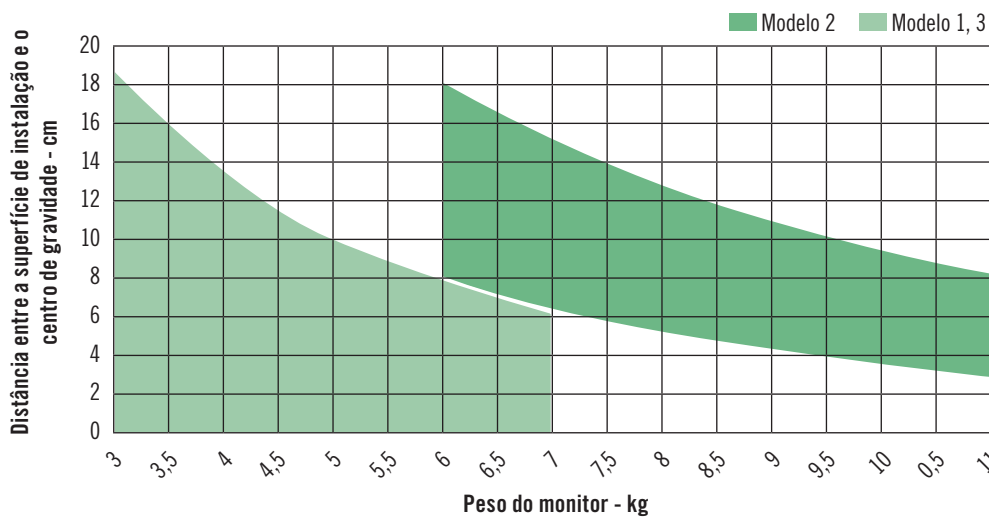
Passo 1

Determine o peso do monitor e a distância (d) da superfície de instalação até o centro de gravidade.



Passo 2

Use o gráfico abaixo para selecionar o modelo (101, 102 ou 103).



Passo 3

Para completar o código de produto, selecione o comprimento e cor desejados.

L	Comprimento e função
10K	Inclinação e rotação
23A	Braço simples 225mm
46D	Braço duplo 450m

K	Tipo de montagem
0	Montagem em parede, fixação traseira
1	Em parede, fixação traseira, com entalhe para cabos
2	Montagem em mesa
3	Montagem em mesa, com entalhe para cabos
4	Parede (fixação frontal)
6	Haste (Ø 35-38mm)
7	Trilho

Tipo	Modelo S	Torque de inclinação N·m		Torque de rotação N·m		
		Atrás	Adiante	No Montagem de monitor	Na parede	Junta Central
Inclinação e rotação	1	7.9	1.13	4.3	N/A	N/A
	2	15.4	2.26	4.3	N/A	N/A
	3	8.6	6.0	4.3	N/A	N/A
Braço simples	1	7.9	1.13	4.3	9.8	N/A
	2	15.4	2.26	4.3	9.8	N/A
	3	8.6	6.0	4.3	9.8	N/A
Braço duplo	1	7.9	1.13	4.3	9.8	9.8
	2	15.4	2.26	4.3	9.8	9.8
	3	8.6	6.0	4.3	9.8	9.8

AV - D32 - L 1 K S - F

S	Tamanho da tela
1	Monitor pequeno, posicionamento mais fácil
3	Monitor pequeno, força de retenção extra
2	Monitor médio

F	Cor
50	Preto
76	Branco

Materiais e acabamentos

Liga de alumínio, pintura a pó

Resistência

Vida útil: 20.000 ciclos. Para mais detalhes, consulte o desenho técnico.

Observação: Suportes com braço duplo não são recomendados para uso com monitores com mais de 5.4 kg

Carga dinâmica de trabalho máxima:

Modelos 1 e 3: 70 N

Modelo 2: 100 N

Carga média máxima:

Inclinação/rotação: 1.845 N

Braço simples: 1.600 N

Braço duplo: 755 N

Para opções de montagem e detalhes de instalação, consulte a página 84 - 85



Série AV Braços de Montagem Dinâmicos

Inclinação e rotação · Braço simples · Braço duplo · Trabalho pesado

- **Operação intuitiva melhora a experiência do usuário final**

Reposicionamento sem a necessidade de usar ferramentas ou parafusos de regulagem

Controle de esforços de operação de alta precisão garante a "sensação" ideal e elimina deslocamentos indesejados

Alto poder de sustentação, mesmo sob cargas dinâmicas

- **Operação confiável e consistente**

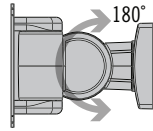
- **Totalmente fechados, para maior facilidade de limpeza**

- **Canaletas para fios com tampa de encaixe**

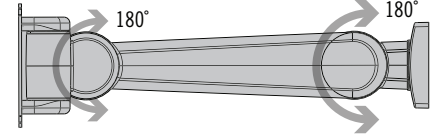
- **Montados em fábrica e prontos para uso**

Para opções de montagem e detalhes de instalação, consulte a página 84 - 85

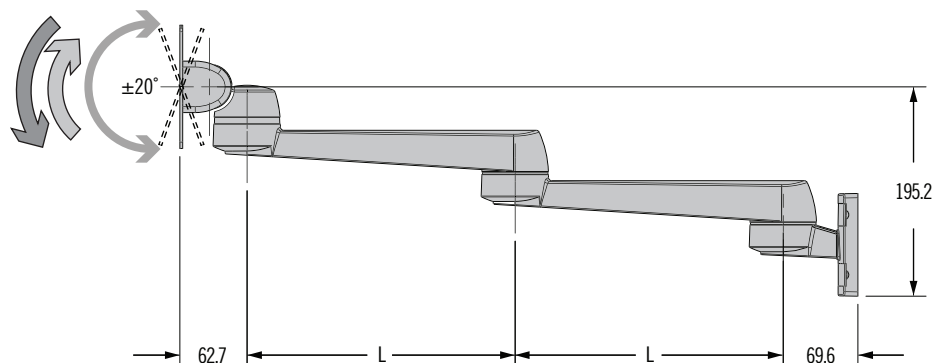
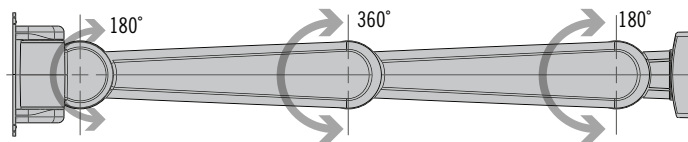
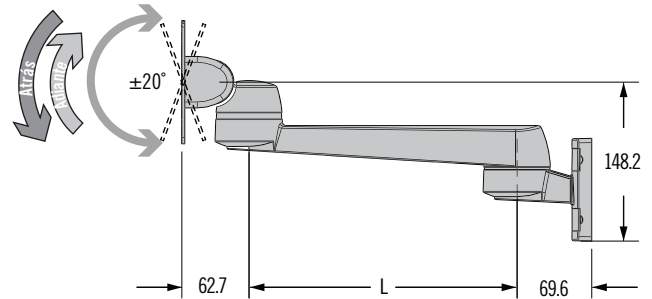
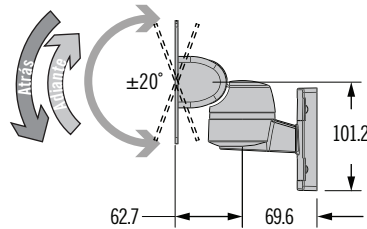
Inclinação e rotação



Braço simples



Braço duplo



Série AV Braços de Montagem Dinâmicos

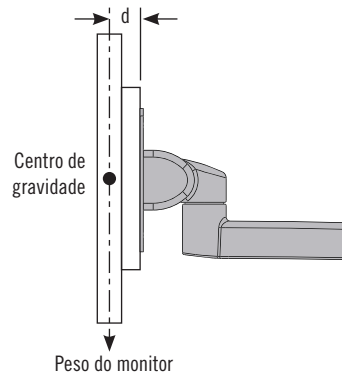
Inclinação e rotação · Braço simples · Braço duplo · Trabalho pesado



Especificações e seleção

Passo 1

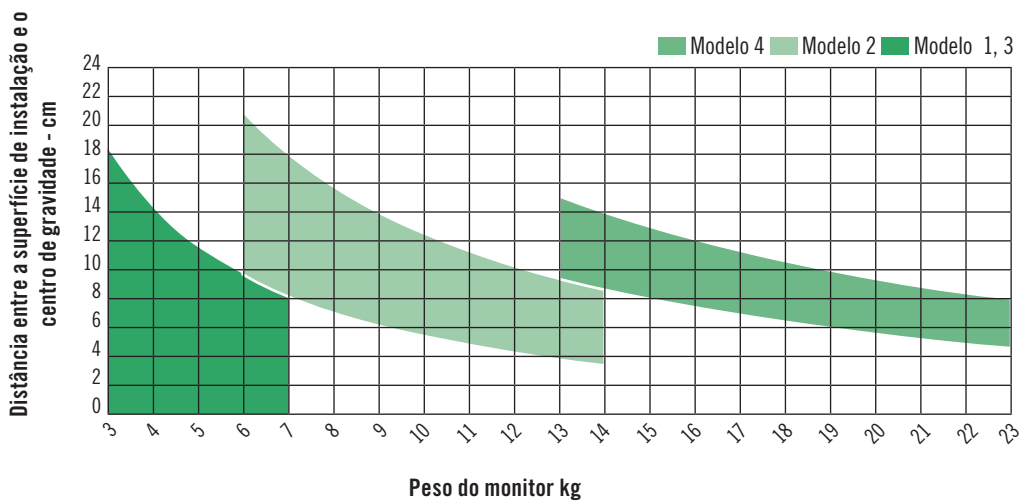
Determine o peso do monitor e a distância (d) da superfície de instalação até o centro de gravidade.



Passo 2

Use o gráfico abaixo para selecionar o modelo (1, 2, 3 ou 4).

Observação: Suportes com braço duplo não são recomendados para uso com monitores com mais de 18 kg



Step 3

Complete part number by selecting length and color options below.

L	Comprimento e função
13K	Inclinação e rotação
25A	Braço simples 250mm
33A	Braço simples 325mm
50D	Braço duplo 500mm
65D	Braço duplo 650mm

K	Tipo de montagem
4	Parede (fixação frontal)
6	Haste (Ø 35-38mm)
7	Trilho

AV - D40 - L 1 K S - F

S	Tamanho da tela
1	Monitor pequeno, posicionamento mais fácil
3	Monitor pequeno, força de retenção extra
2	Monitor médio
4	Monitor ampla

F	Cor
50	Preto
76	Branco

Materiais e acabamentos

Liga de alumínio, pintura a pó

Resistência

Vida útil: 20.000 ciclos. Para mais detalhes, consulte o desenho técnico.

Observação: Suportes com braço duplo não são recomendados para uso com monitores com mais de 18 kg

Carga dinâmica de trabalho máxima:

Modelos 1 e 3: 70 N

Modelo 2: 100 N

Modelo 4: 225 N

Carga média máxima:

Inclinação/rotação: 2300 N

Braço simples: 1600 N

Braço duplo: 1050 N

Exemplo de código de produto

AV-D40-25A142-50 = Braço simples, 250mm, Modelo 2, preto

Tipo	Modelo	Torque de inclinação N-m		Torque de rotação N-m		
		Atrás	Adiante	No Montagem de monitor	Na parede	Junta Central
Inclinação e rotação	1	7.9	1.3	3	N/A	N/A
	2	15.4	2.26	3	N/A	N/A
	3	8.6	6.0	3	N/A	N/A
	4	23.1	7	3	N/A	N/A
Braço simples	1	7.9	1.3	3	6	N/A
	2	15.4	2.26	3	6	N/A
	3	8.6	6.0	3	6	N/A
	4	23.1	7	3	6	N/A
Braço duplo	1	7.9	1.3	3	6	3
	2	15.4	2.26	3	6	3
	3	8.6	6.0	3	6	3
	4	23.1	7	3	6	3



Série AV Suportes de Monitores Dinâmicos

Inclinação e rotação · Braço simples · Sem mecanismo de travamento ·
Mecanismo de travamento

- **Operação intuitiva melhora a experiência do usuário final**

Reposicionamento sem a necessidade de usar ferramentas ou parafusos de regulagem

Controle de esforços de operação de alta precisão garante a "sensação" ideal e elimina deslocamentos indesejados

Alto poder de sustentação, mesmo sob cargas dinâmicas

- **Mecanismo de travamento na posição retraído**

- **Baixa saliência quando retraídos**

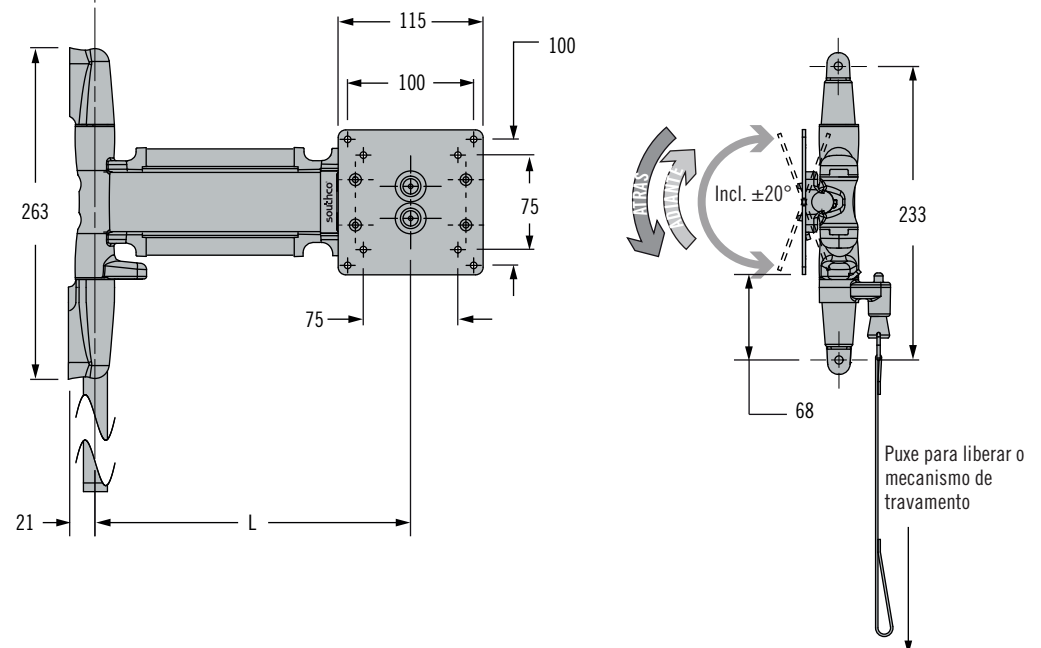
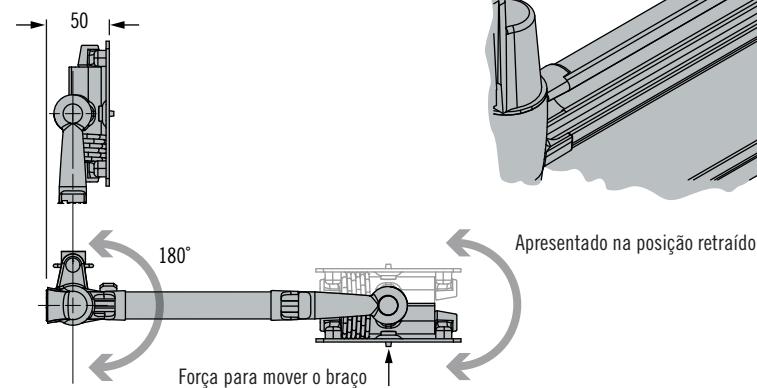
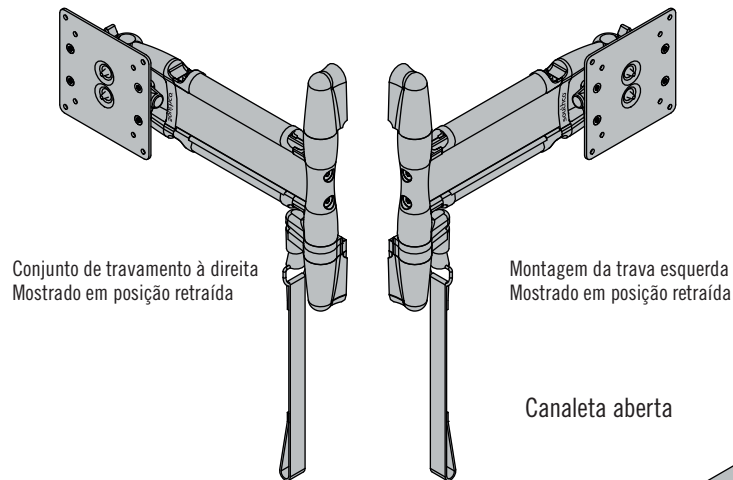
Saliência de somente 50 mm quando dobrados

- **Canaletas com tampa de fácil abertura simplificam o gerenciamento de cabos**

Fácil instalação e reposição de monitores

- **Montados em fábrica e prontos para uso**

Detalhes do produto



Série AV Suportes de Monitores Dinâmicos

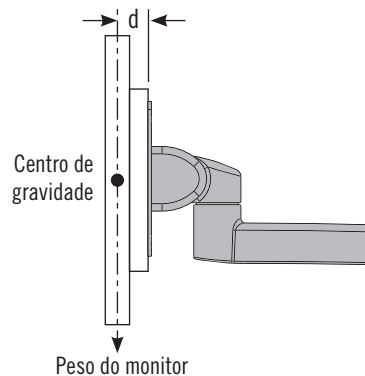
Inclinação e rotação · Braço simples · Sem mecanismo de travamento · Mecanismo de travamento



Especificações e seleção

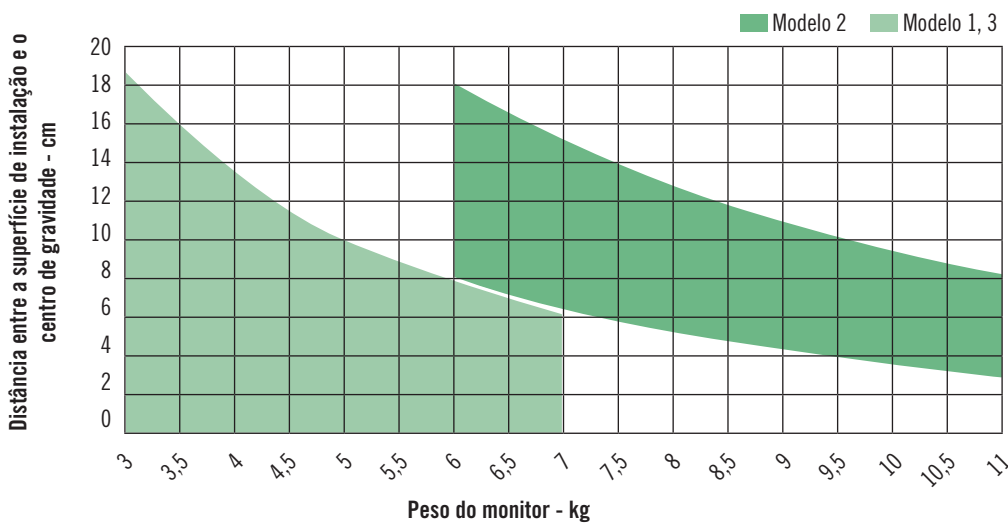
Passo 1

Determine o peso do monitor e a distância (d) da superfície de instalação até o centro de gravidade.



Passo 2

Use o gráfico abaixo para selecionar o modelo (101, 102 ou 103).



Passo 3

Para completar o código de produto, selecione o comprimento e cor desejados.

AV - D30 - **K** A L **S** - **F**

K	Comprimento (L)	Carga média máxima N
15	150	2000
25	250	1200
35	350	850
45	450	660

F	Cor
50	Preto
76	Branco

L	Bloqueio de rotação
C	Bloqueio da mão esquerda
R	Bloqueio do lado direito
Omitir	Sem mecanismo de travamento

S	Força para mover o braço N	Torque de inclinação N-m		Torque de rotação N-m
		Atrás	Adiante	
1	22,2	7,9	1,13	2,3
2	33,8	15,4	2,26	3,4
3	33,8	8,6	6,0	3,4

- Operação suave melhora a experiência do usuário final
- Ajuste de posicionamento sem parafusos ou ferramentas
- Sustentação firme em qualquer posição

Materiais e acabamentos

Liga de alumínio, pintura a pó

Resistência*

Vida útil: 20.000 ciclos com torque dentro de $\pm 20\%$ do torque estático especificado

Carga dinâmica de trabalho máxima:

Modelos 1 e 3: 66 N

Modelo 2: 98 N

Carga média máxima: Consulte a tabela

Código de produto

Consulte a tabela

Exemplo de código de produto

AV-D30-25AC101-50 = Braço de montagem dinâmico, modelo 1, 250 mm de comprimento (L), preto, com mecanismo de travamento

* As Orientações sobre Desempenho e Aplicação da Southco são oferecidas estritamente na condição de guias gerais, uma vez que as condições variam de acordo com cada aplicação e método de instalação. O ciclo de vida útil informado não é garantia de confiabilidade em condições reais de uso em aplicações para usuários finais. Os usuários devem testar potenciais produtos e soluções sob as condições físicas e ambientais reais da sua aplicação, para determinar a adequação de tal produto para a função e efeito pretendidos, bem como para assegurar o desempenho desejado.



Série AV Braços de Montagem Dinâmicos

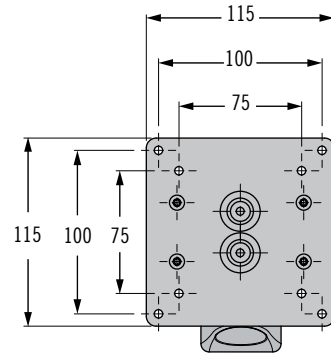
Inclinação e rotação · Braço simples · Braço duplo · Detalhes de montagem

• Detalhes de montagem

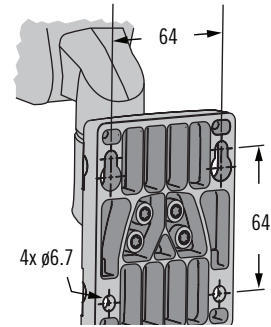


Opções de montagem

Placa de montagem do monitor

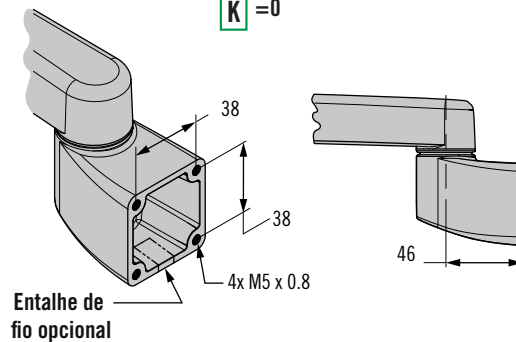


Montagem na parede frontal fixada **K** =4

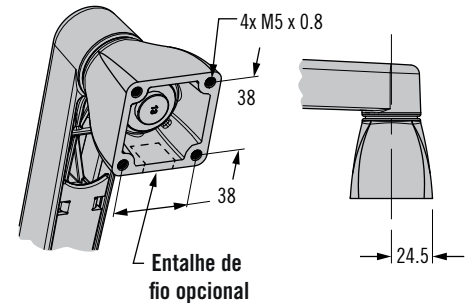


Montagem na parede, fixada na parte traseira

K =0

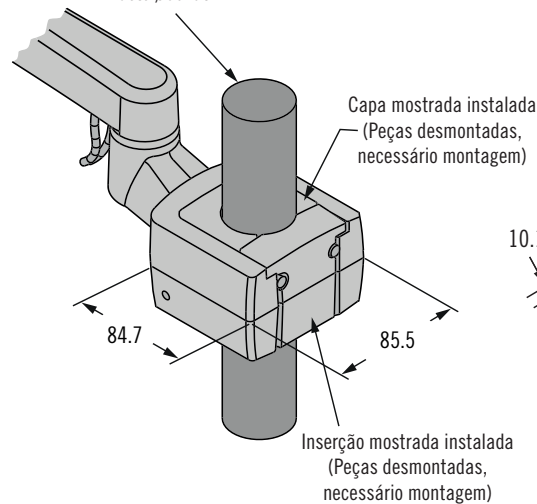


Montagem em mesa **K** =2

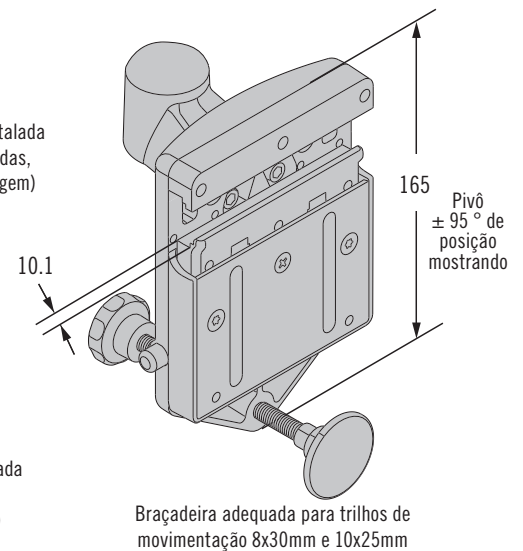


Haste **K** =6

Haste Ø35-38mm



Trilho **K** =7

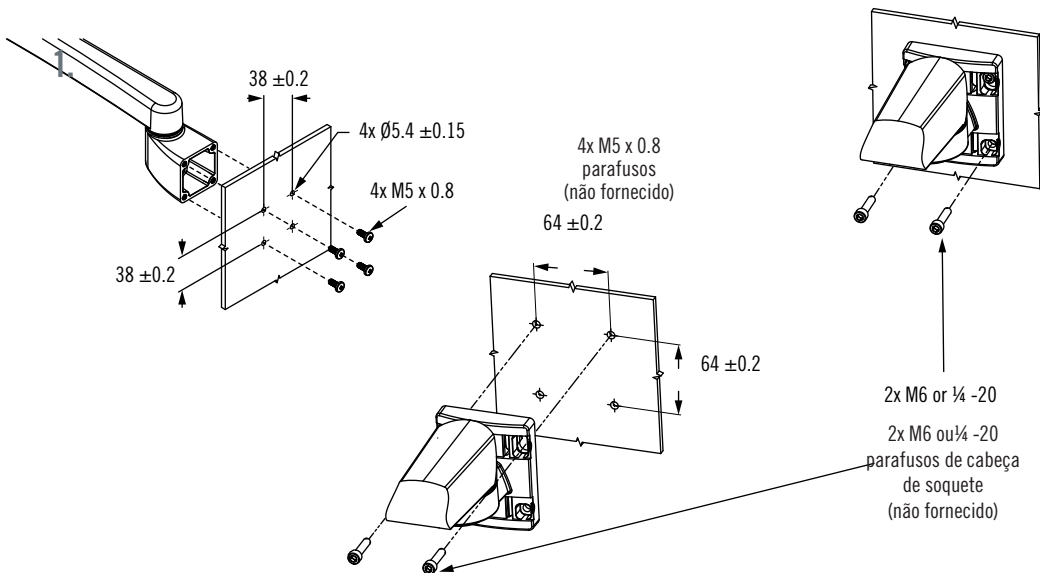


Série AV Braços de Montagem Dinâmicos

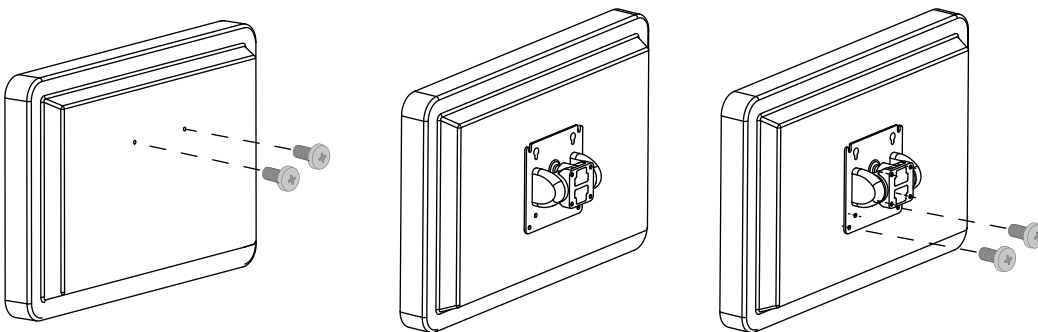
Inclinação e rotação · Braço simples · Braço duplo · Alta resistência



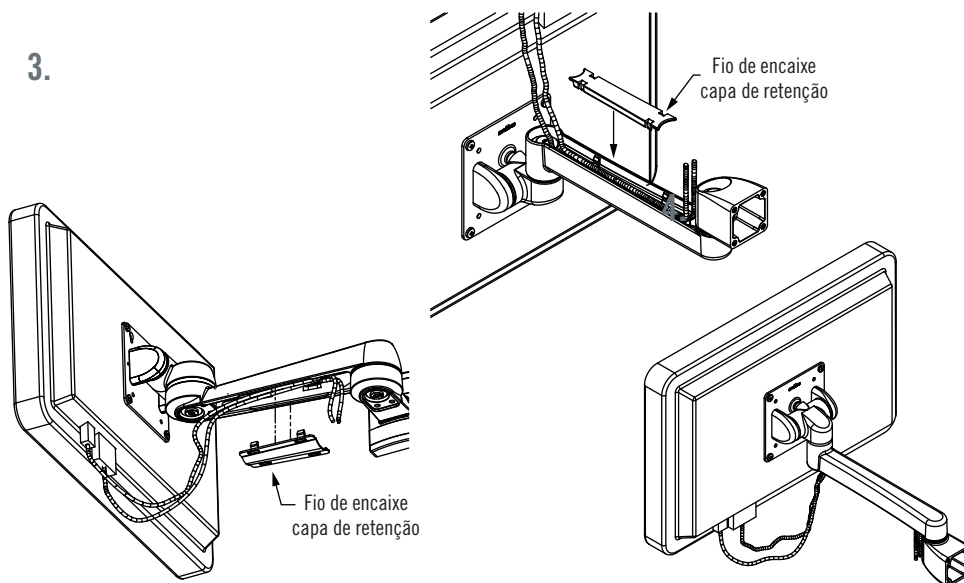
Instalação



2.



3.



• Detalhes de montagem

