



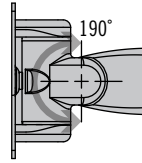
AV 系列动态安装支臂

倾斜和旋转·单摆臂·双摆臂

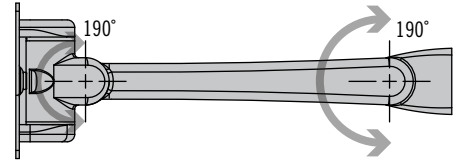
- 直观的抓握和移动操作，提升了用户体验
无须使用旋钮或工具即可重新定位显示屏
精确控制操作力度，确保良好手感，减少走位在动载荷的应用下同
样稳固支撑
- 操作稳定，可重复性强的特点
- 完全密闭，设计便于清洗
- 卡入式导线管理盖
- 工厂组装，即时使用

有关固定选择和安装的信息，请参阅第84-85页

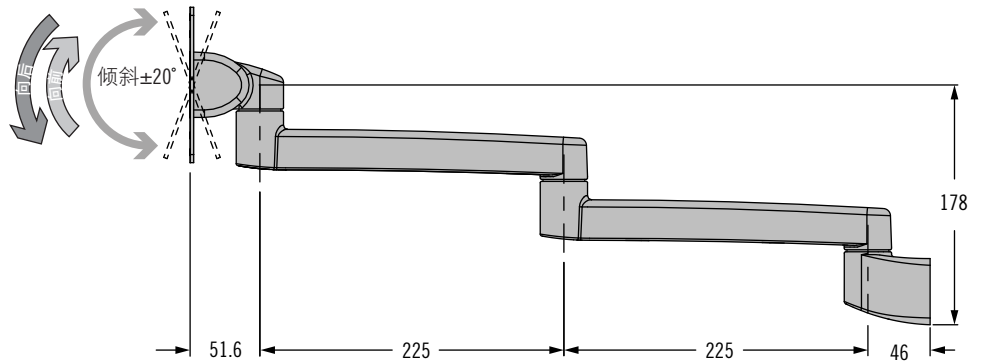
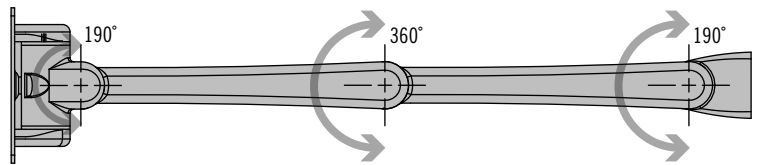
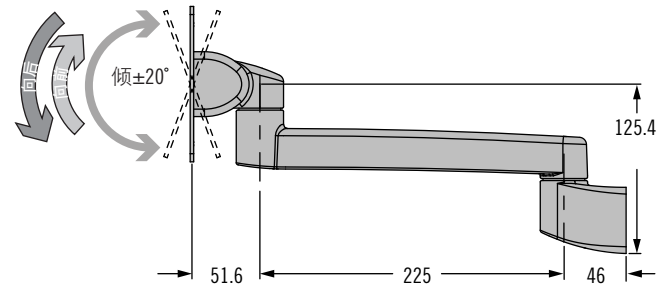
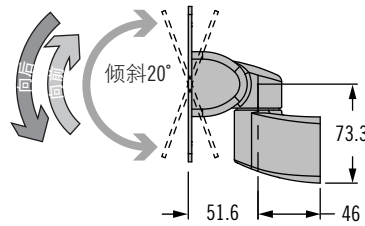
倾斜和旋转



单摆臂



双摆臂



AV 系列动态安装支臂

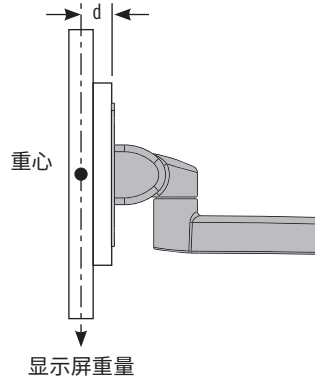
倾斜和旋转·单摆臂·双摆臂



规格和型号选择

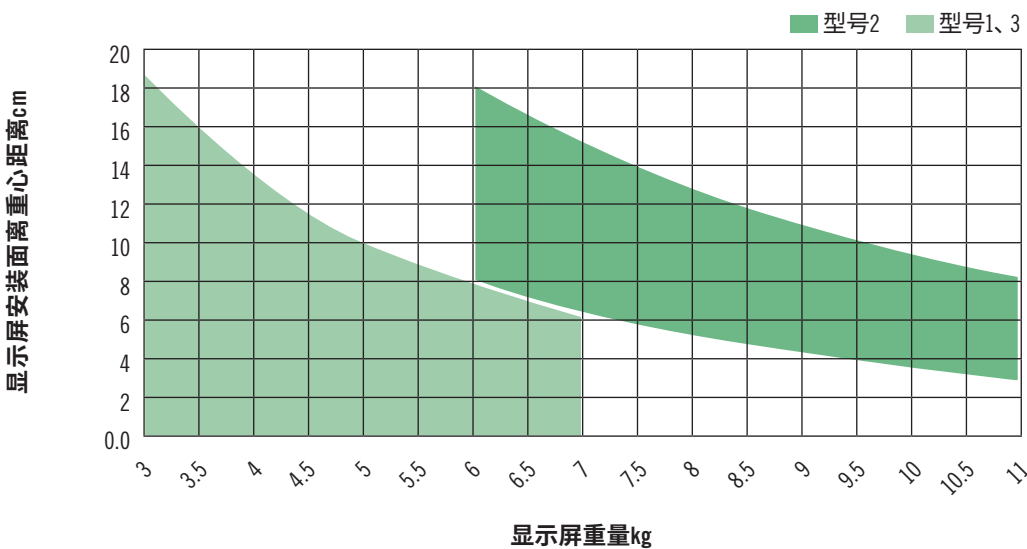
第一步

找出显示器重量，以及安装面与重心之间的距离(d)。



第二步

下表选择型号(1、2或3型)。



第三步

按下面选择长度和颜色，拟定零件编号。

L	长度和功能
10K	倾斜 / 旋转
23A	225mm 单摆臂
46D	450mm 双摆臂

K	安装模式
0	挂墙安装,后面固定,无缺口
1	挂墙安装,后面固定,导线缺口
2	桌面安装,无缺口
3	桌面安装,导线缺口
4	挂墙安装,前面固定
6	柱杆安装 (35-38mm 柱杆)
7	轨道安装

AV - D32 - L 1 K S - F

S	显示屏尺寸
1	小型显示屏,最易于定位
3	小型显示屏,具有更大的支撑力
2	中型显示屏

F	颜色
50	黑色
76	白色

材料和表面处理

铝合金,粉末喷涂

性能详述

周期性能: 20,000次周期。详情请参阅图纸。

附注: 支臂适用于不超过5.4kg的屏幕

最大工作动载荷:

1型和3型: 70N

型号2: 100N

平均极限载荷:

倾斜和旋转: 1845N

单摆臂: 1600N

双摆臂: 755N

有关固定选择和安装的详细信息, 请参阅第84-85页

款式	型号 S	倾斜扭矩 N·m		旋转扭矩 N·m		
		向后	向前	显示器支架	壁挂式	中心接点
倾斜和旋转	1	7.9	1.13	4.3	N/A	N/A
	2	15.4	2.26	4.3	N/A	N/A
	3	8.6	6.0	4.3	N/A	N/A
单摆臂	1	7.9	1.13	4.3	9.8	N/A
	2	15.4	2.26	4.3	9.8	N/A
	3	8.6	6.0	4.3	9.8	N/A
双摆臂	1	7.9	1.13	4.3	9.8	9.8
	2	15.4	2.26	4.3	9.8	9.8
	3	8.6	6.0	4.3	9.8	9.8

零件号示例

AV-D32-23A101-50 =
单摆臂, 型号1, 壁挂式,
无线缺口, 黑色



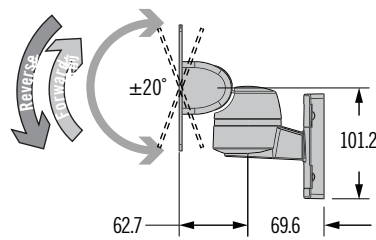
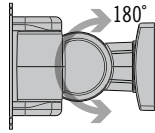
AV 系列动态安装支臂

倾斜和旋转·单摆臂·双摆臂·重型

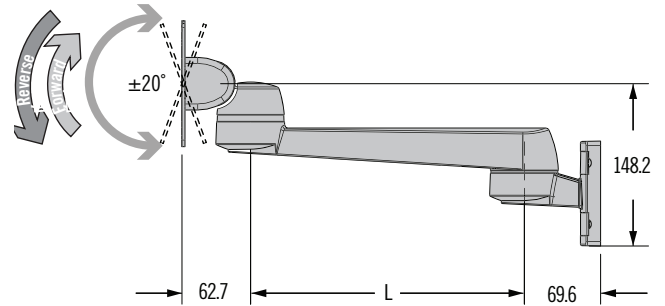
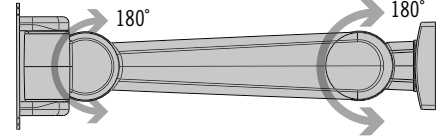
- 直观的抓握和移动操作, 提升了用户体验
无须使用旋钮或工具即可重新定位显示屏
精确控制操作力度, 确保良好手感, 减少走位在动载荷的应用下同样稳固支撑
- 操作稳定, 可重复性强的特点
- 完全密闭, 设计便于清洗
- 卡入式导线管理盖
- 工厂组装, 即时使用

有关固定选择和安装的详细信息, 请参阅第84-85页

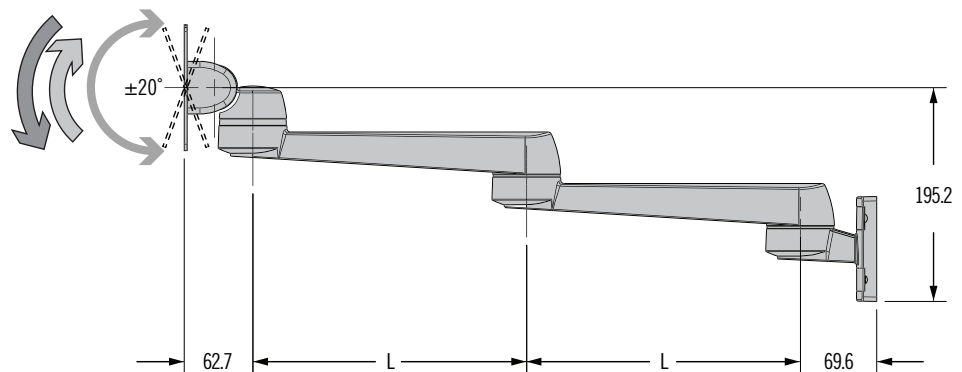
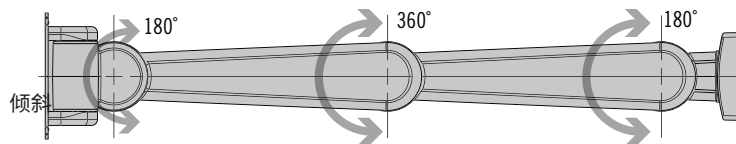
倾斜和旋转



单摆臂



双摆臂



AV 系列动态安装支臂

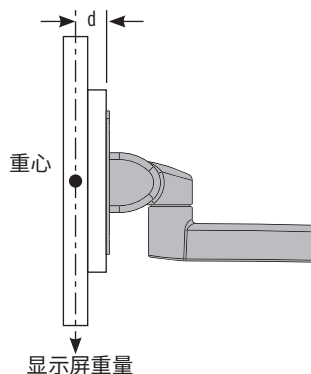
倾斜和旋转·单摆臂·双摆臂·重型



规格和型号选择

第一步

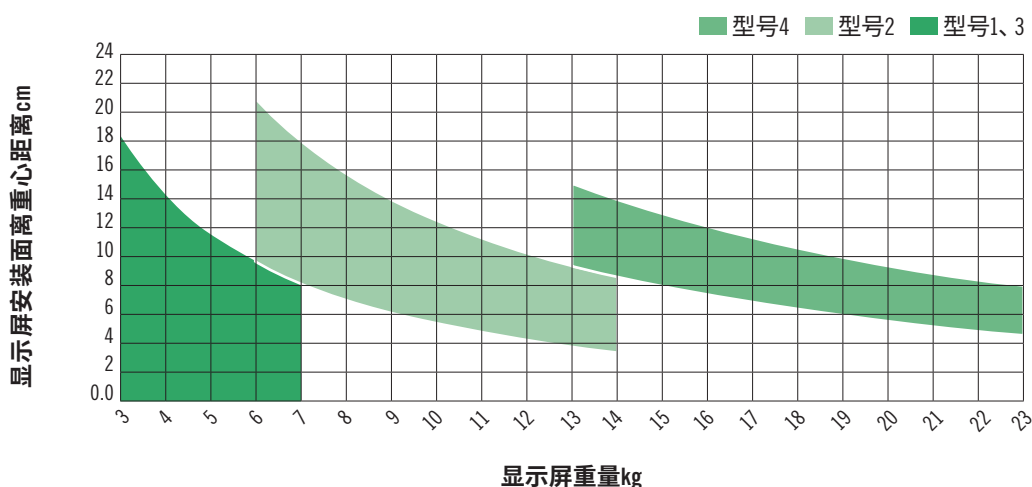
找出显示器重量，以及安装面与重心之间的距离(d)。



第二步

下表选择型号(1、2、3 或 4)。

附注：支臂适用于不超过18kg的屏幕



材料和表面处理

铝合金，粉末喷涂

性能详述

周期性能：20,000次周期。详情请参阅图纸。

附注：支臂适用于不超过18kg的屏幕

最大工作动载荷：

1型和3型：70N

2型：100N

4型：225N

平均极限载荷：

倾斜和旋转：2300N

单摆臂：1600N

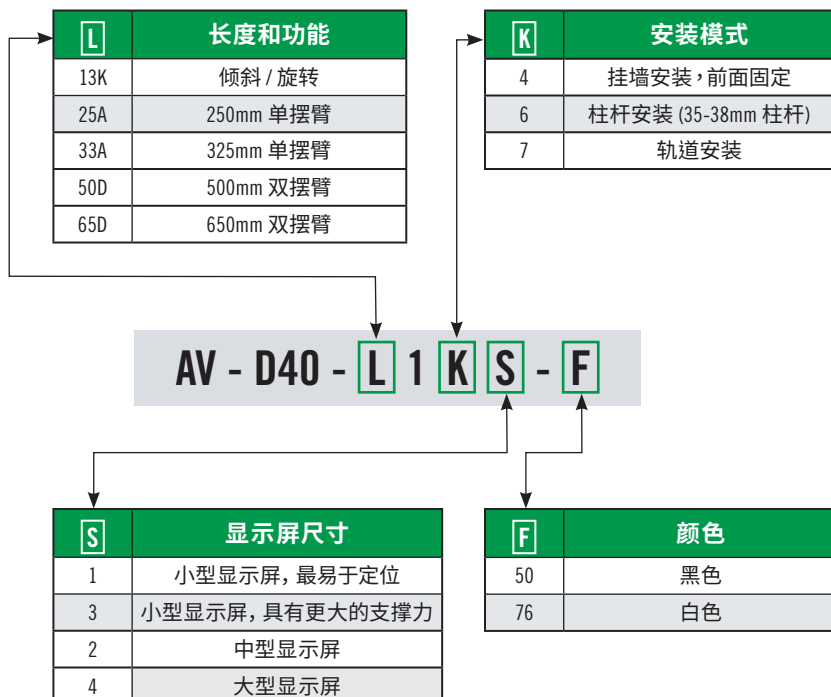
双摆臂：1050N

零件号示例

AV-D40-25A142-50 = 单摆臂，250mm，型号2，黑色

第三步

按下面选择长度和功能，拟定零件编号。



款式	型号	倾斜扭矩 N·m		旋转扭矩 N·m		
		向后	向前	显示器支架	壁挂式	中心接点
倾斜和旋转	1	7.9	1.3	3	N/A	N/A
	2	15.4	2.26	3	N/A	N/A
	3	8.6	6.0	3	N/A	N/A
	4	23.1	7	3	N/A	N/A
单摆臂	1	7.9	1.3	3	6	N/A
	2	15.4	2.26	3	6	N/A
	3	8.6	6.0	3	6	N/A
	4	23.1	7	3	6	N/A
双摆臂	1	7.9	1.3	3	6	3
	2	15.4	2.26	3	6	3
	3	8.6	6.0	3	6	3
	4	23.1	7	3	6	3

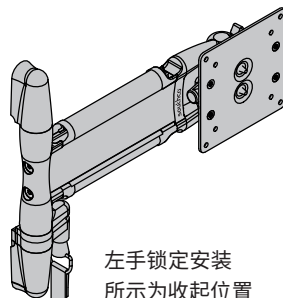
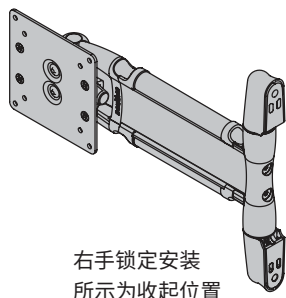


AV 系列动态安装支臂

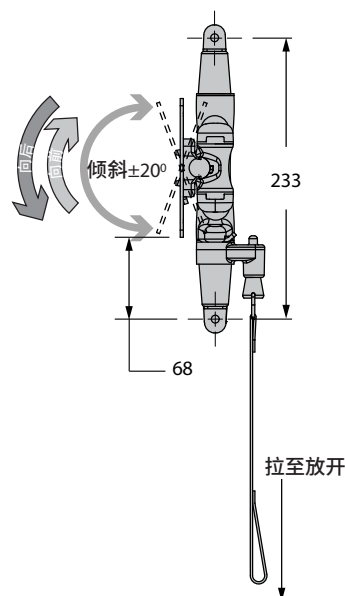
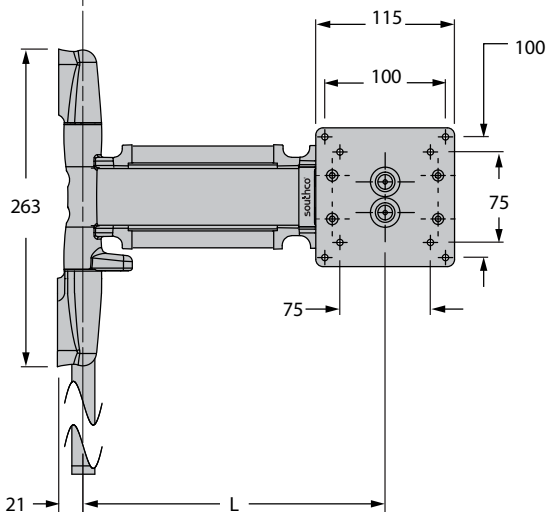
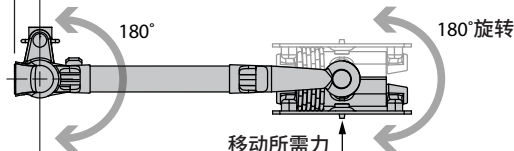
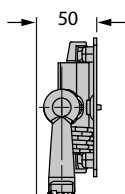
倾斜和旋转·单摆臂·非锁定·带锁定

- 直观的抓握和移动操作，提升了用户体验
无需旋钮或工具即可重新定位显示屏
精确控制操作力度，确保良好手感，减少走位在动载荷的应用下同样可以稳固支撑
- 收起位置配有锁定装置
- 较低的收起位置
折叠后距墙壁不足50毫米
- 卡入式开口简化了导线管理
显示屏易于安装和更换
- 工厂组装，即时使用

产品详情



开口处的线槽



AV 系列动态安装支臂

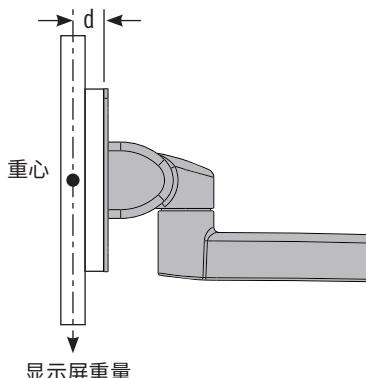
倾斜和旋转·单摆臂·非锁定·带锁定



规格和选型

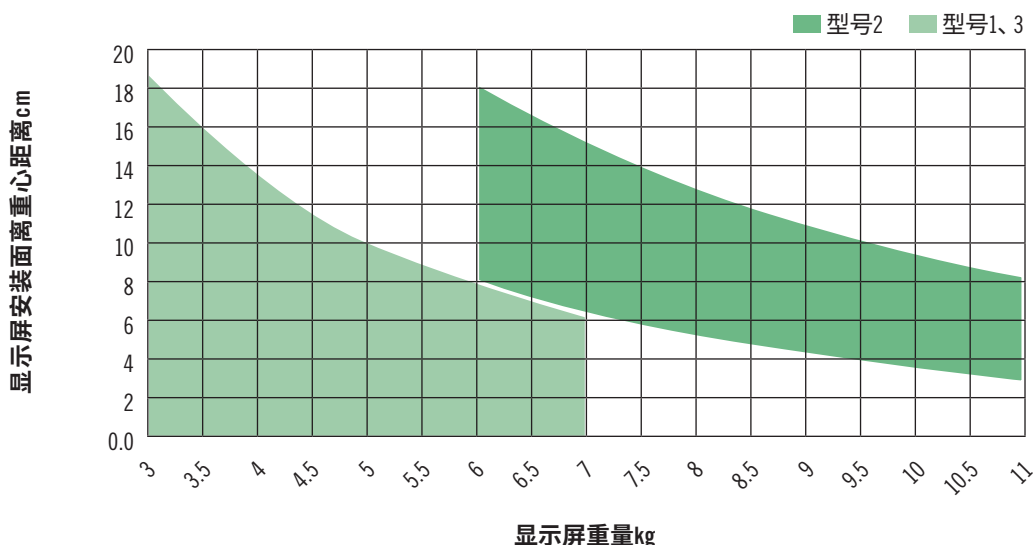
第一步

确定显示器重量以及安装面到重心之间的距离(d)。



第二步

从下表中选择型号(1、2或3型)。



第三步

按下表选择型号和颜色, 拟定零件号。

AV - D30 - **K** A **L** 10 **S** - **F**

K	长度(L)	平均极限负荷 N
15	150	2000
25	250	1200
35	350	850
45	450	660

F	颜色
50	黑色
76	白色

L	旋转锁定设定
C	左手锁定
R	右手锁定
省略	非锁定

型号 S	移动支臂所需力 N	倾斜扭矩 N·m		旋转扭矩 N·m
		向後	向前	
1	22.2	7.9	1.13	2.3
2	33.8	15.4	2.26	3.4
3	33.8	8.6	6.0	3.4

- 操作顺畅, 得心应手
- 无须使用旋钮或工具即可重新定位显示屏
- 所有位置均得到稳固支撑

材料和表面处理

铝合金, 喷粉处理

性能详述*

周期性能: 在静扭矩规格±20%范围内可循环20,000次

最大工作动载荷:

1和3型: 66N

2型: 98N

平均极限载荷: 参阅表格

零件号

参阅表格

零件号示例

AV-D30-25AC101-50 = 动态支臂, 锁定, 1型, 长250毫米, 黑, 带锁定

* 索斯科性能与应用指引只在不同应用和安装方法下提供一般性指引。而非终端用户应用中的可靠保证。用户必须依据实际应用条件和环境试验产品解决方案来确定产品的适用性, 为以实现最优性能。



AV 系列动态安装支臂

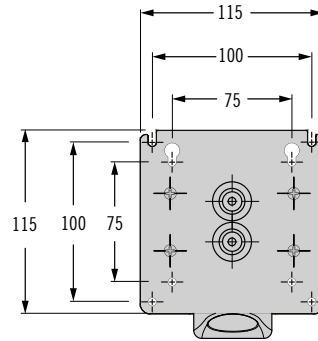
倾斜和旋转·单摆臂·双摆臂·固定细节

• 安装详情

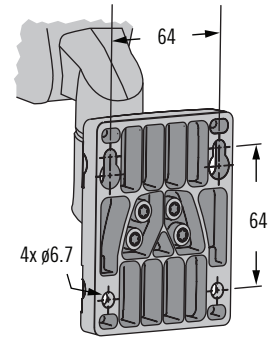


安装选择

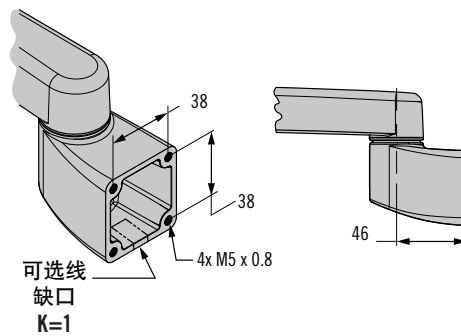
显示屏固定板



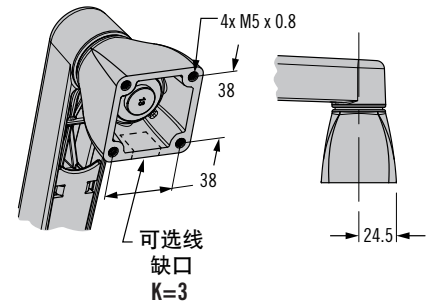
挂墙安装, 前面固定 K=4



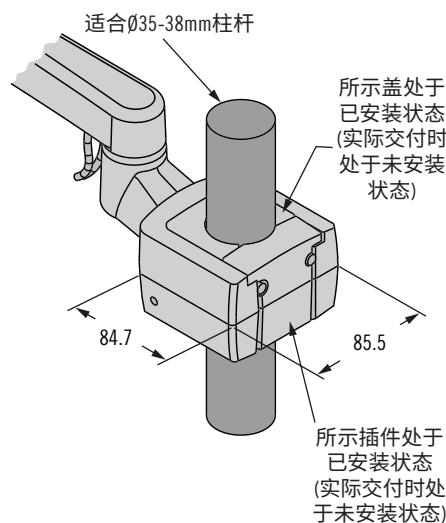
挂墙安装, 后面固定
K=0



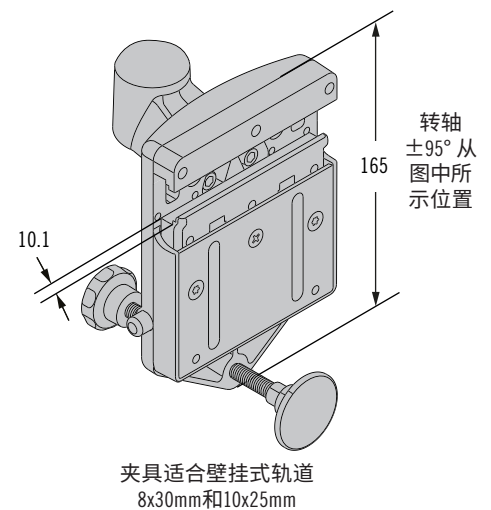
桌面安装
K=2



柱杆安装 K=6



轨道安装 K=7

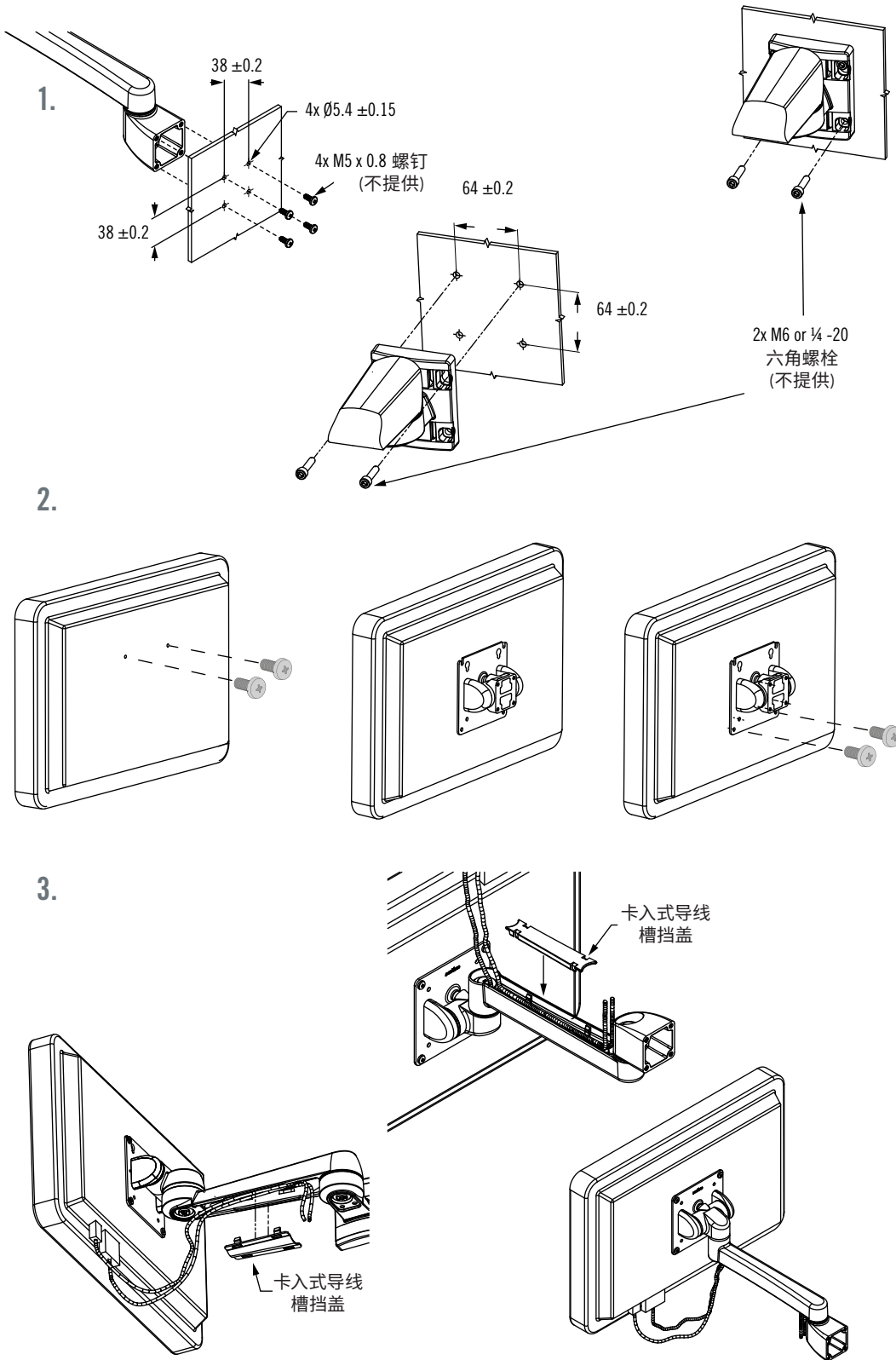


AV 系列动态安装支臂

倾斜和旋转·单摆臂·双摆臂·安装细节



安装



• 安装详情

