

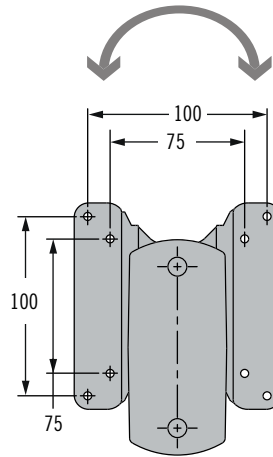
# AV Serie Verstellbarer Display-Träger

## Neigen und Schwenken · Einfacher Arm · Doppelarm

- **Verstellbare Gelenke ermöglichen flexible Bedienung**
- **Montagearbeiten bei der Erstinstallation erforderlich**  
Montageteile und Anpassungswerkzeuge im Lieferumfang
- **Hoch- oder Querformat durch Drehen des Displays**
- **Klemmhalterung an Tischplatte**

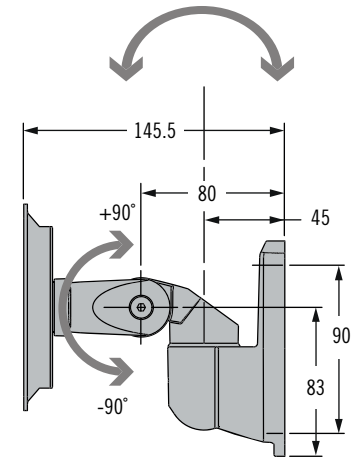
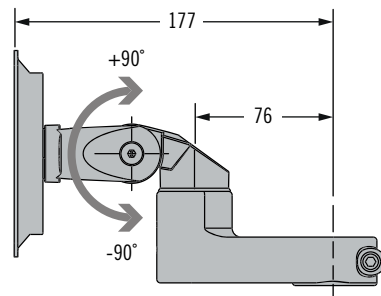
Kompatibel mit VESA-Montagestandards

Displayplatte 360° von der abgebildeten Position



Alle Drehgelenke sind um 360° drehbar und sind mit dem im Lieferumfang enthaltenen Inbusschlüssel verstellbar

**Neigen und Schwenken**



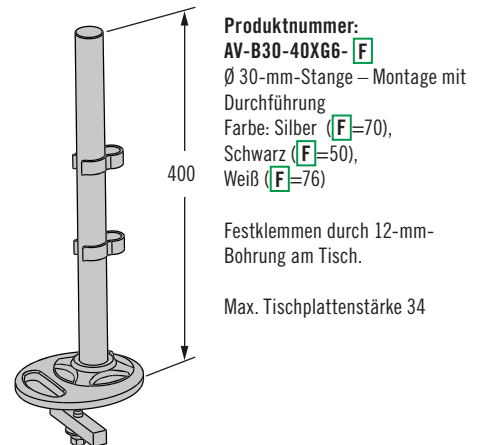
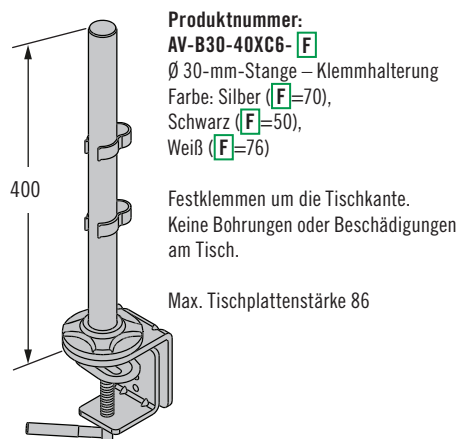
Stangenmontage **K** = 6  
(Passend für 30-mm-Stange)

Wandmontage **K** = 4

### Zubehör für Stangenmontage

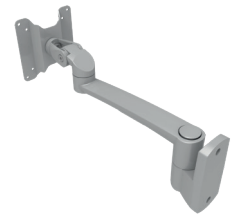
(Kompatibel mit allen AV-B300 **K** = 6 Varianten)

Hinweis: Dieses Stangenzubehör ist nicht kompatibel mit Display-Trägern der AV-D-Serie

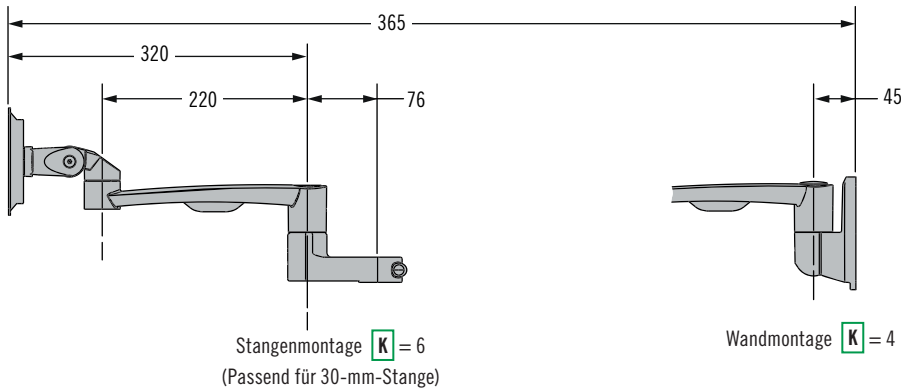


# AV Serie Verstellbarer Display-Träger

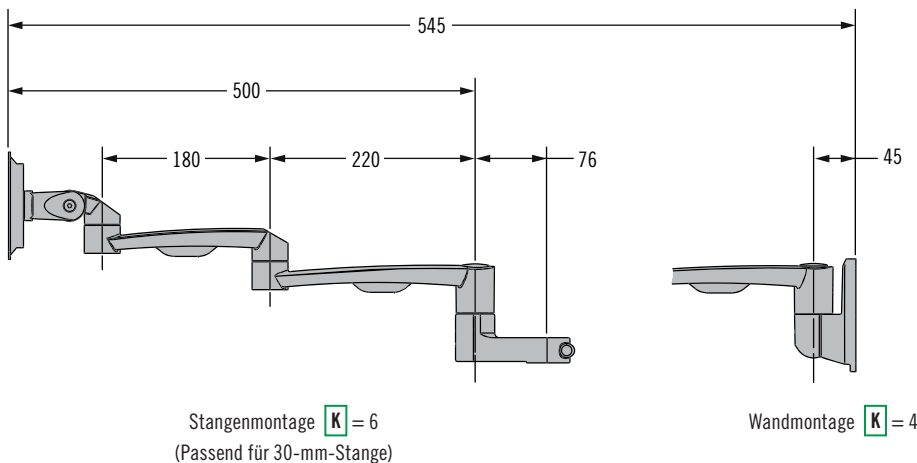
## Neigen und Schwenken · Einfacher Arm · Doppelarm



### Einfacher Arm



### Doppelarm



Bitte vervollständigen Sie mit der Wahl der Länge und der Standardfarbe die unten stehende Produktnummer.

<b>L</b>	Länge & Funktion
10K	Neigen / Schwenken
23A	220 mm Einfacher Arm
41D	400 mm Doppelarm

<b>K</b>	Montageart
4	Wand- (Front) montage
6	Stangenmontage (Ø 30-mm-Stange)

**AV - B30 - L 2 K 3 - F**

<b>F</b>	Farbe
50	Schwarz
70	Silber
76	Weiß

- Wand-oder Stangenmontage
- Integriertes Kabelmanagement

### Werkstoff und Oberfläche

Aluminiumlegierung, pulverbeschichtet

### Max. Display-Gewicht

Neigen/Schwenken: 14 kg  
Einfacher Arm: 14 kg  
Doppelarm: 10 kg

### Max. dynamische Betriebslast

Neigen / Schwenken: 920N  
Einfacher Arm: 920N  
Doppelarm: 450N  
Stangenmontage (Klemmhalterung): 1100N  
Stangenmontage (Montage mit Durchführung): 1400N

### Produktnummer

Siehe Tabelle

### Beispiel für Produktnummer

**AV-B30-41D263-70** = 400mm  
Doppelarm for Ø 30 mm  
Stangenmontage