

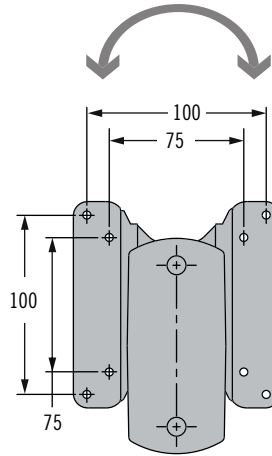
# Serie AV Brazo de soporte de pantalla ajustable

Inclinación y giro · Brazo único · Brazo doble

- Juntas ajustables para un funcionamiento flexible
- La instalación inicial requiere un pequeño montaje
- Accesorios de instalación y herramientas de ajuste incluidos
- Coloque la pantalla en orientación horizontal o vertical
- Se puede sujetar con abrazadera a un escritorio o mesa

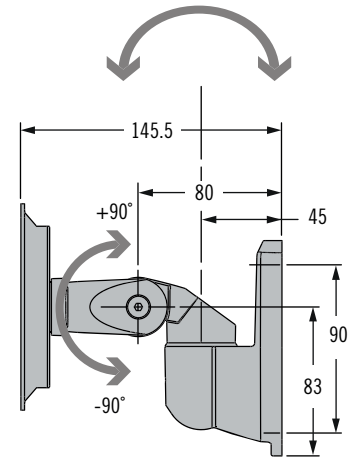
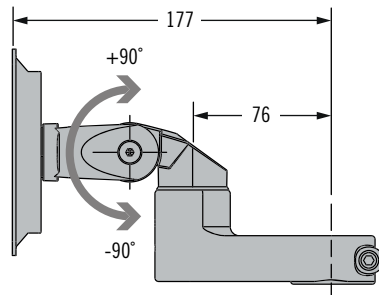
Compatible con la norma para soportes VESA

Placa de pantalla: 360° desde la posición mostrada



Todas las juntas giratorias ofrecen movimiento de 360° y pueden ajustarse con la llave Allen proporcionada

Inclinación y giro



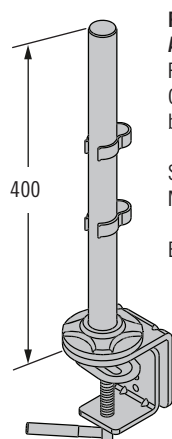
Montaje en poste **K** = 6  
(apto para poste de 30 mm)

Montaje en pared **K** = 4

## Accesorios para montaje en poste

(Se adapta a todos los modelos AV-B30 **K** = 6 versiones)

Nota: Este accesorio de poste no es compatible con los soportes de la serie AV-D.



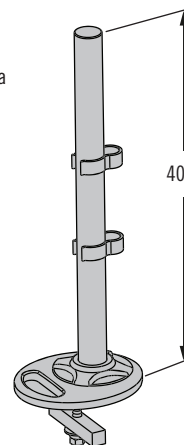
### Referencia:

**AV-B30-40XC6 - F**

Poste de 30 mm Ø, montaje con abrazadera  
Color: plateado (F=70), negro (F=50),  
blanco (F=76)

Se sujeta al borde de la mesa.  
No requiere orificios ni daña la mesa.

Espesor máx. de la mesa: 86



### Referencia:

**AV-B30-40XG6 - F**

Poste de 30 mm Ø, montaje con base  
Color: plateado (F=70), negro (F=50),  
blanco (F=76)

Se sujeta mediante un taladro de 12 mm  
en la mesa.

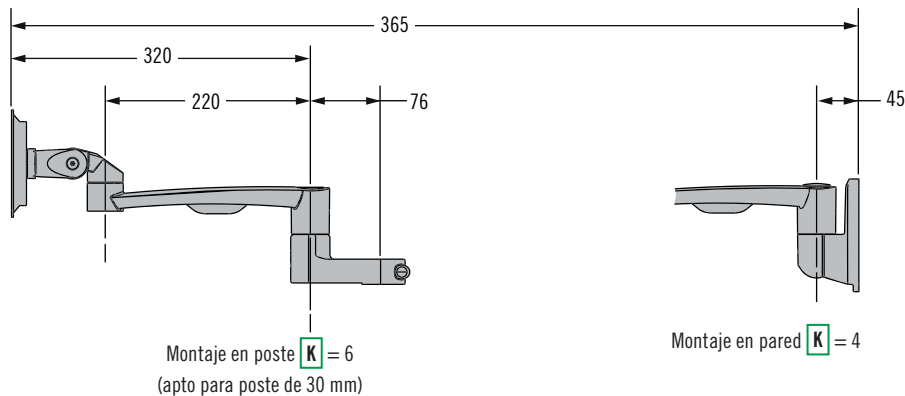
Espesor máx. de la mesa: 34

# Serie AV Brazo de soporte de pantalla ajustable

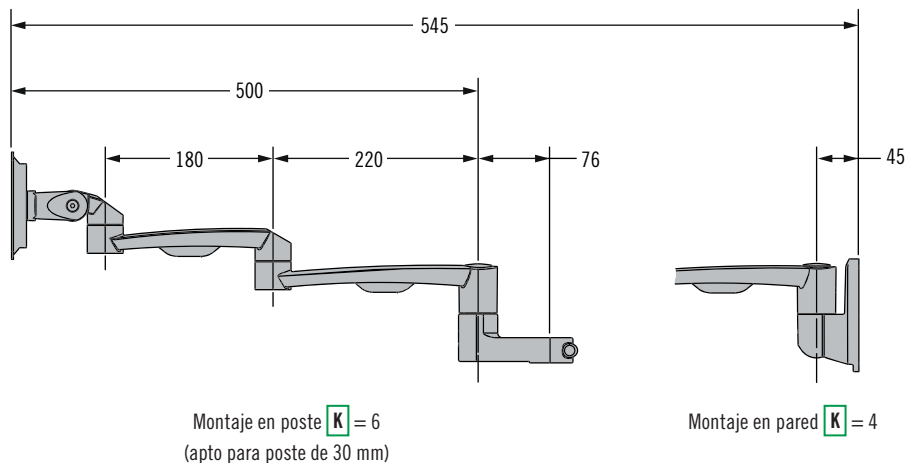
## Inclinación y giro · Brazo único · Brazo doble



### Brazo único



### Brazo doble



- Opciones de montaje en pared o en poste
- Organización de los cables incorporada

### Materiales y acabado

Aleación de aluminio, pintado al polvo

### Peso máx. de pantalla

Inclinación/giro: 14 kg

Brazo único: 14 kg

Brazo doble: 10 kg

### Average ultimate load

Inclinación/giro: 920N

Brazo único: 920N

Brazo doble: 450N

Poste (montaje con abrazadera): 1100N

Poste (montaje con base): 1400N

### Referencia

Ver tabla

Complete la referencia seleccionando las opciones de modelo y color a continuación.

<b>L</b>	Longitud y función
10K	Inclinación/giro
23A	Brazo único de 220 mm
41D	Brazo doble de 400 mm

<b>K</b>	Estilo de montaje
4	Montaje en pared (frontal)
6	Montaje en poste (poste de 30 mm Ø)

**AV - B30 - L 2 K 3 - F**

<b>F</b>	Color
50	Negro
70	Plateado
76	Blanco

### Ejemplo de referencia

**AV-B30-41D263-70** = Brazo doble de 400 mm para montaje en poste de 30mmØ