

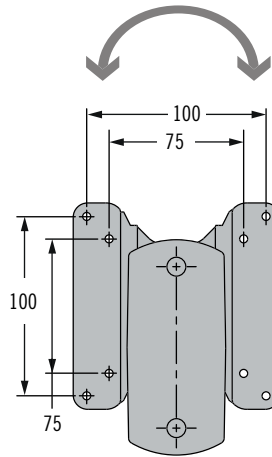
# Série AV Bras de support d'écran réglable

## Inclinaison et pivotement · Bras simple · Bras double

- **Articulations réglables permettant un fonctionnement flexible**
- **Assemblage nécessaire pour l'installation initiale**  
Matériel d'installation et outils de réglage fournis
- **Faire tourner l'écran pour l'orienter à l'horizontale ou à la verticale**
- **Serre-joints pour le fixer à un bureau ou une table**

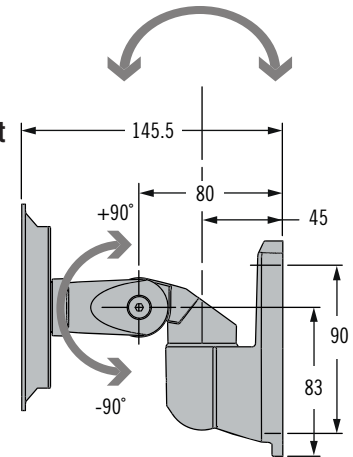
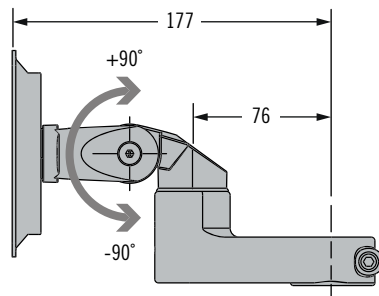
Compatible avec les normes de montage VESA

Plaque d'écran à 360° de la position illustrée



Toutes les articulations tournantes pivotent à 360° et peuvent être ajustées en utilisant la clé hexagonale fournie à cet effet

**Inclinaison et pivotement**

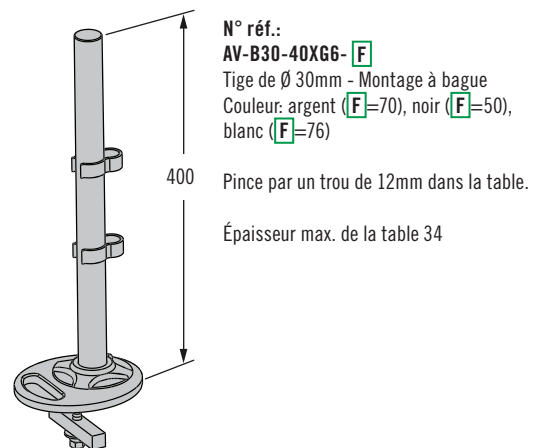
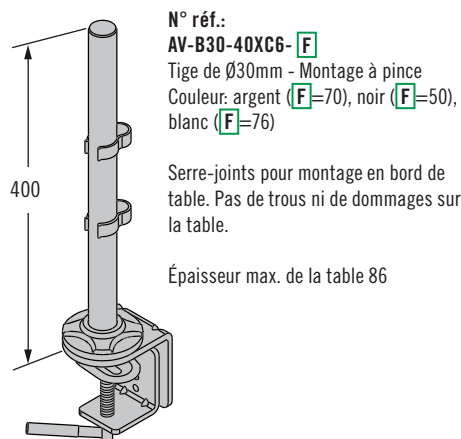


Montage sur tige **K** = 6  
(avec une tige de 30mm)

Montage mural **K** = 4

**Accessoires de montage sur tige**  
(Convient à tous les AV-B30 **K** = 6 variantes)

NB: cet accessoire de tige n'est pas compatible avec les supports de la série AV-D

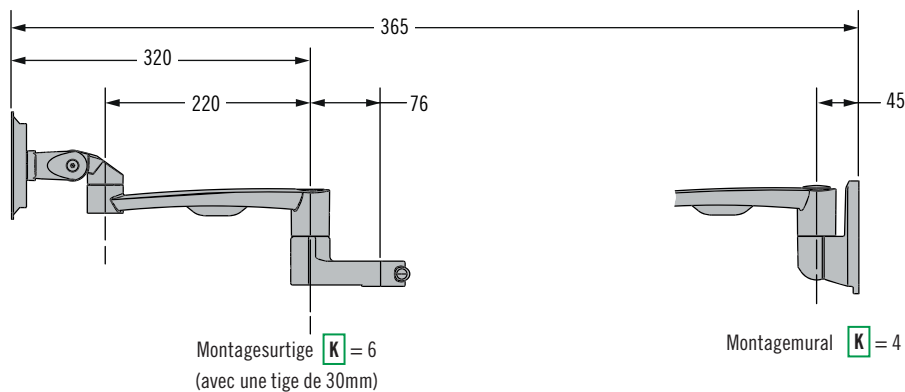


# Série AV Bras de support d'écran réglable

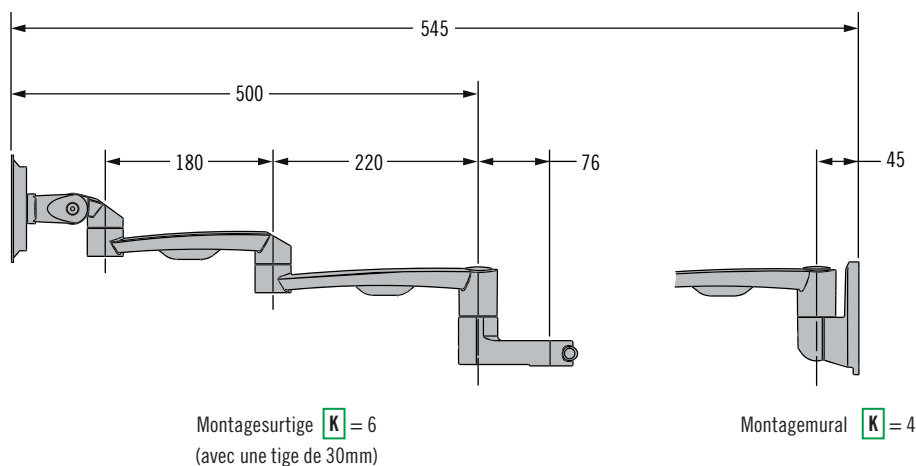
## Inclinaison et pivotement · Bras simple · Bras double



### Bras simple



### Bras double



Complétez la référence en choisissant les options de modèle et de couleur ci-dessous.

<b>L</b>	Longueur et fonction
10K	Inclinaison et pivotement
23A	Bras simple de 220mm
41D	Bras double de 400mm

<b>K</b>	Type de montage
4	Montage mural
6	Montage sur tige (tige de Ø30mm)

AV - B30 - **L** 2 **K** 3 - **F**

<b>F</b>	Couleur
50	Noir
70	Argent
76	Blanc

- Options de fixation murale ou sur tige
- Système de gestion des câbles intégré

### Matériaux et finition

Alliage d'aluminium, revêtement poudre

### Poids max. de l'écran

Inclinaison/pivotement: 14 kg  
 Bras simple: 14 kg  
 Bras double: 10 kg

### Charge maximale moyenne

Inclinaison et pivotement: 920N  
 Bras simple: 920N  
 Bras double: 450N  
 Tige (Montage à pince): 1100N  
 Tige (Montage à bague): 1400N

### Référence

Voir tableau

### Exemple de numéro de référence

AV-B30-41D263-70 = Bras double de 400mm pour tige de montage de Ø30mm