

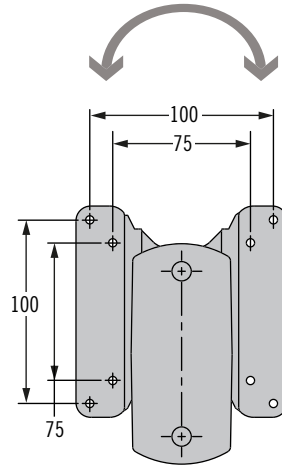
# AV 시리즈 조정 가능 디스플레이 마운팅 암

## 틸트 및 스윙블 · 단일 암 · 더블 암

- 유연한 작동을 위한 조정 가능한 조인트
- 일부 어셈블리에는 초기 설치 필요  
설치용 하드웨어 및 조정용 공구 제공됨
- 세로 또는 가로 방향으로 디스플레이 회전
- 책상 또는 테이블에 고정

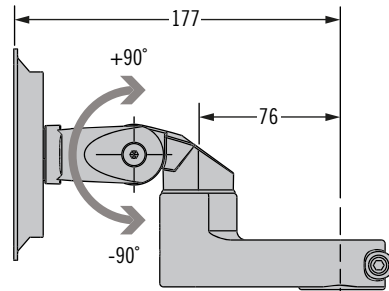
VESA 마운팅 표준 준수

디스플레이 플레이트 360° - 표시된 위치 기준

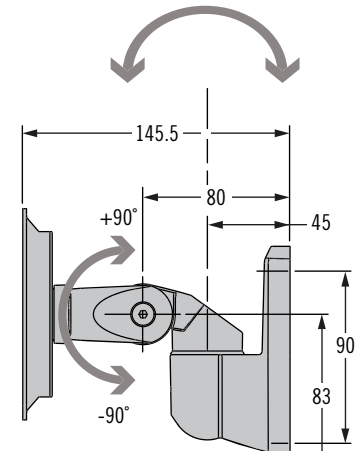


틸트 및 스윙블

모든 회전 스윙블 조인트는 360° 회전 지원,  
제공된 앨런 키를 사용하여 조정 가능



폴 장착 **K** = 6  
(30mm 폴에 적합)

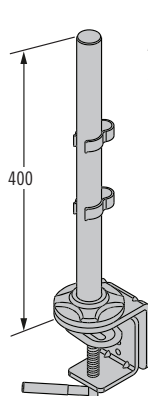


벽 장착 **K** = 4

### 폴 장착 액세서리

(모든 AV-B30 **K** = 6 버전에 적합)

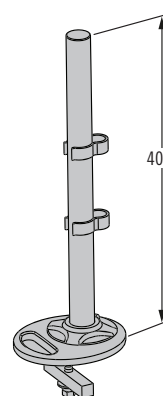
참고: 이 폴 액세서리는 AV-D 시리즈 마운트와 함께 사용할 수 없습니다.



부품 번호:  
**AV-B30-40XC6-F**  
Ø30mm 폴 - 클램프 장착  
색상: 은색 (**F**=70), 검정색 (**F**=50),  
흰색 (**F**=76)

테이블 가장자리에 고정합니다.  
테이블이 손상되거나 구멍이 생기  
지 않습니다.

최대 테이블 두께 86



부품 번호:  
**AV-B30-40XG6-F**  
Ø30mm 폴 - 그로밋 장착  
색상: 은색 (**F**=70), 검정색 (**F**=50),  
흰색 (**F**=76)

테이블의 12mm 구멍을 통과하여 고정  
합니다.

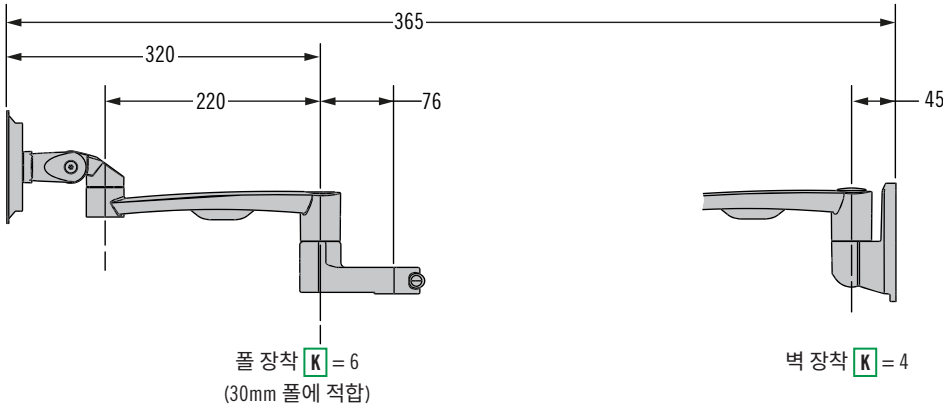
최대 테이블 두께 34

# AV 시리즈 조정 가능 디스플레이 마운팅 암

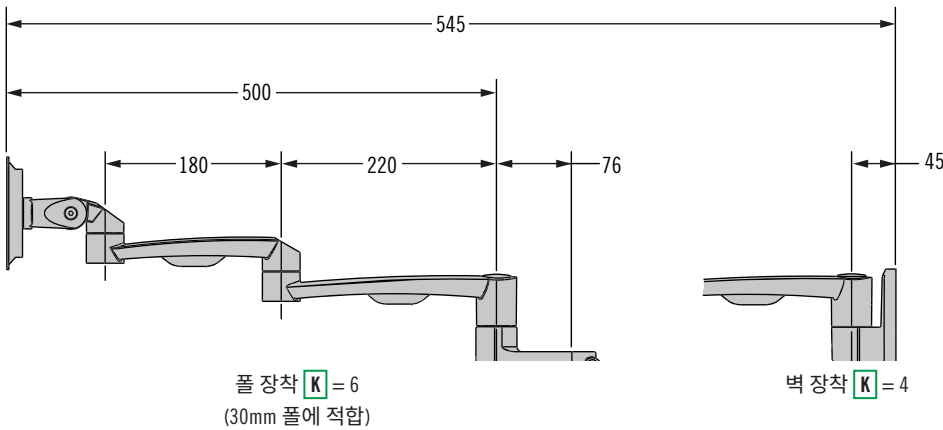
## 틸트 및 스위블 · 단일 암 · 더블 암



단일 암



더블 암



- 벽 또는 폴 장착 옵션
- 케이블 관리 기능 내장

### 재질 및 마감처리

알루미늄 합금, 분말 코팅

### 최대 디스플레이 무게

틸트/스위블: 14kg

단일 암: 14kg

더블 암: 10kg

평균 극한 하중:

틸트/스위블: 920N

단일 암: 920N

더블 암: 450N

폴 (클램프 장착): 1100N

폴 (그로밋 장착): 1400N

### 부품 번호

표 참조

아래에서 모델 및 색상 옵션을 선택하여 부품 번호를 완성하십시오.

L	길이 & 기능
10K	틸트/스위블
23A	220mm 단일 암
41D	400mm 더블 암

K	장착 방식
4	벽 (전면) 장착
6	폴 장착 (Ø30mm 폴)

AV - B30 - L 2 K 3 - F

F	색상
50	검정색
70	은색
76	흰색

### 부품 번호 예

AV-B30-41D263-70 = Ø30mm 폴 장  
착용 400mm 더블 암