

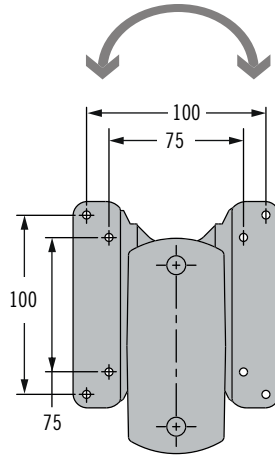
Série AV Suportes Ajustáveis para Monitores

Inclinação e rotação · Braço simples · Braço duplo

- Articulações ajustáveis proporcionam operação flexível
- Mínima montagem na instalação inicial
Elementos de fixação e chave de ajuste inclusos
- Fácil rotação do monitor para exibição em modo retrato ou paisagem 100
- Fixação em mesa ou escrivaninha

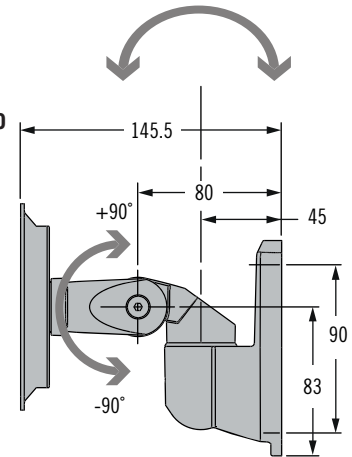
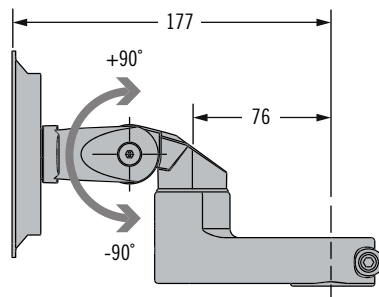
Compatíveis com monitores padrão VESA

Giro placa de montagem: 360° desde a posição inicial



Todas as articulações de rotação giram até 360° e podem ser ajustadas com a chave Allen inclusa

Inclinação e rotação



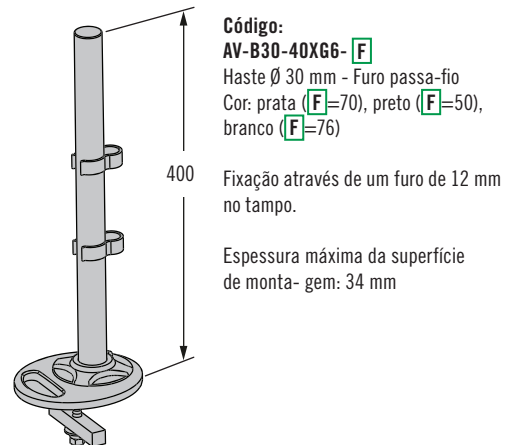
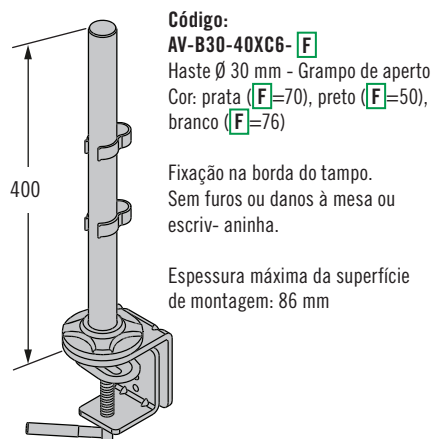
Montagem em haste **K** = 6
(para hastes de 30 mm de diâmetro)

Montagem em parede **K** = 4

Acessórios para montagem em haste

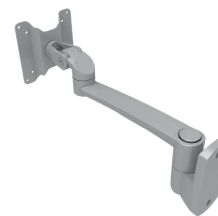
(Para uso com todos os produtos AV-B30 **K** = 6 variantes)

Observação: estes acessórios não são compatíveis com os suportes da série AV-D

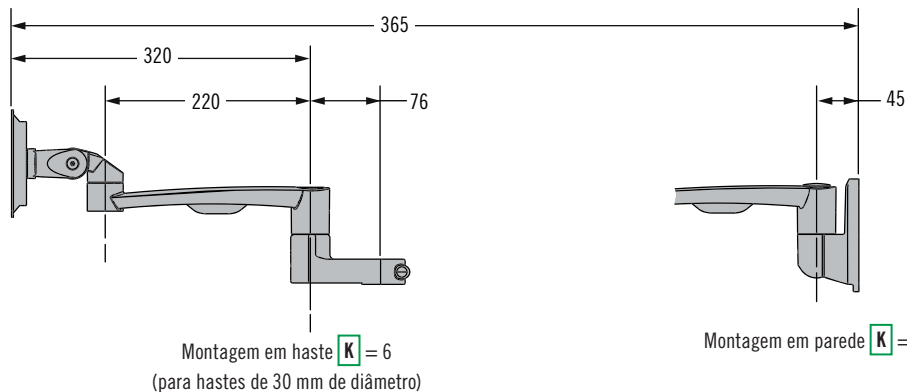


Série AV Suportes Ajustáveis para Monitores

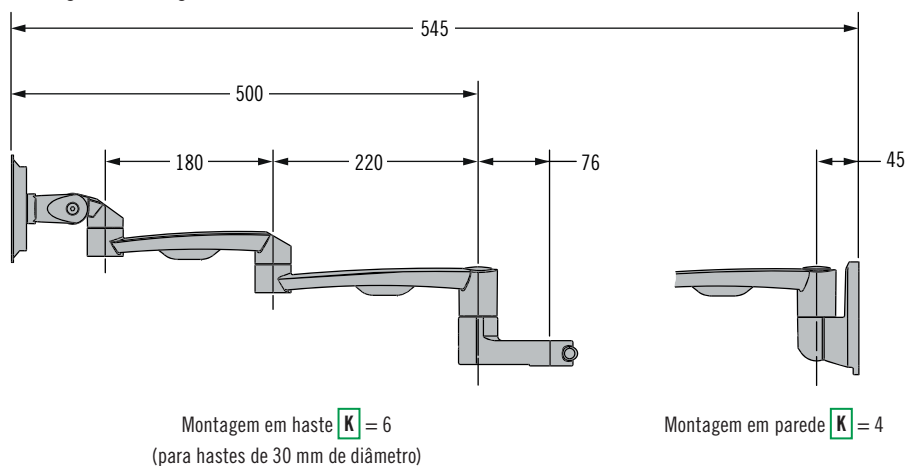
Inclinação e rotação · Braço simples · Braço duplo



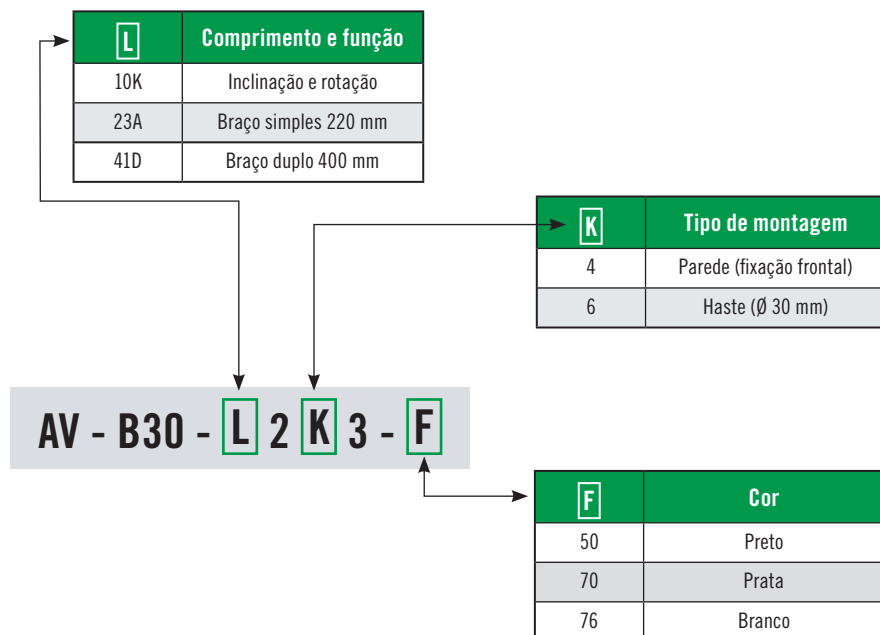
Braços simples



Inclinação e rotação



Para completar o código de produto, selecione o modelo e cor desejados.



- Opções com montagem em parede ou haste
- Canaleta para cabos

Materiais e acabamentos

Liga de alumínio, pintura a pó

Peso máximo do monitor

Inclinação e rotação: 14 kg

Braço simples: 14 kg

Braço duplo: 10 kg

Average ultimate load

Inclinação e rotação 920N

Braço simples: 920N

Braço duplo: 450N

Haste (Fixação montagem):

1100N

Haste (passa-fio montagem):

1400N

Códigos

Consulte a tabela

Exemplo de código

AV-B30-41D263-70 = Braço duplo

400 mm, para montagem em haste

de Ø 30mm