



AV Serie Display-Träger

Neigen und Schwenken · Einfacher Arm und Doppelarm

- **Benutzerfreundlich – Intuitiv zu betätigender Display-Träger**

Positionieren des Displays ohne Werkzeuge oder Knöpfe

Die präzise Steuerung des Bedienaufwands sorgt für den idealen Bedienkomfort und spielfreies Ausrichten

Sichere Positionierung auch im mobilen Einsatz

- **Gelenke mit konstanter Friktion**

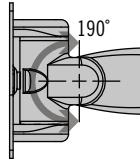
- **Vollständig von Gehäuse umschlossen – einfache Reinigung**

- **Abdeckung für Stromkabel zum Aufstecken**

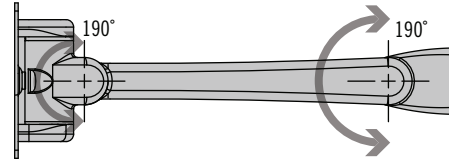
- **Betriebsfertig vormontiert**

Die Montagemöglichkeiten und Einzelheiten zur Installation finden Sie auf Seite 84-85

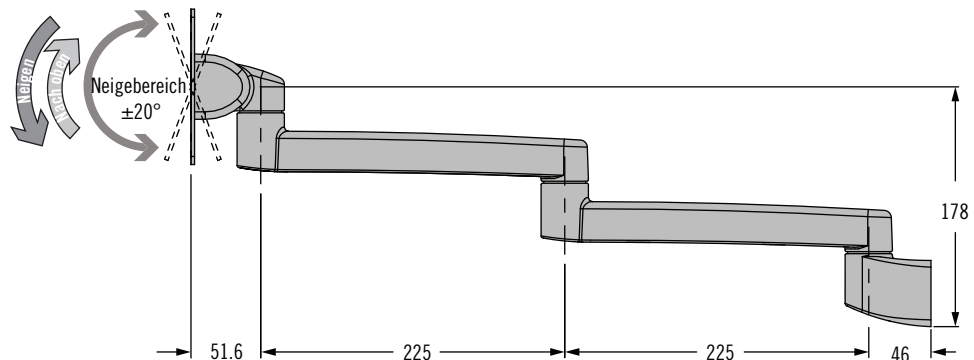
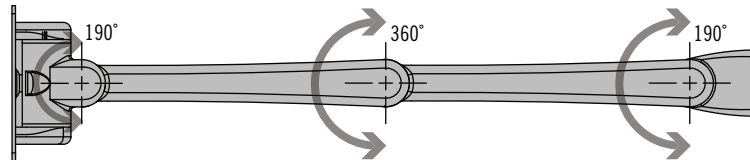
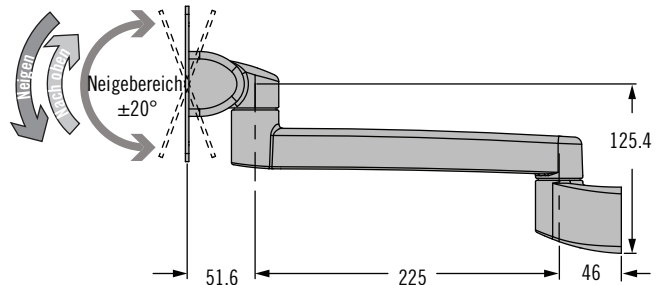
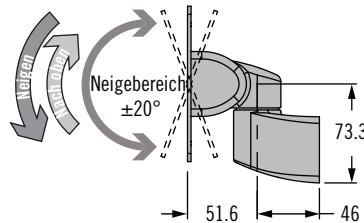
Neigen und Schwenken



Einfacher Arm



Doppelarm



AV Serie Display-Träger

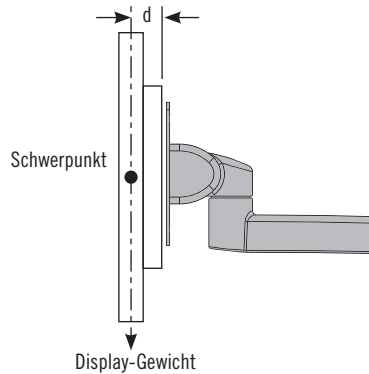
Neigen und Schwenken · Einfacher Arm und Doppelarm



Auswahlkriterien

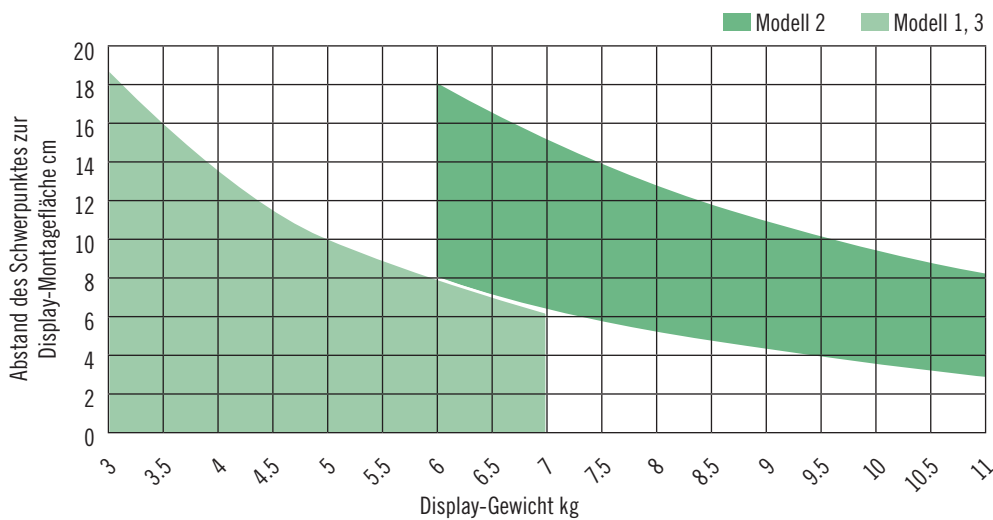
Schritt 1

Ermitteln Sie das Gewicht des Displays und den Abstand (d) von der Montagefläche zu seinem Schwerpunkt



Schritt 2

Wählen Sie im untenstehenden Diagramm den erforderlichen AV-Träger (Modell 1, 2 oder 3).



Schritt 3

Bitte vervollständigen Sie mit der Wahl der Länge und der Standardfarbe die untenstehende Produktnummer.

Werkstoff und Oberfläche

Aluminium, pulverbeschichtet

Festigkeitsrichtwerte (Leistungsdaten)

20.000 Zyklen.

Siehe Produktzeichnung für weitere Informationen.

Max. dynamische Betriebslast:

Modell 1, 3: 70 N

Modell 2: 100 N

Grenzwert (Mittelwert):

Neigen/Schwenken: 1845 N

Einfacher Arm: 1600 N

Doppelarm: 755 N

Die Montagemöglichkeiten und Einzelheiten zur Installation finden Sie auf Seite 84-85

L	Länge & Funktion
10K	Neigen / Schwenken
23A	225mm Einfacher Arm
46D	450mm Doppelarm

K	Montageart
0	Wandmontage, rückseitig befestigt
1	Wandmontage, rückseitig befestigt, mit Kabel-aussparung
2	Tischmontage
3	Tischmontage, mit Kabelaussparung
4	Wandmontage, vorderseitig befestigt
6	Stangenmontage = (Passend für 35-38-mm-Stange)
7	Schienenmontage

Ausführung	Modell S	Drehmoment Neigen N-m		Schwenken N-m		
		Rückwärts	Vorwärts	Bei Display-Montage	Bei Wandmontage	Zentrales Gelenk
Neigen und Schwenken	1	7.9	1.13	4.3	N/A	N/A
	2	15.4	2.26	4.3	N/A	N/A
	3	8.6	6.0	4.3	N/A	N/A
Einfacher Arm	1	7.9	1.13	4.3	9.8	N/A
	2	15.4	2.26	4.3	9.8	N/A
	3	8.6	6.0	4.3	9.8	N/A
Doppelarm	1	7.9	1.13	4.3	9.8	9.8
	2	15.4	2.26	4.3	9.8	9.8
	3	8.6	6.0	4.3	9.8	9.8

AV - D32 - L 1 K S - F

S	Modell
1	Kleiner Monitor, einfachste Positionierung
3	Kleiner Monitor, zusätzliche Haltekraft
2	Mittelgrosser Monitor

F	Farbe
50	Schwarz
76	Weiß

Beispiel für Produktnummer

AV-D32-23A101-50 =

Einfacher Arm, Modell 101, Wandmontage, keine Kabelaussparung, schwarz



AV Serie Display-Träger

Neigen und Schwenken · Einfacher Arm
Doppelarm · Für schwere Displays

- **Benutzerfreundlich – Intuitiv zu betätigender Display-Träger**

Positionieren des Displays ohne Knöpfe oder Werkzeuge

Die präzise Steuerung des Bedienaufwands sorgt für den idealen Bedienkomfort und spielfreies Ausrichten

Sichere Positionierung auch im mobilen Einsatz

- **Gelenke mit konstanter Friktion**

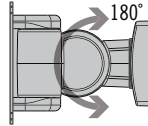
- **Vollständig von Gehäuse umschlossen – einfache Reinigung**

- **Abdeckung für Stromkabel zum Aufstecken**

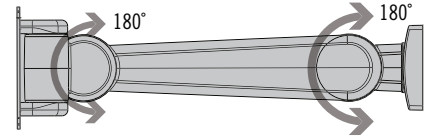
- **Betriebsfertig vormontiert**

Die Montagemöglichkeiten und Einzelheiten zur Installation finden Sie auf Seite 84-85

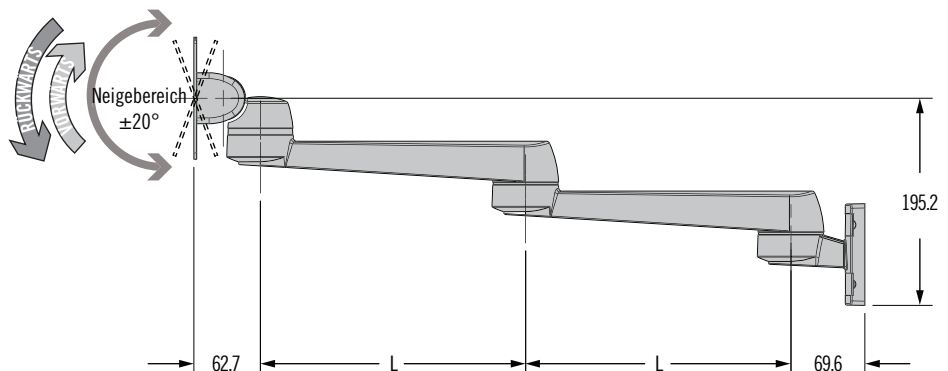
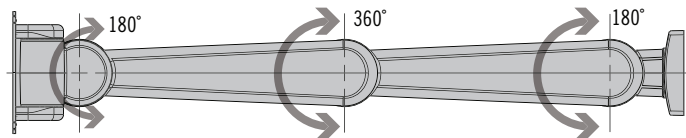
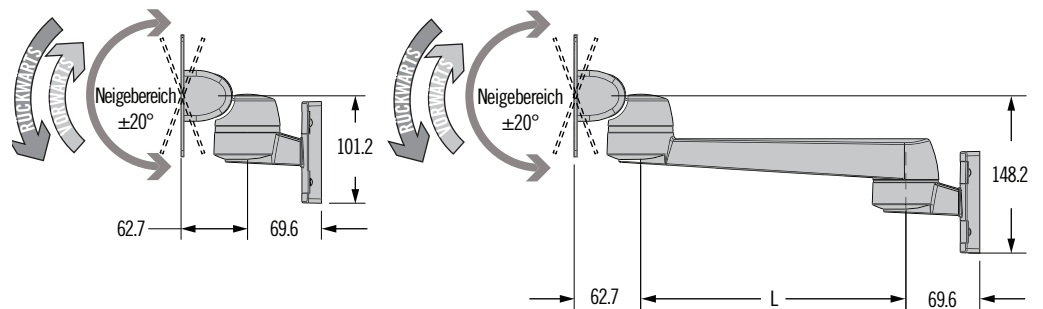
Neigen und Schwenken



Einfacher Arm



Doppelarm



AV Serie Display-Träger

Neigen und Schwenken · Einfacher Arm

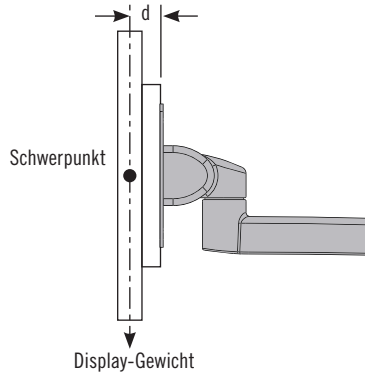
Doppelarm · Für schwere Displays



Auswahlkriterien

Schritt 1

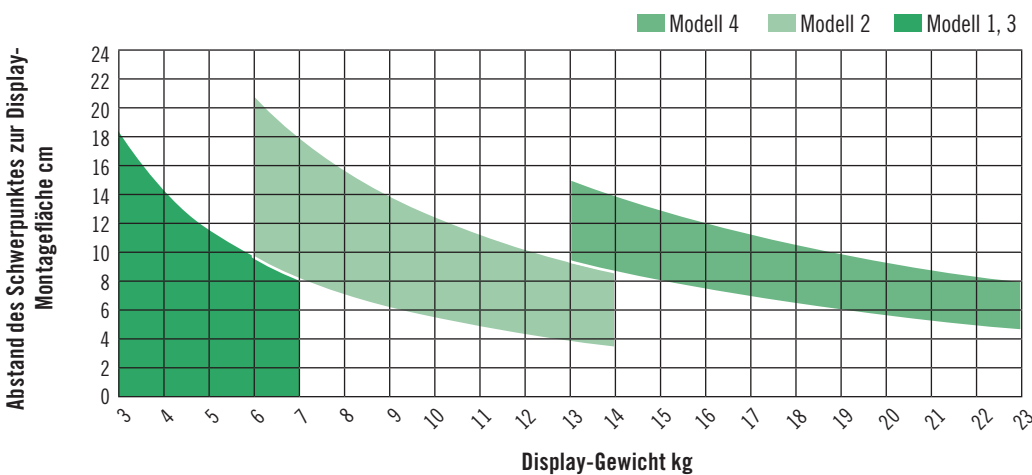
Ermitteln Sie das Gewicht des Displays und den Abstand (d) von der Montagefläche zu seinem Schwerpunkt.



Schritt 2

Wählen Sie im untenstehenden Diagramm den erforderlichen AV-Träger (1, 2, 3 oder 4).

Hinweis: Doppelarm für Displays mit einem Gewicht von mehr als 18 kg nicht empfohlen



Schritt 3

Bitte vervollständigen Sie mit der Wahl der Länge und der Standardfarbe die untenstehende Produktnummer.

Werkstoff und Oberfläche

Aluminium, pulverbeschichtet

Festigkeitsrichtwerte (Leistungsdaten)

20.000 Zyklen

Siehe Produktzeichnung für weitere Informationen.

Hinweis: Doppelarm für Displays mit einem Gewicht von mehr als 18 kg nicht empfohlen

Max. dynamische Betriebslast:

Modell 1, 3: 70 N

Modell 2: 100 N

Modell 4: 225 N

Grenzwert (Mittelwert):

Neigen/Schwenken: 2300 N

Einfacher Arm: 1600 N

Doppelarm: 1050 N

Beispiel für Produktnummer

AV-D40-25A142-50 =

Einfacher Arm, 250 mm,

Modell 142, schwarz

L	Länge & Funktion	K	Montageart
13K	Neigen / Schwenken	4	Wandmontage, vorderseitig befestigt
25A	250mm Einfacher Arm	6	Stangenmontage = (Passend für 35–38-mm-Stange)
33A	325mm Einfacher Arm	7	Schienenmontage
50D	500mm Doppelarm		
65D	650mm Doppelarm		

AV - D40 - **L** 1 **K** S - **F**

S	Modell
1	Kleiner Monitor, einfachste Positionierung
3	Kleiner Monitor, zusätzliche Haltekraft
2	Mittelgrosser Monitor
4	Großer Monitor

F	Farbe
50	Schwarz
76	Weiß

Ausführung	Modell	Drehmoment Neigen N·m		Schwenken N·m		
		Rückwärts	Vorwärts	Bei Display-Montage	Bei Wandmontage	Zentrales Gelenk
Neigen und Schwenken	1	7.9	1.3	3	N/A	N/A
	2	15.4	2.26	3	N/A	N/A
	3	8.6	6.0	3	N/A	N/A
	4	23.1	7	3	N/A	N/A
Einfacher Arm	1	7.9	1.3	3	6	N/A
	2	15.4	2.26	3	6	N/A
	3	8.6	6.0	3	6	N/A
	4	23.1	7	3	6	N/A
Doppelarm	1	7.9	1.3	3	6	3
	2	15.4	2.26	3	6	3
	3	8.6	6.0	3	6	3
	4	23.1	7	3	6	3



AV Serie Display-Träger

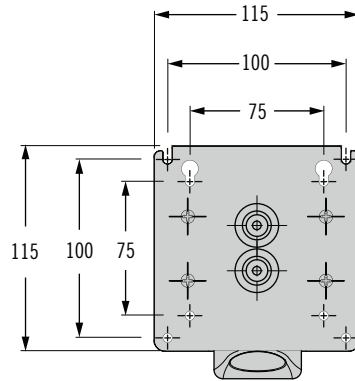
Neigen und Schwenken · Einfacher Arm und Doppelarm

Montagedetails

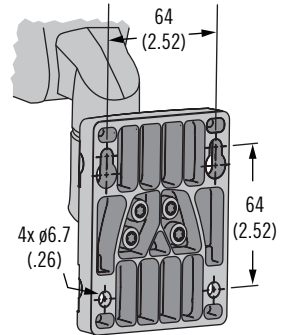


Montageoptionen

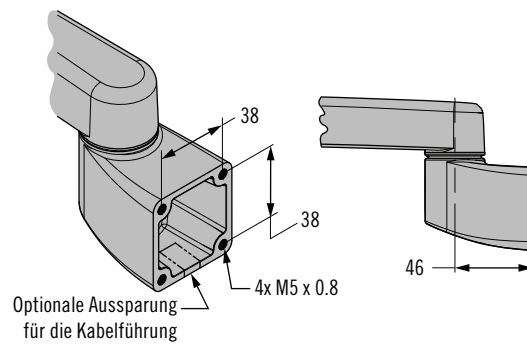
Display-Befestigungsplatte



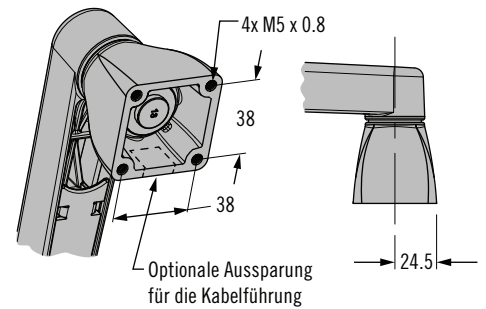
Wandhalterung, Befestigung vorne K=4



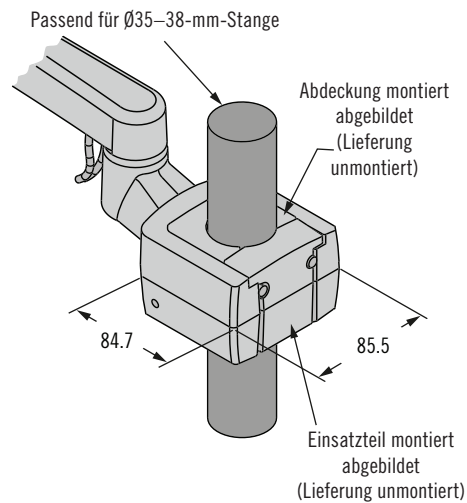
Wandmontage K=0



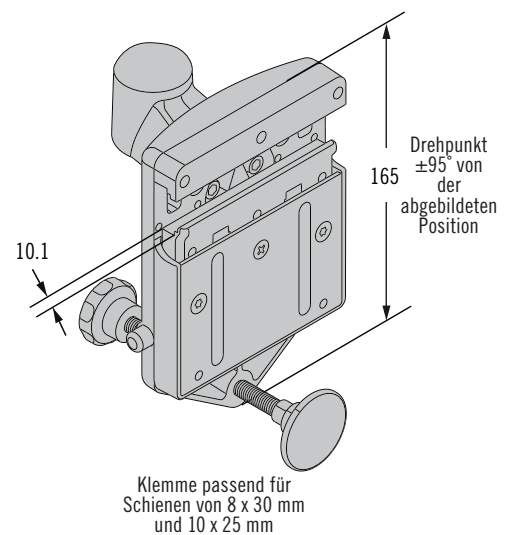
Tischmontage K=2



Stangenmontage K=6



Schienenmontage K=7

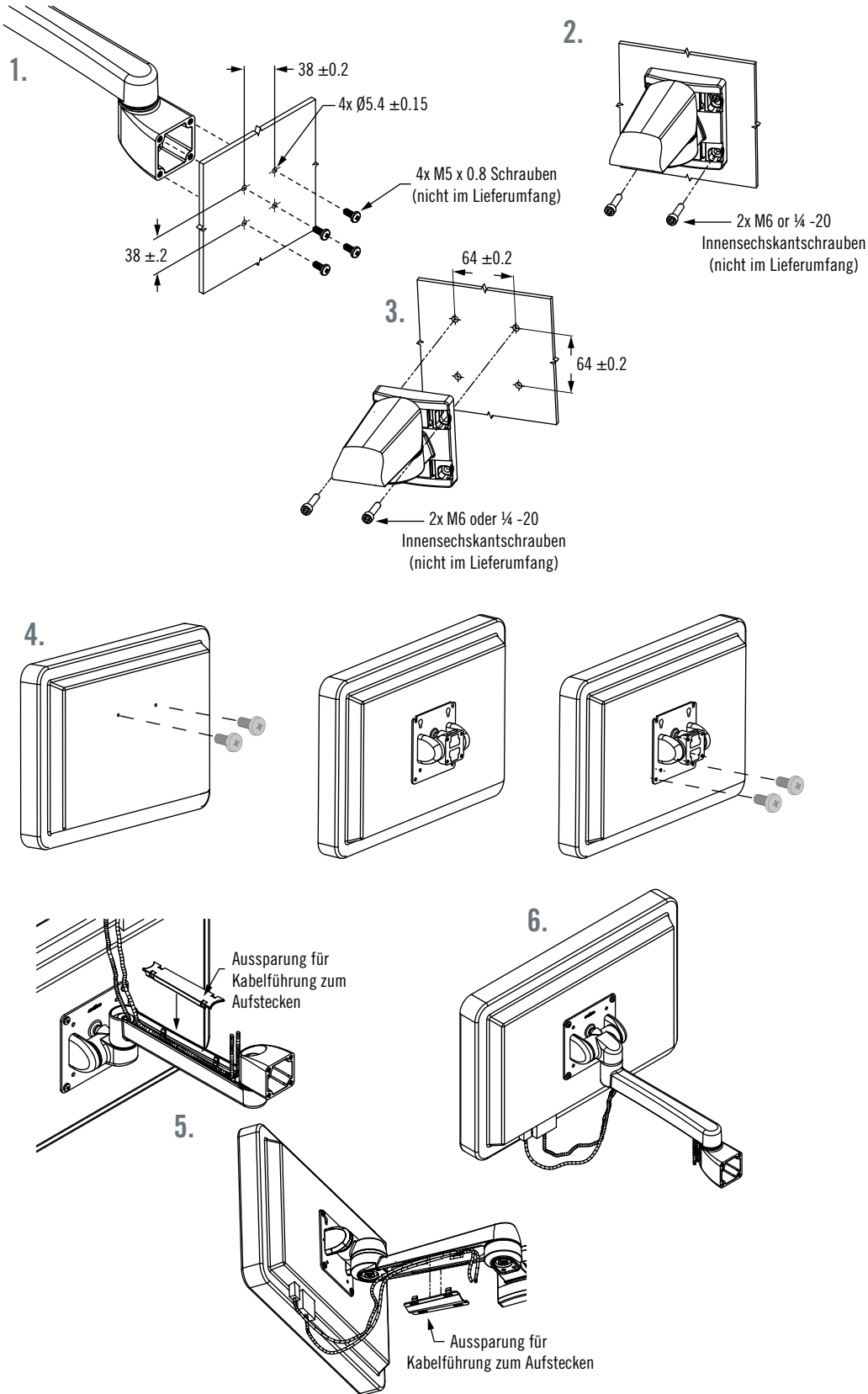


AV Serie Display-Träger

Neigen und Schwenken · Einfacher Arm · Doppelarm · Für schwere Displays



Installation



• Montagedetails

