



Série AV Bras de support d'écran dynamique

Inclinaison et pivotement · Bras simple · Bras double

- **Saisie et positionnement intuitifs pour un meilleur confort d'utilisation.**

Écran repositionnable sans molette ni outil.

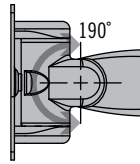
Précision de l'effort de manœuvre, pour un confort d'utilisation idéal.

Maintien efficace, même dans les applications soumises à des charges dynamiques.

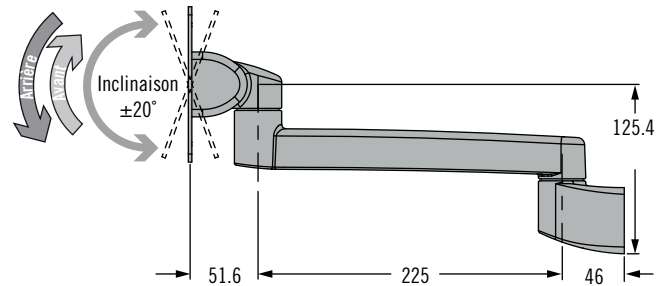
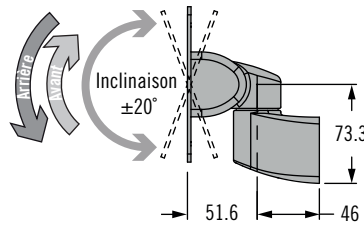
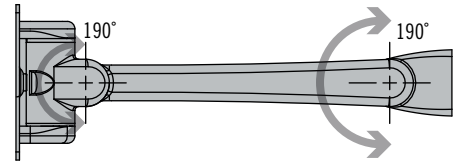
- **Maintien des performances sur un grand nombre de cycles.**
- **Boîtier fermé pour simplifier le nettoyage au maximum.**
- **Couvercle de goulotte de gestion de câbles clipsable**
- **Assemblé en usine et prêt à l'emploi**

Pour les options de montage et les détails d'installation, veuillez vous référer à la page 84 - 85

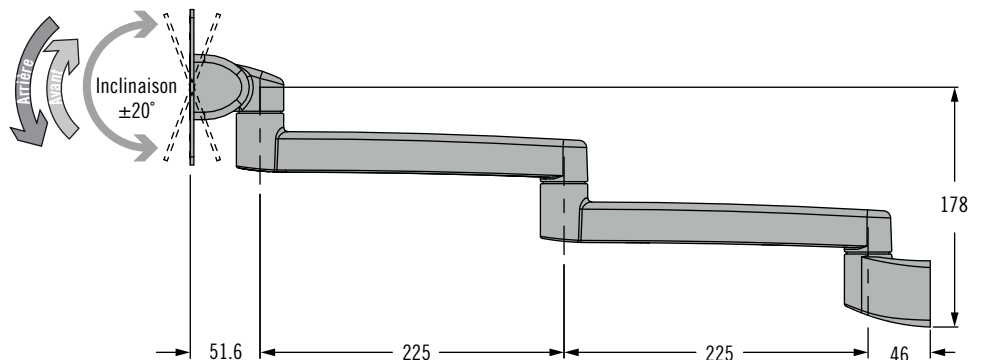
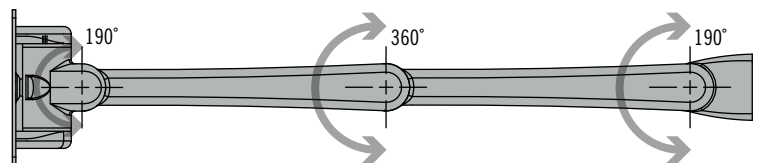
Inclinaison et pivotement



Bras simple



Bras double



Série AV Bras de support d'écran dynamique

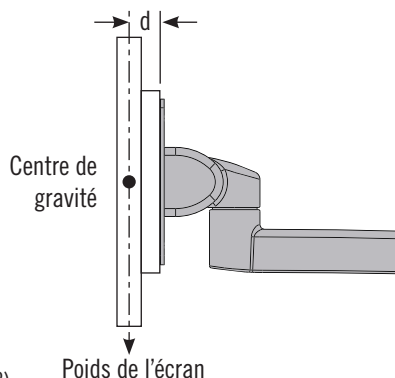
Inclinaison et pivotement · Bras simple · Bras double



Spécification et sélection

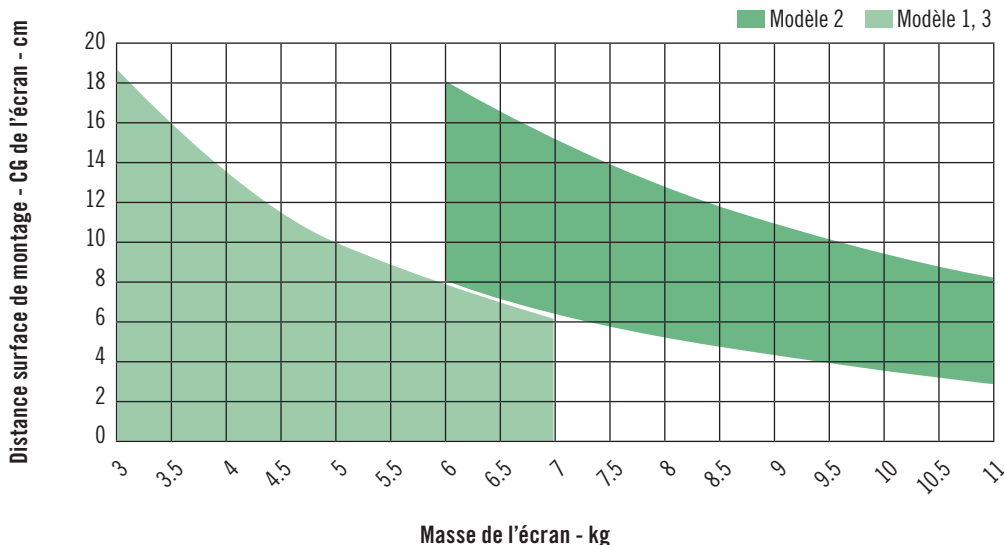
Étape 1

Déterminez le poids de l'écran et la distance (d) entre la surface de montage et le centre de gravité.



Étape 2

Utilisez l'abaque ci-dessous pour sélectionner un modèle (101, 102 ou 103).



Étape 3

Complétez la référence en choisissant les options de longueur et de couleur ci-dessous.

L	Longueur
10K	Inclinaison et pivotement
23A	225mm Bras simple
46D	225mm Bras double

K	Type de montage
0	Fixation murale en face arrière
1	Fixation murale en face arrière, avec encoche passe-câbles
2	Fixation horizontale
3	Fixation horizontale, avec encoche passe-câbles
4	Fixation murale en face avant
6	Montage sur tige (tige de 35-38 mm)
7	Montage sur rail

AV - D32 - L 1 K S - F

S	Modèle
1	Petit écran, positionnement plus facile
2	Petit écran, grande force de maintien
3	Moniteur moyen

F	Couleur
50	Couleur
76	Blanc

Type	Modèle S	Couple d'inclinaison N·m		Couple de pivotement N·m		
		Arrière	Avant	Au niveau de la fixation d'écran	Au niveau de la fixation murale	Articulation centrale
Inclinaison et pivotement	1	7.9	1.13	4.3	N/A	N/A
	2	15.4	2.26	4.3	N/A	N/A
	3	8.6	6.0	4.3	N/A	N/A
Bras simple	1	7.9	1.13	4.3	9.8	N/A
	2	15.4	2.26	4.3	9.8	N/A
	3	8.6	6.0	4.3	9.8	N/A
Bras double	1	7.9	1.13	4.3	9.8	9.8
	2	15.4	2.26	4.3	9.8	9.8
	3	8.6	6.0	4.3	9.8	9.8

Matériaux et finitions

Alliage d'aluminium, revêtement poudre

Performances

Nombre de manœuvres: Garanti pour 20,000 cycles. Consulter le dessin technique pour plus de détails.

Note: Bras double non recommandé pour les écrans de plus de 5.4 kg.

Charge de service dynamique max. :

Modèles 101 et 103: 70 N

Modèle 102: 100 N

Charge maximale moyenne :

Inclinaison/pivotement: 1845 N

Bras simple: 1600 N

Bras double: 755 N

Pour les options de montage et les détails d'installation, veuillez vous référer à la page 84 - 85



Série AV Bras de support d'écran dynamique

Inclinaison et pivotement · Bras simple · Bras double · Robuste

- **Saisie et positionnement intuitifs pour un meilleur confort d'utilisation.**

Écran repositionnable sans bouton ni outil.

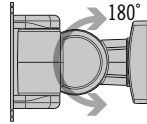
Précision de l'effort de manœuvre, pour un confort d'utilisation idéal, sans « dérive ».

Maintien efficace, même dans les applications soumises à des charges dynamiques.

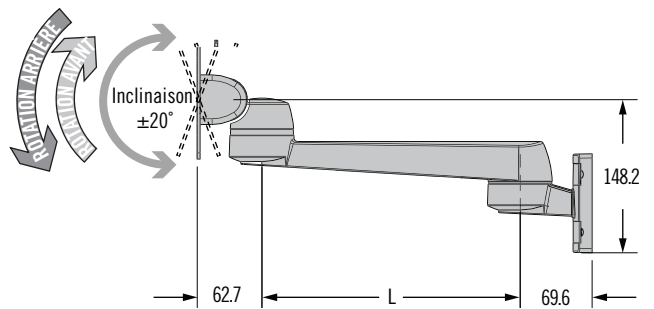
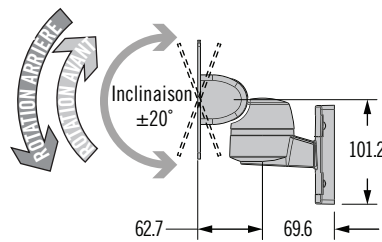
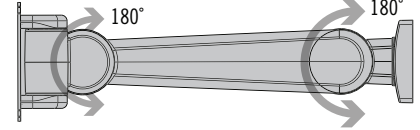
- **Maintien des performances sur un grand nombre de cycles**
- **Boîtier fermé qui empêche l'intrusion de saletés**
- **Couvercle de goulotte de gestion de câbles clipsable**
- **Assemblé en usine et prêt à l'emploi**

Pour les options de montage et les détails d'installation, veuillez vous référer à la page 84 - 85

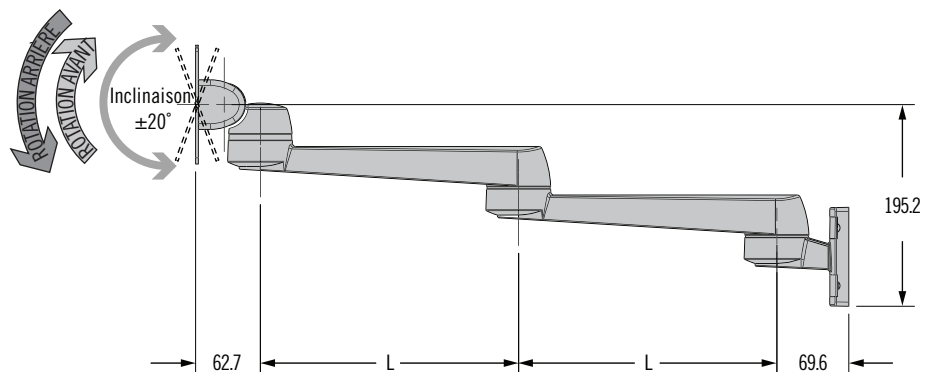
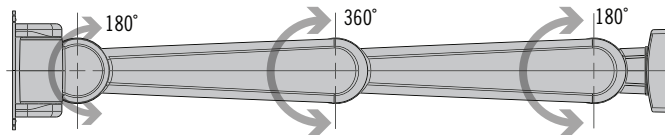
Inclinaison et pivotement



Bras simple



Bras double



Série AV Bras de support d'écran dynamique

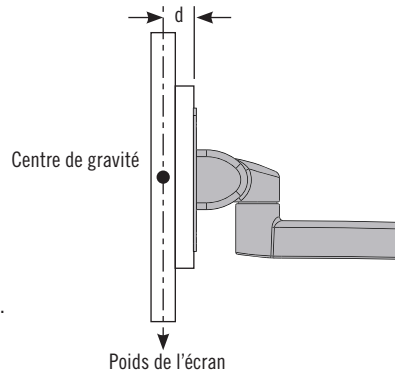
Inclinaison et pivotement · Bras simple · Bras double · Robuste



Spécification et sélection

Étape 1

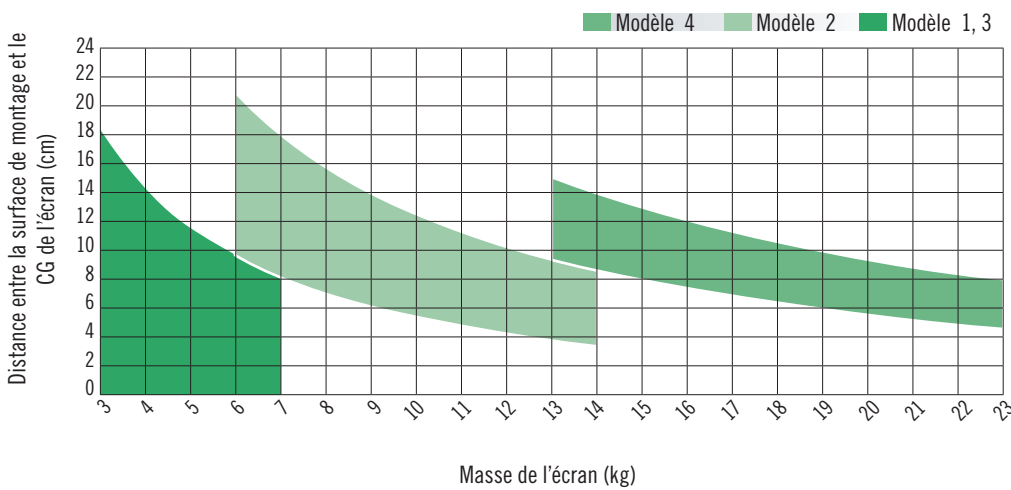
Déterminez le poids de l'écran et la distance (d) entre la surface de montage et le centre de gravité.



Étape 2

Utilisez le graphique ci-dessous pour sélectionner un modèle (1, 2, 3 ou 4).

Note : Bras double non recommandé pour les écrans de plus de 18 kg.



Matériaux et finitions

Alliage d'aluminium, revêtement poudre

Performances

Nombre de manœuvres : 20 000 cycles. Consulter le dessin technique pour plus de détails.

Note : Bras double non recommandé pour les écrans de plus de 18 kg.

Charge de service dynamique max. :

Modèles 1 et 3 : 70 N

Modèle 2 : 100 N

Modèle 4 : 225 N

Charge maximale moyenne :

Inclinaison/pivotement : 2300 N

Bras simple : 1600 N

Bras double : 1050 N

Exemple de numéro de référence

AV-D40-25A142-50 = Bras simple, 250 mm, Modèle 2, noir

Étape 3

Complétez la référence en choisissant les options de longueur et de couleur ci-dessous.

L	Longueur
13K	Inclinaison et pivotement
25A	250mm Bras simple
33A	325mm Bras simple
50D	500mm Bras double
65D	650mm Bras double

K	Type de montage
4	Fixation murale en face avant
6	Montage sur tige (tige de 35-38 mm)
7	Montage sur rail

S	Modèle
1	Petit écran, positionnement plus facile
3	Petit écran, grande force de maintien
2	Moniteur moyen
4	Grand moniteur

F	Couleur
50	Couleur
76	Blanc

AV - D40 - L 1 K S - F

Type	Modèle	Couple d'inclinaison N·m		Couple de pivotement N·m		
		Arrière	Avant	Au niveau de la fixation d'écran	Au niveau de la fixation murale	Articulation centrale
Inclinaison et pivotement	1	7.9	1.3	3	N/A	N/A
	2	15.4	2.26	3	N/A	N/A
	3	8.6	6.0	3	N/A	N/A
	4	23.1	7	3	N/A	N/A
Bras simple	1	7.9	1.3	3	6	N/A
	2	15.4	2.26	3	6	N/A
	3	8.6	6.0	3	6	N/A
	4	23.1	7	3	6	N/A
Bras double	1	7.9	1.3	3	6	3
	2	15.4	2.26	3	6	3
	3	8.6	6.0	3	6	3
	4	23.1	7	3	6	3



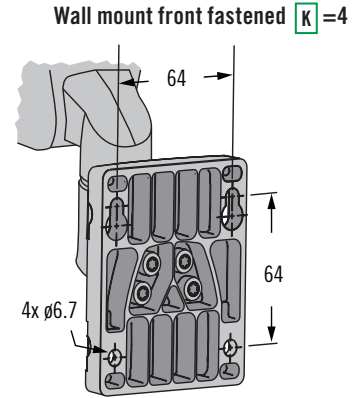
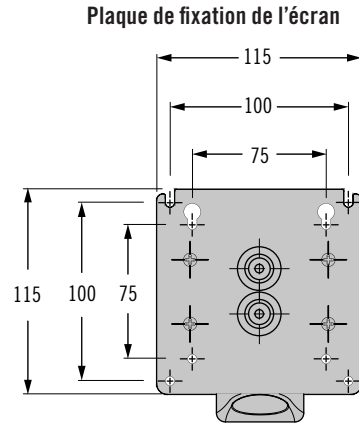
Série AV Bras de support d'écran dynamique

Inclinaison et pivotement · Bras simple · Bras double

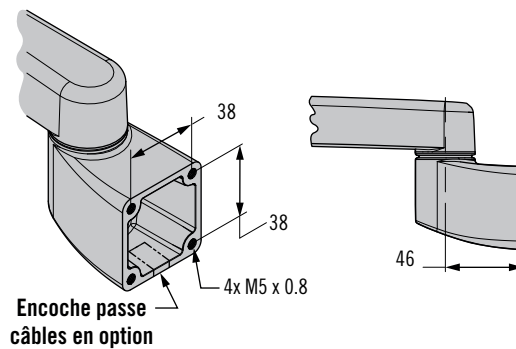
• Détails de montage



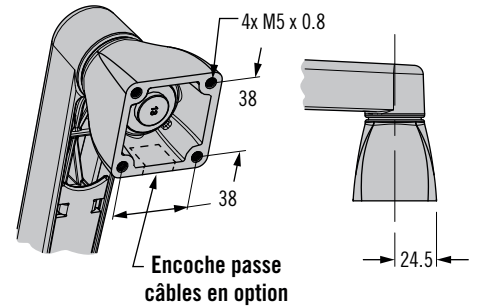
Options de fixation



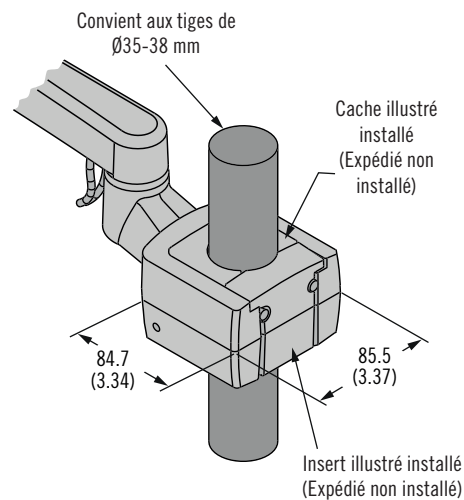
Fixation murale



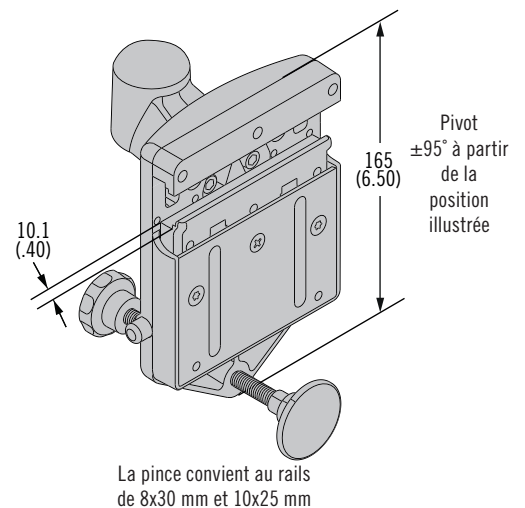
Fixation horizontale



Montage sur tige **K** = 6

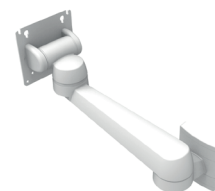


Montage sur rail **K** = 7

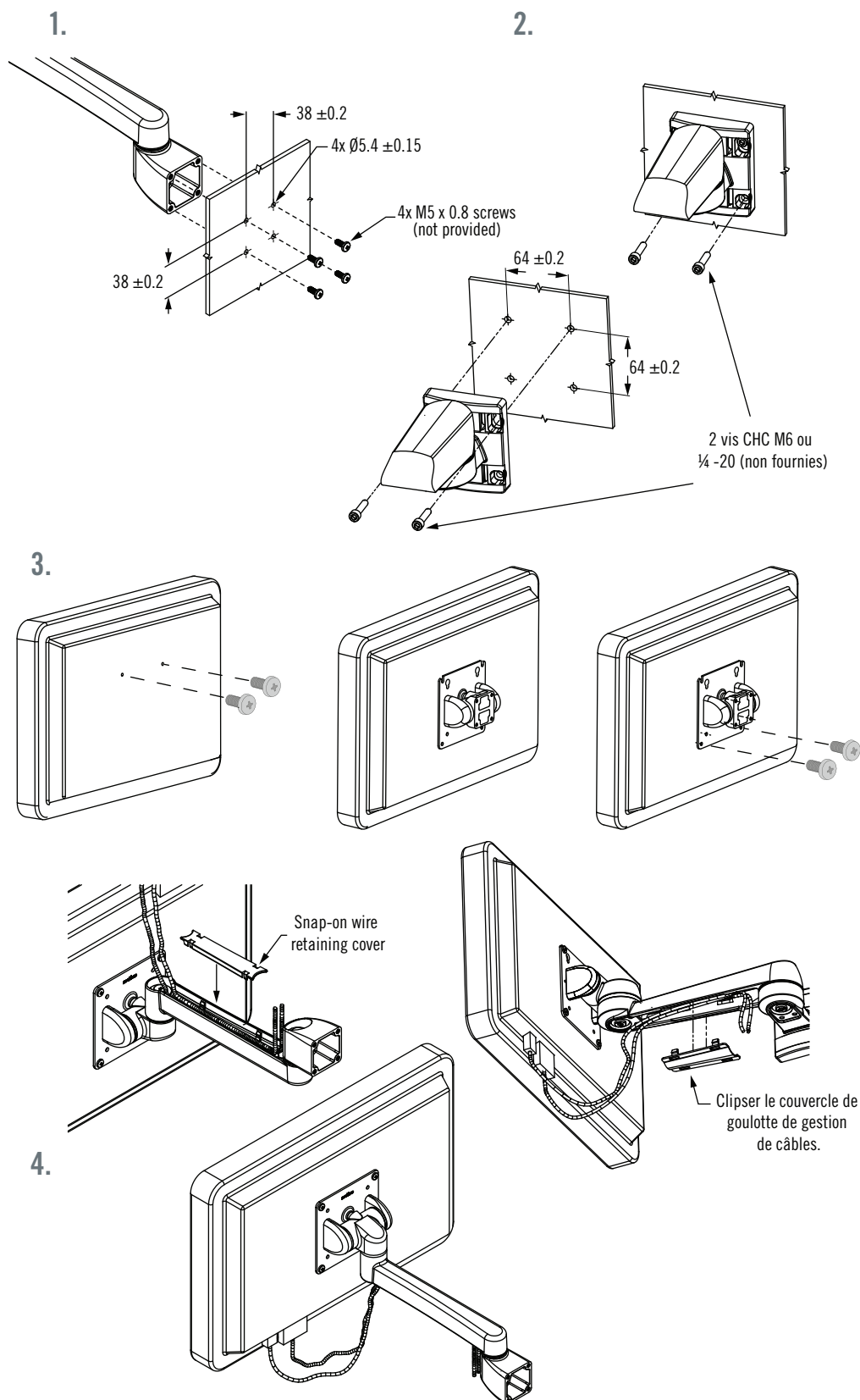


Série AV Bras de support d'écran dynamique

Inclinaison et pivotement · Bras simple · Bras double · Robuste



Montage



• Détails de montage

