



AV シリーズ ダイナミックマウント (取付) アーム

チルト・スイベル/シングルアーム/ダブルアーム

- 直感的な握って動かす動作で
抜群の操作性

ノブやツールを使わずにモニター
の位置調整可能

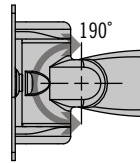
操作力の正確なコントロールで
理想的な「感触」を実現しドリフト
を防止

動荷重下でも確実な保持能力

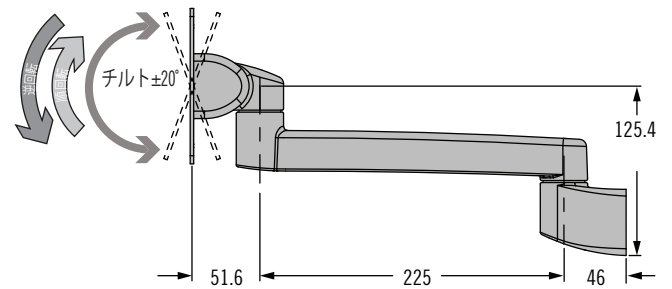
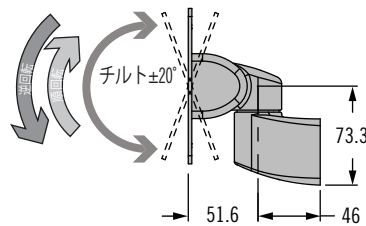
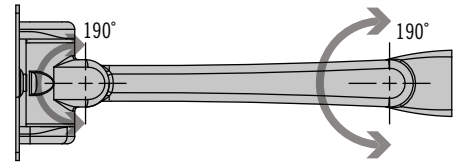
- 繰り返し使用で安定した性能
- 完全密閉で、非常に優れた清
掃性
- スナップオン式ワイヤ保持カ
パー
- 工場で組立後に納品、すぐに
使用可能

取付オプションと詳しい取付方法は
84-85ページを参照

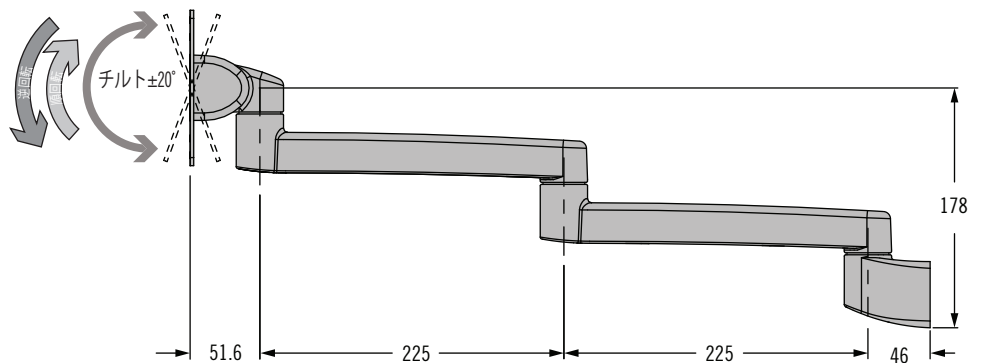
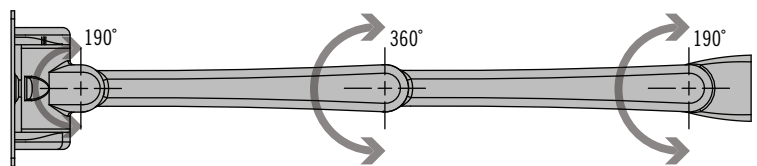
チルト・スイベル



シングルアーム



ダブルアーム



AV シリーズ ダイナミックマウント (取付) アーム

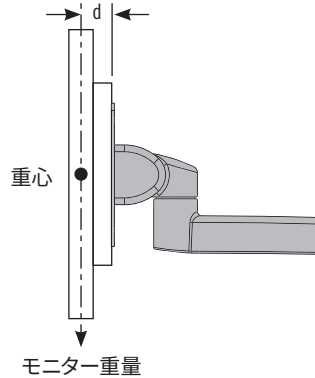
チルト・スイベル/シングルアーム/ダブルアーム



仕様と選定

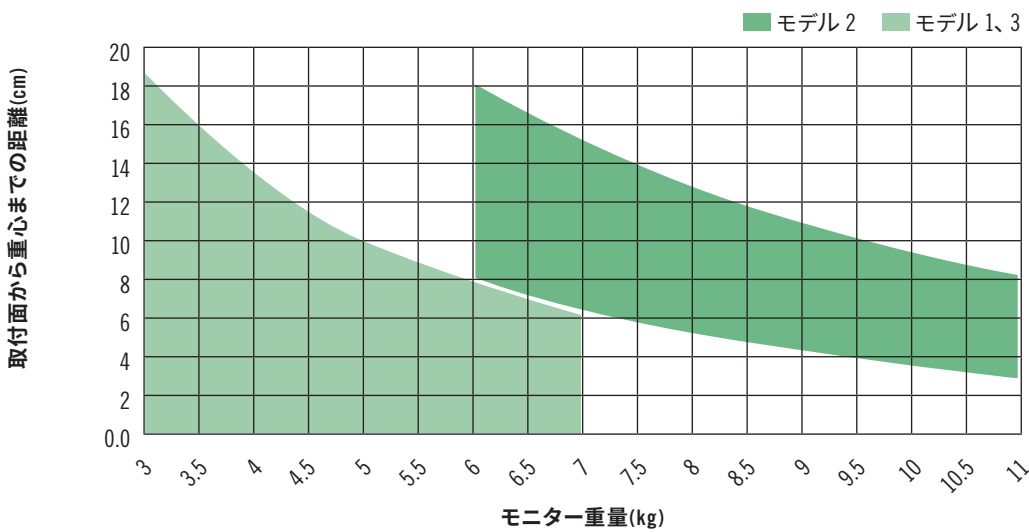
手順1

モニターの種類と、取付面から重心までの距離(d)を測定します。



手順2

下表を参照し、モデル番号 (1、2、3) を選定します。



手順3

下表からモデルと色を選択し、品番を決定します。

L	アーム長&機能
10K	チルト/スイベル
23A	225mm シングルアーム
46D	450mm ダブルアーム

K	取付スタイル
0	壁面取付、裏止め、ワイヤノッチ無し
1	壁面取付、裏止め、ワイヤノッチ
2	台上取付、ワイヤノッチ無し
3	台上取付、ワイヤノッチ
4	壁面取付、面付 (表止め)
6	ボール取付 (対応ボール径35-38mm)
7	レール取付

AV - D32 - L 1 K S - F

S	モニタサイズ
1	小型、操作時の負荷：少
3	小型、操作時の負荷：あり
2	中型

F	色
50	黒
76	白

スタイル	モデル S	チルトトルク N・m		スイベルトルク N・m		
		逆回転	順回転	モニター取付側	壁取付側	センタージョイント
チルト・スイベル	1	7.9	1.13	4.3	-	-
	2	15.4	2.26	4.3	-	-
	3	8.6	6.0	4.3	-	-
シングルアーム	1	7.9	1.13	4.3	9.8	-
	2	15.4	2.26	4.3	9.8	-
	3	8.6	6.0	4.3	9.8	-
ダブルアーム	1	7.9	1.13	4.3	9.8	9.8
	2	15.4	2.26	4.3	9.8	9.8
	3	8.6	6.0	4.3	9.8	9.8

品番の例

AV-D32-23A101-50 =

シングルアーム、モデル 1、壁面取付、ワイヤノッチ無し(黒)



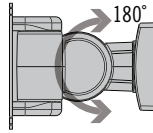
AV シリーズ ダイナミックマウント (取付) アーム

チルト・スイベル/シングルアーム/ダブルアーム/ヘビーデューティー

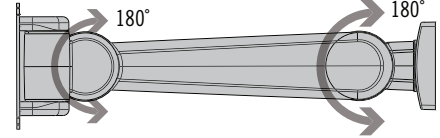
- 直感的な握って動かす動作で
抜群の操作性
ノブやツールを使わずにモニター
の位置調整可能
- 操作力の正確なコントロールで
理想的な「感触」を実現しドリフト
を防止
- 動荷重下でも確実な保持能力
- 繰り返し使用で安定した性能
- 完全密閉で、非常に優れた清
掃性
- スナップオン式ワイヤ保持カ
パー
- 工場で組立後に納品、すぐに
使用可能

取付オプションと詳しい取付方法は
84-85ページを参照

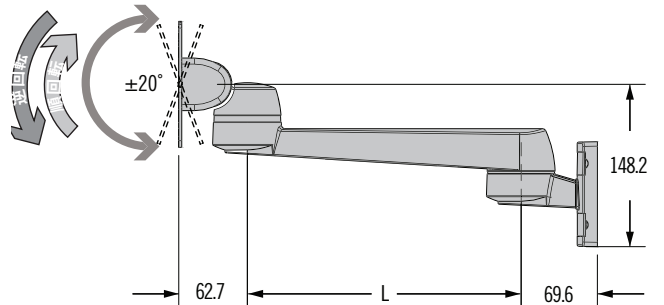
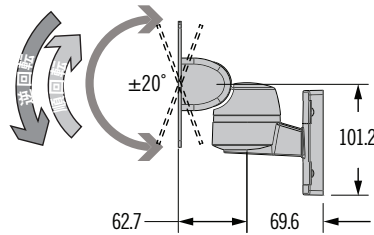
チルト・スイベル



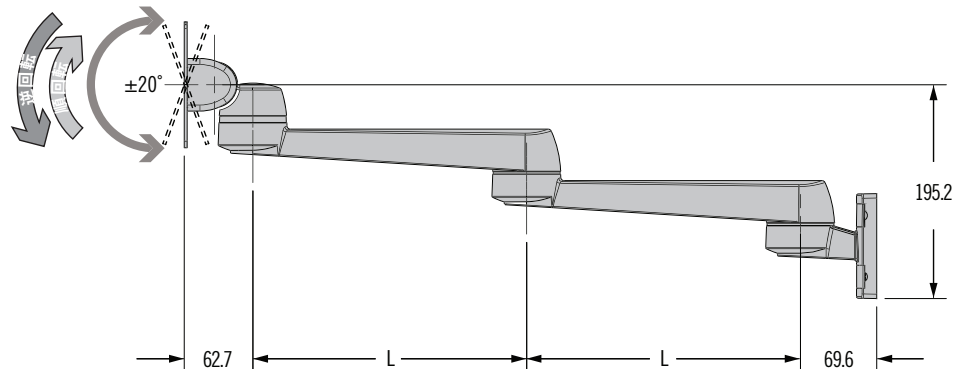
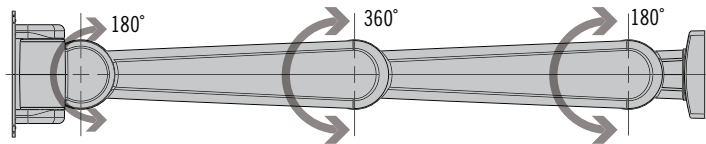
シングルアーム



チルト



ダブルアーム



AV シリーズ ダイナミックマウント (取付) アーム

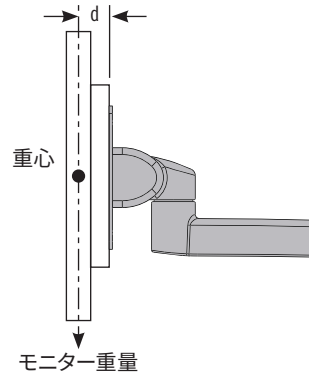
チルト・スイベル/シングルアーム/ダブルアーム/ヘビーデューティー



仕様と選定

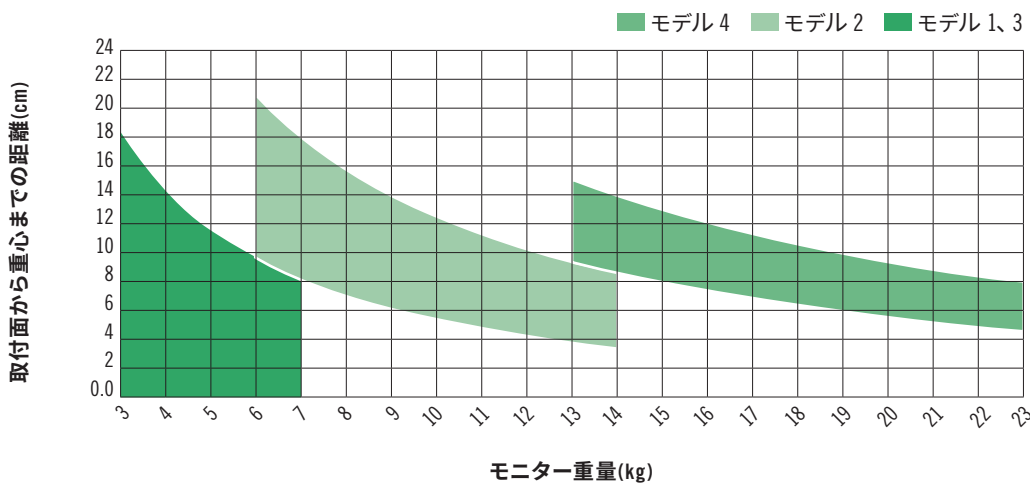
手順1

モニターの重量と、取付面から重心までの距離(d)を測定します。



手順2

下表を参照し、モデル番号 (1、2、3) を選定します。
 (注) 重量18 kg以上のモニターへのダブルアーム使用は推奨しません。



手順3

下表からモデルと色を選択し、品番を決定します。

L	アーム長&機能
13K	チルト / スイベル
25A	250mm シングルアーム
33A	325mm シングルアーム
50D	500mm ダブルアーム
65D	650mm ダブルアーム

K	取付スタイル
4	壁面取付、面付 (表止め)
6	ボール取付 (対応ボール径35-38mm)
7	レール取付

AV - D40 - L 1 K S - F

S	モニターサイズ
1	小型、操作時の負荷:少
3	小型、操作時の負荷:あり
2	中型
4	大型

F	色
50	黒
76	白

スタイル	モデル	チルトトルク N・m		スイベルトルク N・m		
		逆回転	順回転	モニター取付側	壁取付側	センタージョイント
チルト・スイベル	1	7.9	1.3	3	-	-
	2	15.4	2.26	3	-	-
	3	8.6	6.0	3	-	-
	4	23.1	7	3	-	-
シングルアーム	1	7.9	1.3	3	6	-
	2	15.4	2.26	3	6	-
	3	8.6	6.0	3	6	-
	4	23.1	7	3	6	-
ダブルアーム	1	7.9	1.3	3	6	3
	2	15.4	2.26	3	6	3
	3	8.6	6.0	3	6	3
	4	23.1	7	3	6	3

材質・仕上げ

アルミニウム合金、粉体塗装

性能

サイクル: 20,000サイクル保証

詳細は図面を参照

(注) 重量18 kg以上のモニターへのダブルアーム使用は推奨しません。

最大動荷重:

モデル 1、3: 70N

モデル 2: 100N

モデル 4: 225N

平均耐荷重:

チルト/スイベル: 2300N

シングルアーム: 1600N

ダブルアーム: 1050N

品番の例

AV-D40-25A142-50 =

シングルアーム、250mm、

モデル 2、(黒)



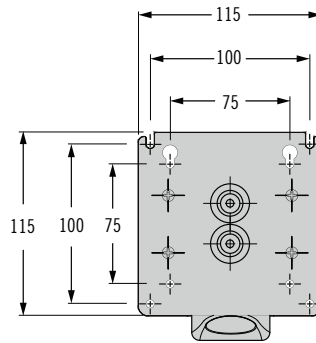
AV シリーズ ダイナミックマウント (取付) アーム

チルト・スイベル/シングルアーム/ダブルアーム/取付方法

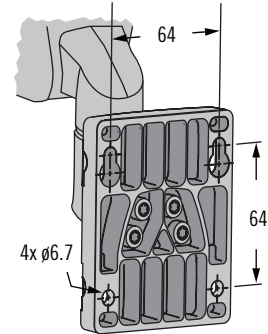
取付方法

取付オプション

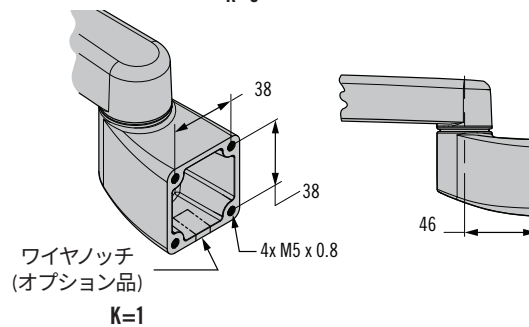
モニター取付部プレート



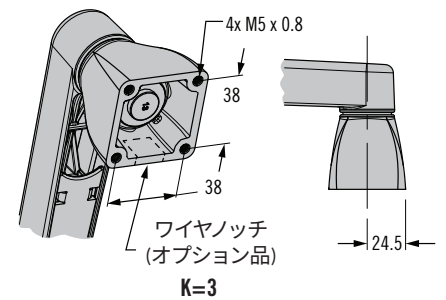
壁面取付 K=4



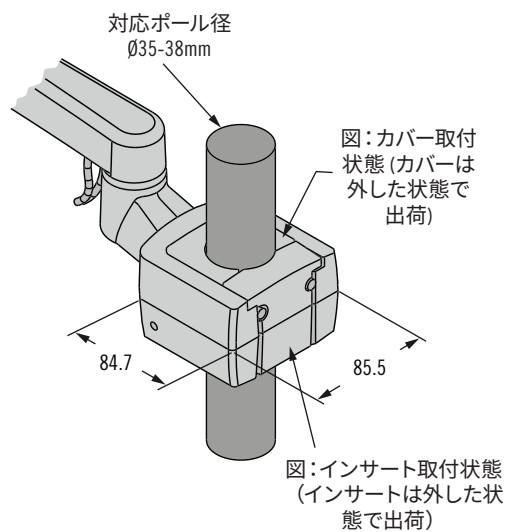
面付 (表止め) 壁面取付
K=0



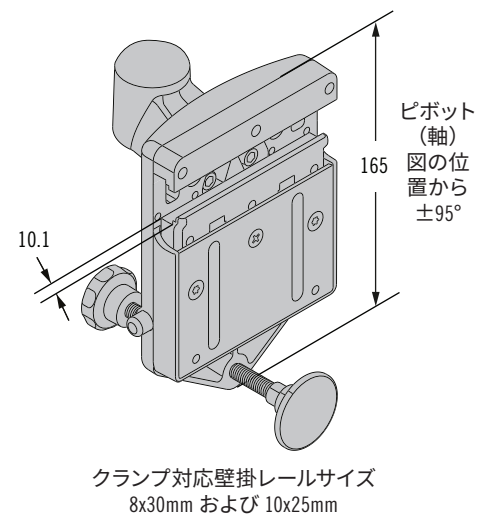
裏止め 台上取付
K=2



ボール取付 K=6



レール取付 K=7

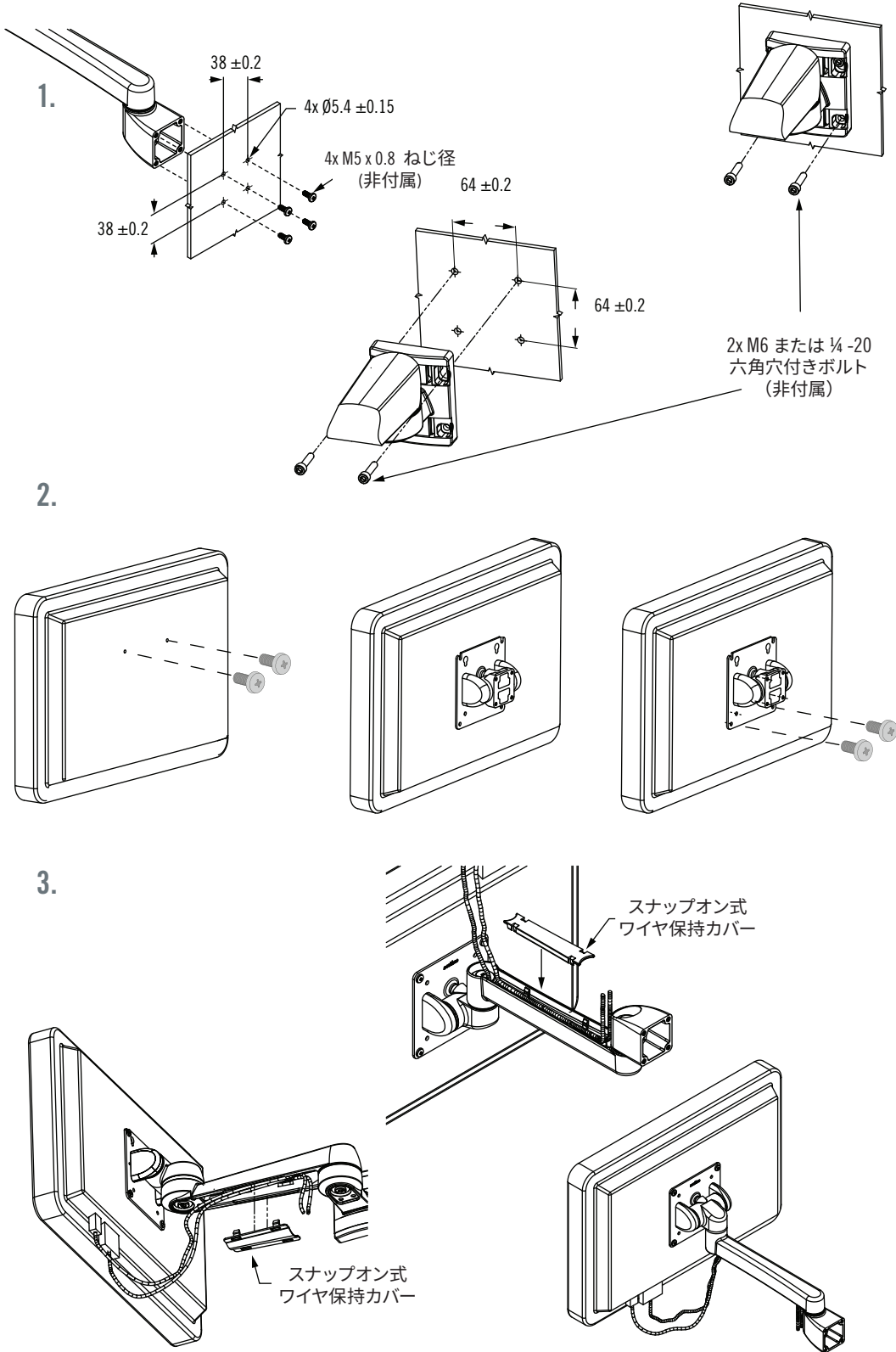


AV シリーズ ダイナミックマウント (取付) アーム

チルト・スイベル/シングルアーム/ダブルアーム/取付方法



取付



取付方法

