



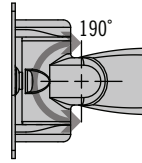
AV 系列动态支臂

倾斜和旋转 · 单摆臂 · 双摆臂

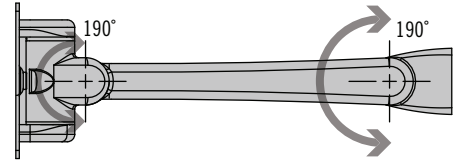
- 直观的抓握和移动操作，提升了用户体验
无须使用旋钮或工具即可重新定位显示屏
精确控制操作力度，确保良好手感，减少走位在动载荷的应用下可以稳固支撑
- 操作稳定，重复性强
- 完全密闭，设计便于清洗
- 卡入式导线管理盖
- 工厂组装，即时使用

有关固定选择和安装的信息，请参阅第84-85页

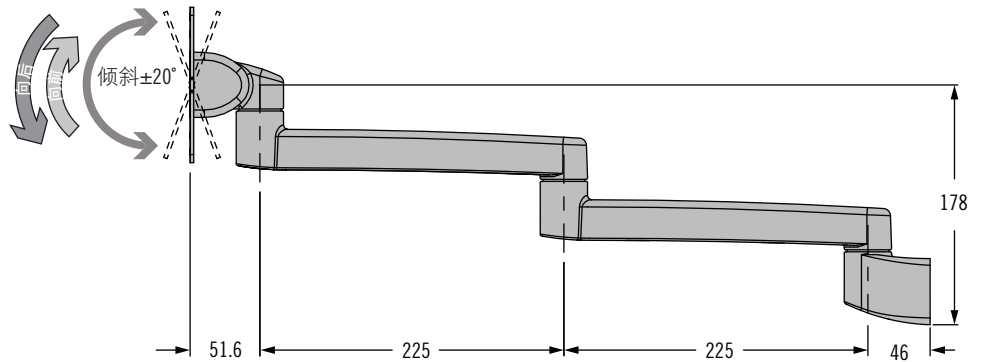
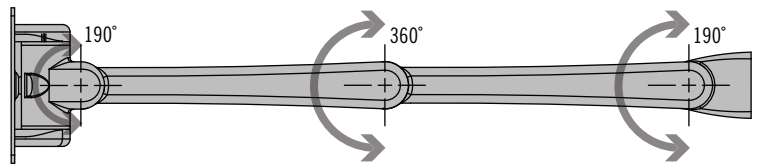
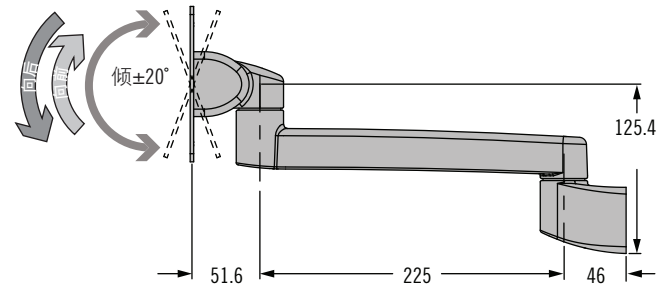
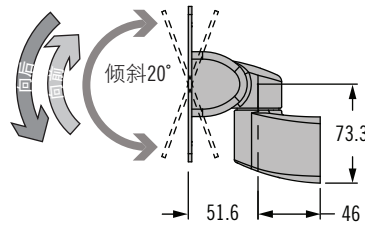
倾斜和旋转



单摆臂



双摆臂



AV 系列动态支臂

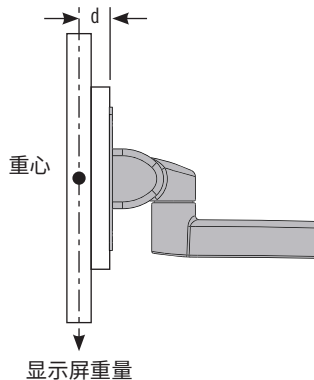
倾斜和旋转 · 单摆臂 · 双摆臂



规格和型号选择

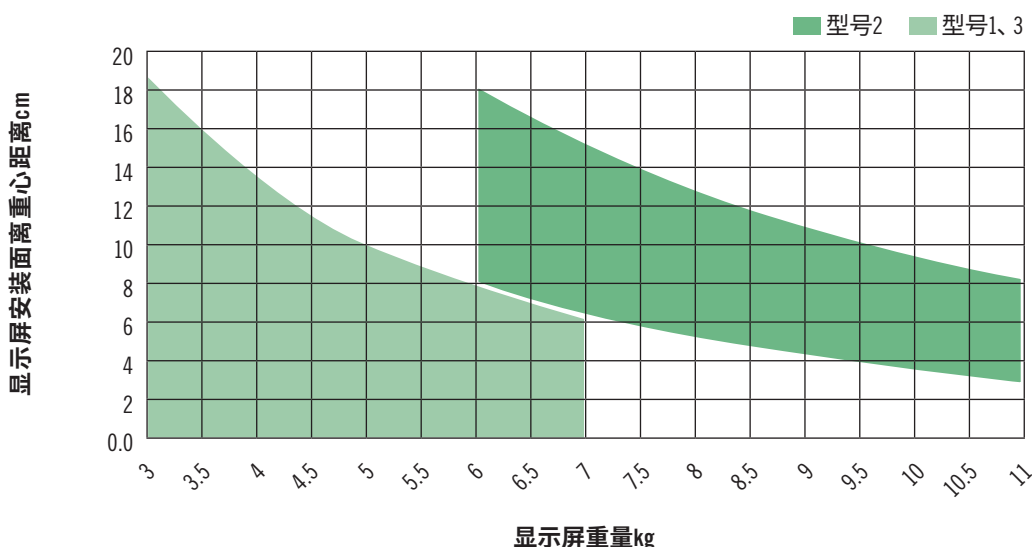
第一步

找出显示器重量，以及安装面与重心之间的距离(d)。



第二步

下表选择型号(1、2或3型)。



材料和表面处理

铝合金, 粉末喷涂

性能详述

周期性能: 20,000次周期。详情请参阅图纸。

附注: 支臂适用于不超过5.4kg的屏幕

最大工作动载荷:

1型和3型: 70N

型号2: 100N

平均极限载荷:

倾斜和旋转: 1845N

单摆臂: 1600N

双摆臂: 755N

有关固定选择和安装的详细信息, 请参阅第84-85页

零件号示例

AV-D32-23A101-50 =

单摆臂, 型号1, 壁挂式, 无线缺口, 黑色

第三步

按下面选择长度和功能, 拟定零件编号。

L	长度和功能	K	安装模式
10K	倾斜 / 旋转	0	挂墙安装, 后面固定, 无缺口
23A	225mm 单摆臂	1	挂墙安装, 后面固定, 导线缺口
46D	450mm 双摆臂	2	桌面安装, 无缺口
		3	桌面安装, 导线缺口
		4	挂墙安装, 前面固定
		6	柱杆安装 (35-38mm 柱杆)
		7	轨道安装

AV - D32 - L 1 K S - F

S	显示屏尺寸	F	颜色
1	小型显示屏, 最易于定位	50	黑色
3	小型显示屏, 具有更大的支撑力	76	白色
2	中型显示屏		

款式	型号 S	倾斜扭矩 N·m		旋转扭矩 N·m		
		向后	向前	显示器支架	壁挂式	中心接点
倾斜和旋转	1	7.9	1.13	4.3	N/A	N/A
	2	15.4	2.26	4.3	N/A	N/A
	3	8.6	6.0	4.3	N/A	N/A
单摆臂	1	7.9	1.13	4.3	9.8	N/A
	2	15.4	2.26	4.3	9.8	N/A
	3	8.6	6.0	4.3	9.8	N/A
双摆臂	1	7.9	1.13	4.3	9.8	9.8
	2	15.4	2.26	4.3	9.8	9.8
	3	8.6	6.0	4.3	9.8	9.8



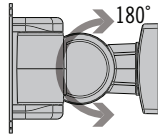
AV 系列动态支臂

倾斜和旋转 · 单摆臂 · 双摆臂 · 重型

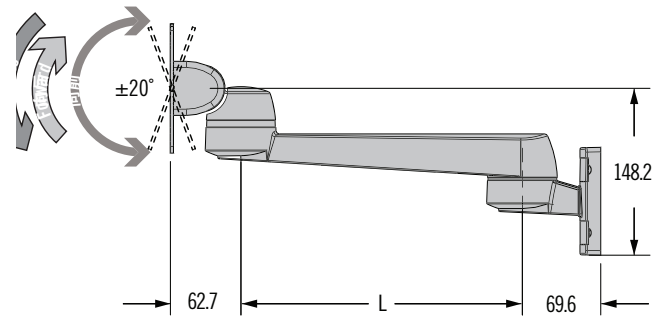
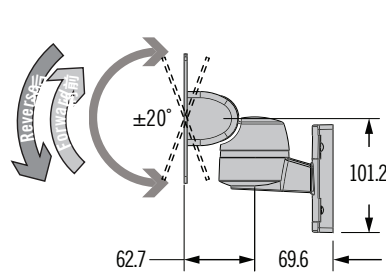
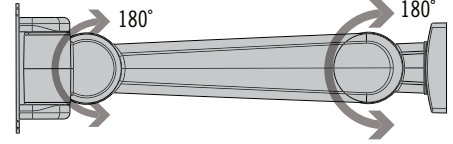
- 直观的抓握和移动操作，提升了用户体验
无须使用旋钮或工具即可重新定位显示屏
精确控制操作力度，确保良好手感，减少走位在动载荷的应用下可以稳固支撑
- 操作稳定，重复性强
- 完全密闭，便于清洗
- 卡入式导线管理盖
- 工厂组装，即时使用

有关固定选择和安装的信息，请参阅第84-85页

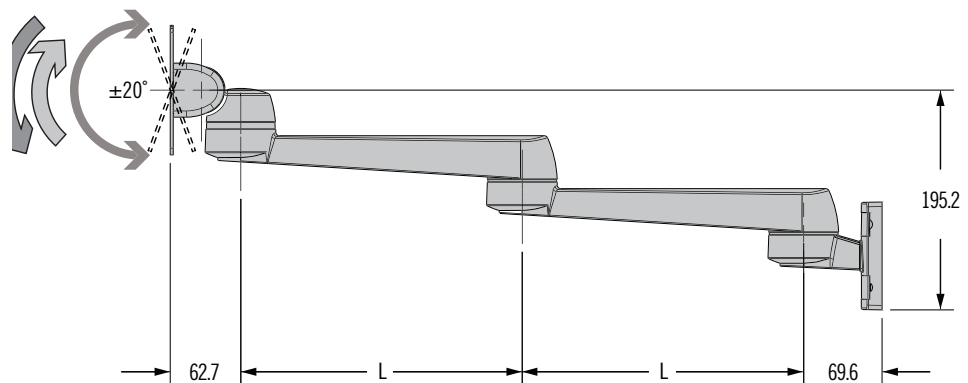
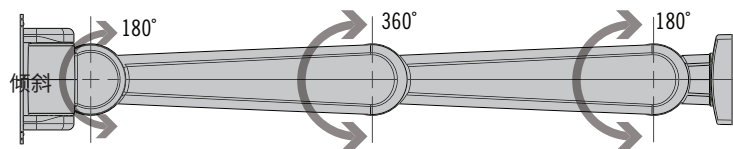
倾斜和旋转



单摆臂



双摆臂



AV 系列动态支臂

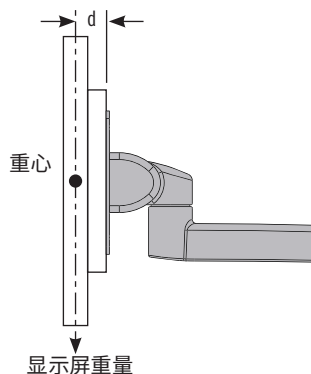
倾斜和旋转 · 单摆臂 · 双摆臂 · 重型



规格和型号选择

第一步

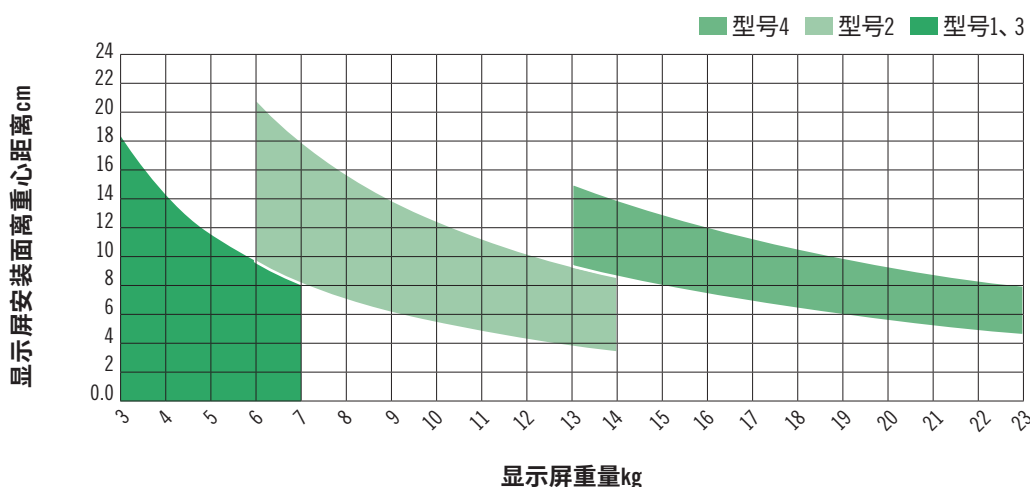
找出显示器重量，以及安装面与重心之间的距离(d)。



第二步

下表选择型号(1、2、3 或 4)。

附注：支臂适用于不超过18kg的屏幕



第三步

按下面选择长度和颜色，拟定零件编号。

L	长度和功能
13K	倾斜 / 旋转
25A	250mm 单摆臂
33A	325mm 单摆臂
50D	500mm 双摆臂
65D	650mm 双摆臂

K	安装模式
4	挂墙安装，前面固定
6	柱杆安装 (35-38mm 柱杆)
7	轨道安装

AV - D40 - L 1 K S - F

S	显示屏尺寸
1	小型显示屏，最易于定位
3	小型显示屏，具有更大的支撑力
2	中型显示屏
4	大型显示屏

F	颜色
50	黑色
76	白色

材料和表面处理

铝合金，粉末喷涂

性能详述

周期性能：20,000次周期。详情请参阅图纸。

附注：支臂适用于不超过18kg的屏幕

最大工作动载荷：

1型和3型：70N

2型：100N

4型：225N

平均极限载荷：

倾斜和旋转：2300N

单摆臂：1600N

双摆臂：1050N

零件号示例

AV-D40-25A142-50 = 单摆臂，250mm，型号2，黑色

款式	型号	倾斜扭矩 N·m		旋转扭矩 N·m		
		向后	向前	显示器支架	壁挂式	中心接点
倾斜和旋转	1	7.9	1.3	3	N/A	N/A
	2	15.4	2.26	3	N/A	N/A
	3	8.6	6.0	3	N/A	N/A
	4	23.1	7	3	N/A	N/A
单摆臂	1	7.9	1.3	3	6	N/A
	2	15.4	2.26	3	6	N/A
	3	8.6	6.0	3	6	N/A
	4	23.1	7	3	6	N/A
双摆臂	1	7.9	1.3	3	6	3
	2	15.4	2.26	3	6	3
	3	8.6	6.0	3	6	3
	4	23.1	7	3	6	3



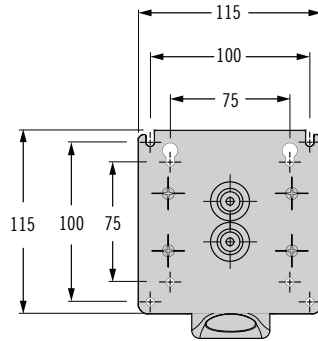
AV 系列动态支臂

倾斜和旋转 · 单摆臂 · 双摆臂 · 固定细节

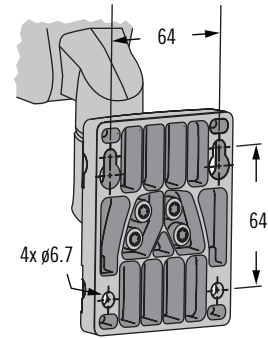
• 安装详情

安装选择

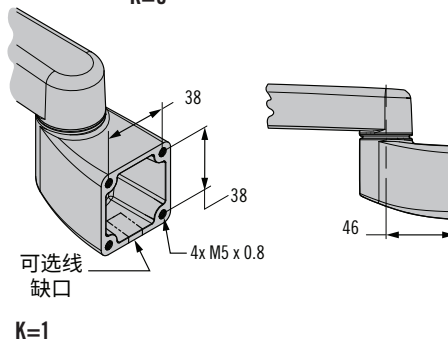
显示屏固定板



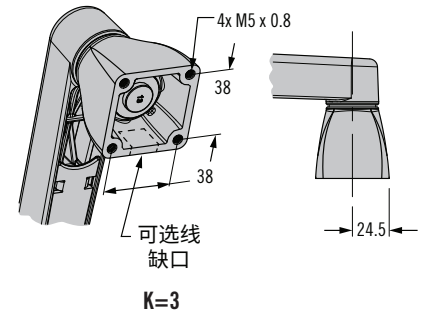
挂墙安装, 前面固定 K=4



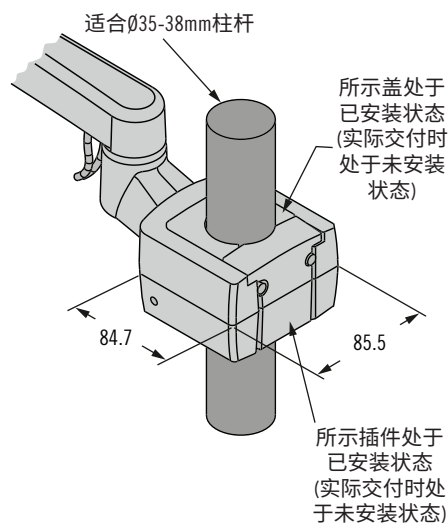
挂墙安装, 后面固定
K=0



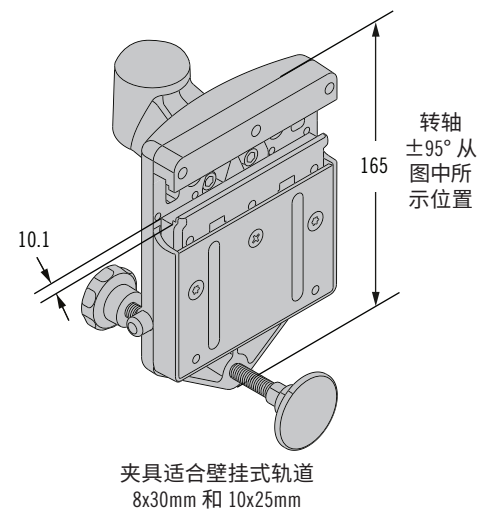
桌面安装
K=2



柱杆安装 K=6



轨道安装 K=7

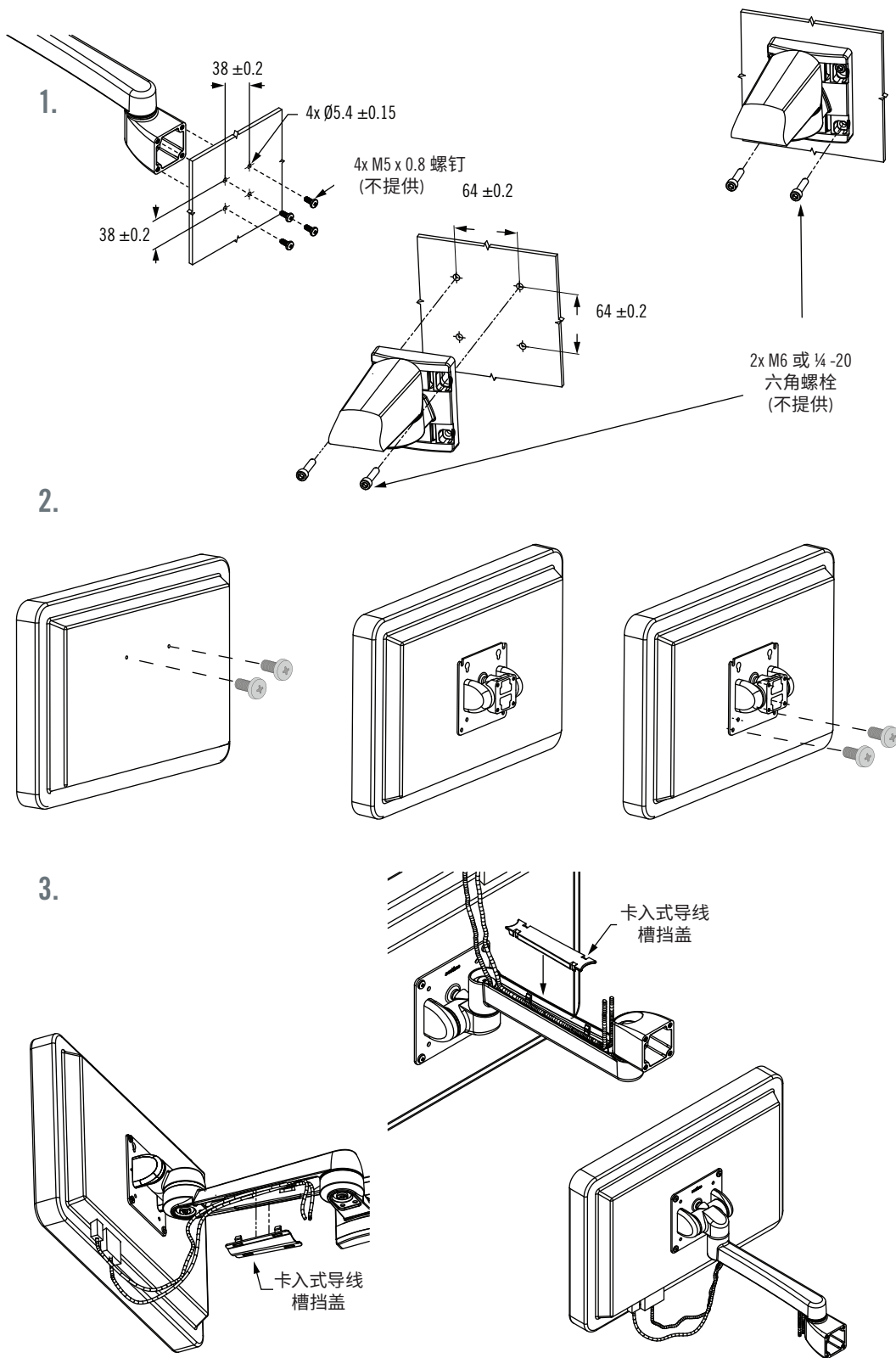


AV 系列动态支臂

倾斜和旋转 · 单摆臂 · 双摆臂 · 安装细节



安装



• 安装详情

