

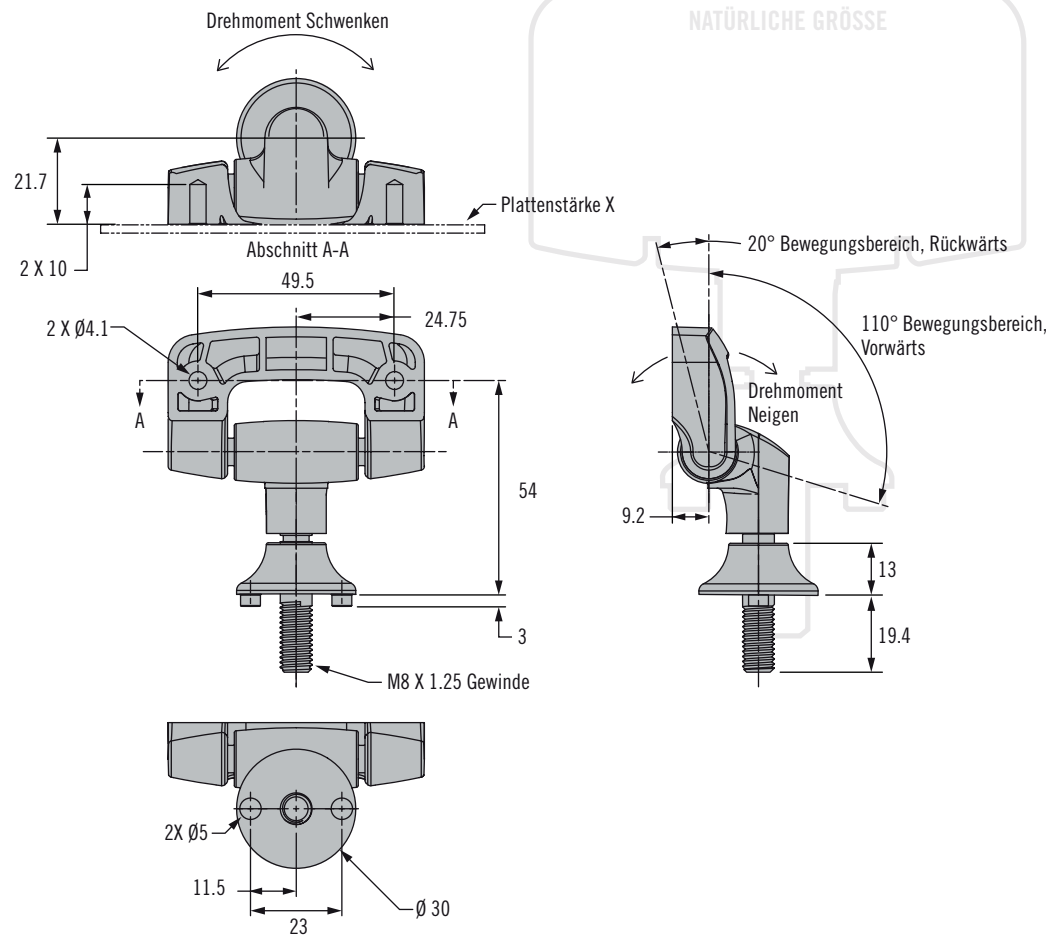


AV Serie Display-Träger

Neigen und Schwenken · Kompakt

- **Benutzerfreundlich - intuitiv zu betätigender Displayträger**
Positionieren des Displays ohne Knöpfe und Werkzeuge
Gelenkt mit konstanter Friktion
- **Werkseitig montiert und einsatzbereit**

Produkt- und Montage Maße

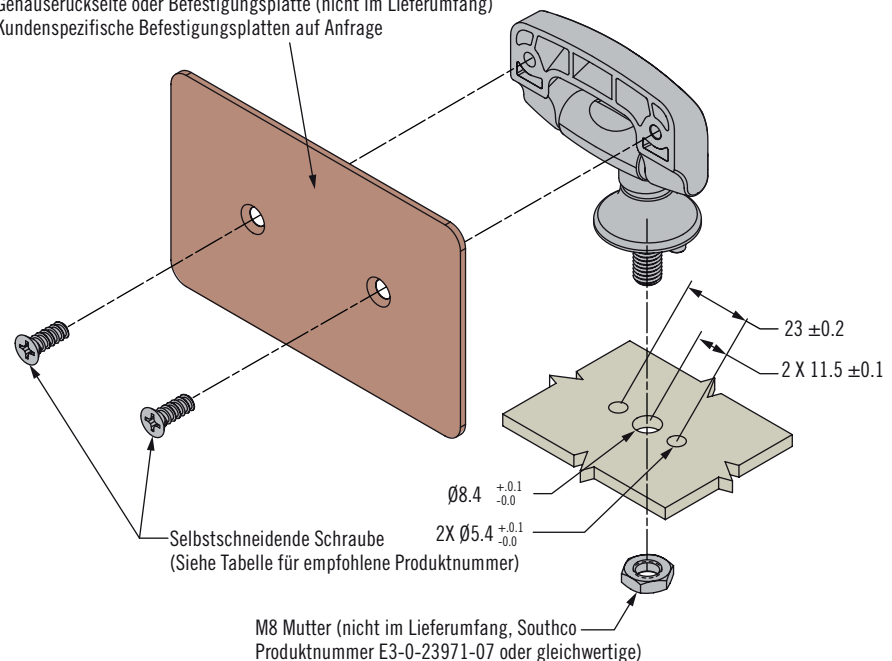


Installation

1. Bestimmen Sie den Montageort
2. Befestigen Sie den Träger mit einer M8 Mutter (nicht im Lieferumfang), siehe Abbildung
Achtung: Es liegt in der Verantwortung des Anwenders eine in Struktur und Festigkeit geeignete Montagefläche zu wählen.
3. Befestigen Sie das Display mit den vom Hersteller empfohlenen oder gleichwertigen selbstschneidenden Schrauben

Installation

Gehäuserückseite oder Befestigungsplatte (nicht im Lieferumfang)
Kundenspezifische Befestigungsplatten auf Anfrage



AV Serie Display-Träger

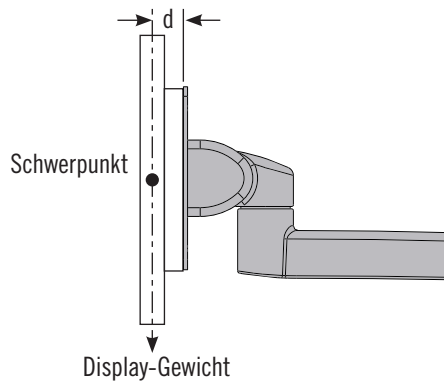
Neigen und Schwenken · Kompakt



Auswahlkriterien

Schritt 1

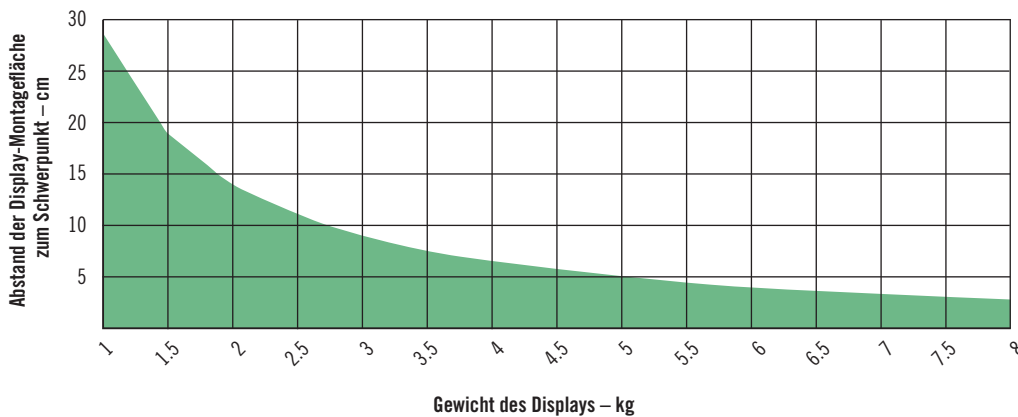
Ermitteln Sie das Gewicht des Displays und den Abstand (d) von der Montagefläche zu seinem Schwerpunkt.



Schritt 2

Verwenden Sie das untenstehende Diagramm, um zu prüfen, ob der Träger für Gewicht des Displays geeignet ist. Ziehen Sie die Southco AV D30-Serie in Betracht, wenn das Gewicht außerhalb des schattierten Bereichs liegt.

AV-C20 Serie - Kapazität vs. Abstand zum Schwerpunkt



Schritt 3

Wählen Sie unten die Produktnummer und die empfohlenen Montageteile:

Produktnummern	Drehmoment Neigen N-m	Schwenken N-m
AV-C20-K101-20	3.62	2.26

Empfohlene Montageteile:

Plattenstärke X (mm)	Becherschraube (Southco P/N)	Flachkopfschraube (Southco P/N)
1-4	96-79-1	96-79-11
4-7	96-79-2	96-79-12

- Benutzerfreundlich - Reibungslose Bedienung
- Positionieren des Displays ohne Knöpfe oder Werkzeuge
- Sichere Positionierung in jeder Position

Werkstoff und Oberfläche

Glasfaserverstärktes Nylon, schwarz; Edelstahl.

Festigkeitsrichtwerte (Leistungsdaten)

20.000 Zyklen

Max. dynamische Betriebslast: 100N

Grenzwert (Mittelwert): 1000N



AV Serie Display-Träger

Neigen und Schwenken

- **Benutzerfreundlich – Intuitiv zu betätigender Displayträger**

Positionieren des Displays ohne Knöpfe oder Werkzeuge

Die präzise Steuerung des Bedienaufwands sorgt für den idealen Bedienkomfort und spielfreies Ausrichten. Sichere Positionierung auch im mobilen Einsatz.

- **Gelenke mit konstanter Friktion**

- **Betriebsfertig vormontiert**

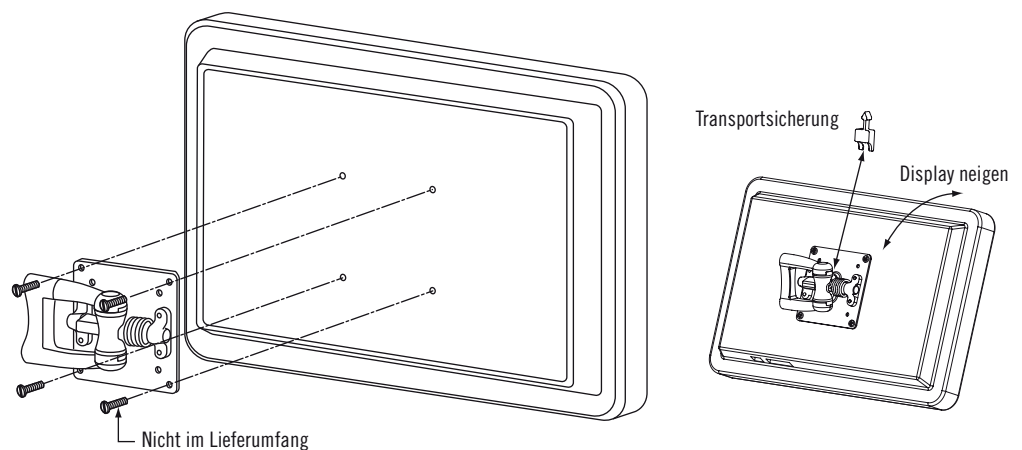
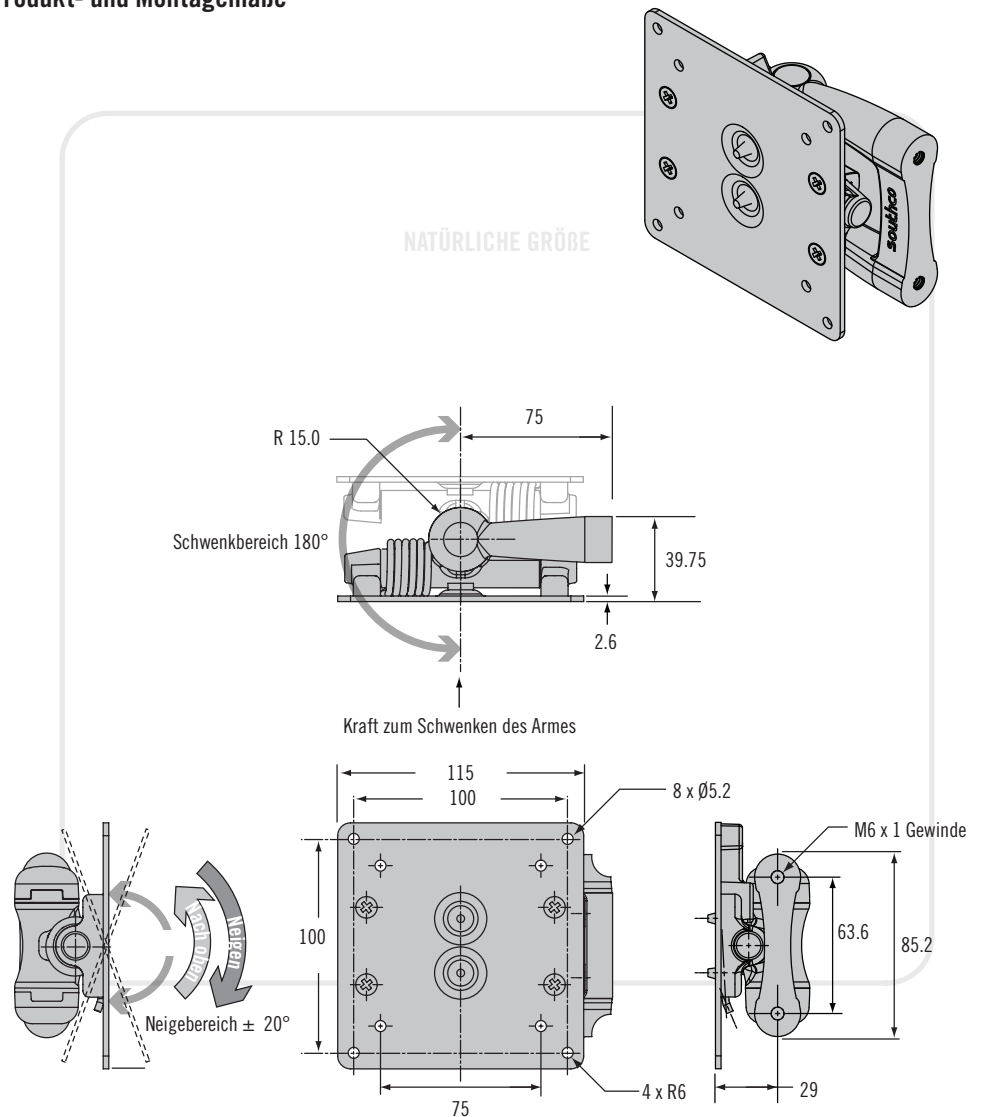
Installation

1. Bestimmen Sie den Montageort
2. Befestigen Sie den Träger mit 2 Schrauben M6

Achtung: Es liegt in der Verantwortung des Anwenders eine in Struktur und Festigkeit geeignete Montagefläche zu wählen.

3. Befestigen Sie das Display gemäß den Vorgaben des Herstellers
4. Entfernen und entsorgen Sie die Transportsicherung

Produkt- und Montage Maße



AV Serie Display-Träger

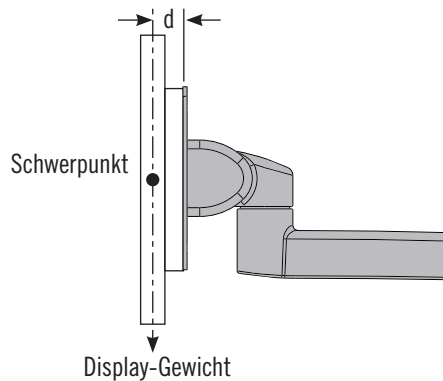
Neigen und Schwenken



Auswahlkriterien

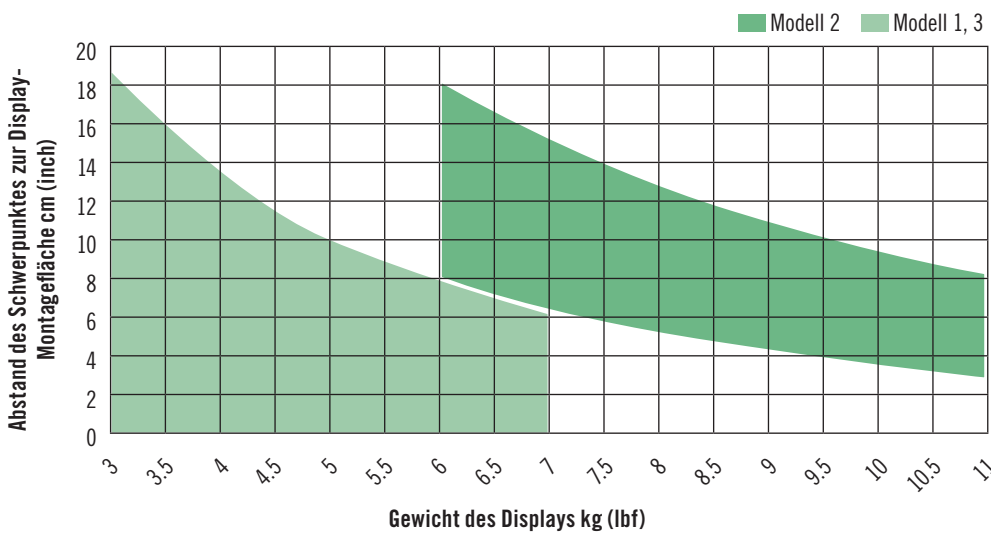
Schritt 1

Ermitteln Sie das Gewicht des Displays und den Abstand (d) von der Montagefläche zu seinem Schwerpunkt



Schritt 2

Wählen Sie im untenstehenden Diagramm den erforderlichen AV-Träger (Modell 2 oder 1/3).



Schritt 3

Bitte vervollständigen Sie mit der Wahl des Modells und der Standardfarbe die untenstehende Produktnummer. Andere Farben auf Anfrage.

Modell	Monitorgröße	Friktionsmoment N-m		Schwenken
		Neigen	Nach oben	
1	Kleiner Monitor, einfachste Positionierung	7.9	1.13	2.3
3	Kleiner Monitor, zusätzliche Haltekraft	8.6	6	3.4
2	Mittelgrosser Monitor	15.4	2.26	3.4

AV - D30 - 7K10 **S** - **F**

F	Farbe
50	schwarz
76	weiss

- Benutzerfreundlich – Intuitiv zu betätigender Displayträger
- Positionieren des Displays ohne Knöpfe oder Werkzeuge
- Sichere Positionierung im Neige- und Schwenkbereich

Werkstoff und Oberfläche

Aluminium, pulverbeschichtet.

Festigkeitsrichtwerte (Leistungsdaten)

20.000 Zyklen bei einem statischen Friktionsmoment, welches innerhalb der Toleranz von $\pm 20^\circ$ liegt

Max. dynamische Betriebslast:

Modell 1 und 3: 66 N

Modell 2: 98 N

Grenzwert (Mittelwert): 178 N

Produktnummer

siehe Tabelle

Beispiel einer Produktnummer

AV-D30-7K101-50 = Schwenkarm, Modell 1, schwarz

Ausführliche Angaben zu Installation und Betrieb liegen jeder Lieferung bei oder können von der Southco Homepage (www.southco.com) heruntergeladen werden



AV Serie Display-Träger

Neigen und Schwenken · Einfacher Arm und Doppelarm

- **Benutzerfreundlich – Intuitiv zu betätigender Display-Träger**

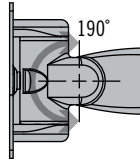
Positionieren des Displays ohne Werkzeuge oder Knöpfe

Die präzise Steuerung des Bedienaufwands sorgt für den idealen Bedienkomfort und spielfreies Ausrichten

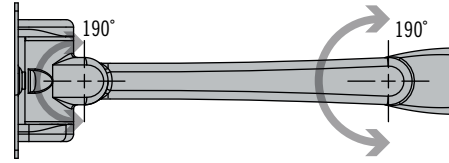
- **Gelenke mit konstanter Friktion**
- **Vollständig von Gehäuse umschlossen – einfache Reinigung**
- **Abdeckung für Stromkabel zum Aufstecken**
- **Betriebsfertig vormontiert**

Die Montagemöglichkeiten und Einzelheiten zur Installation finden Sie auf Seite 84-85

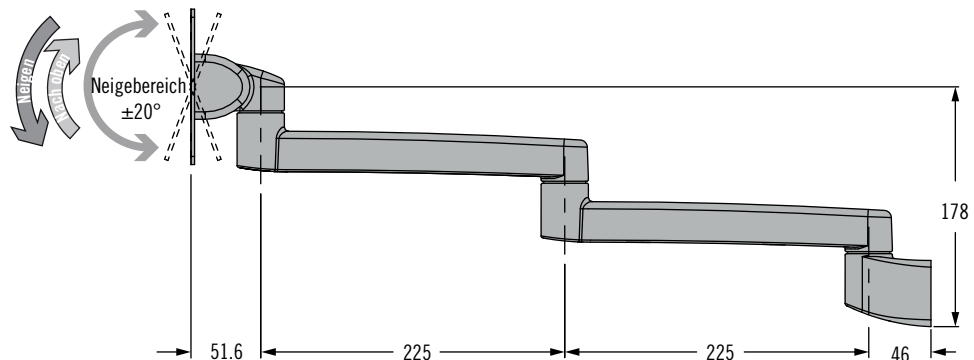
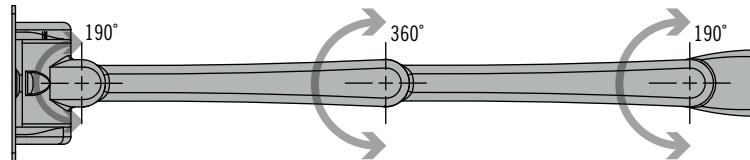
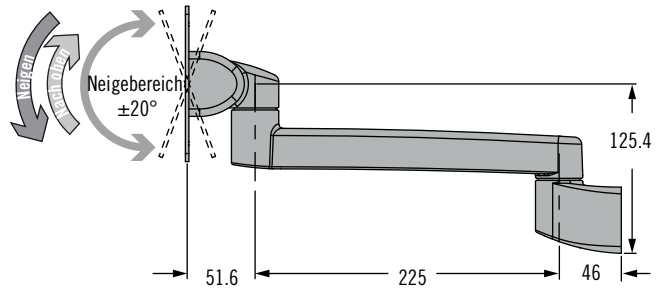
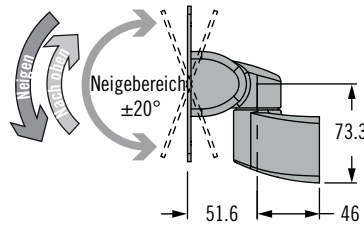
Neigen und Schwenken



Einfacher Arm



Doppelarm



AV Serie Display-Träger

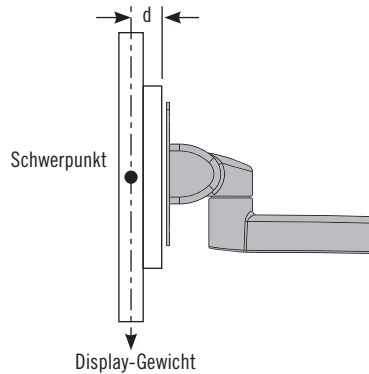
Neigen und Schwenken · Einfacher Arm und Doppelarm



Auswahlkriterien

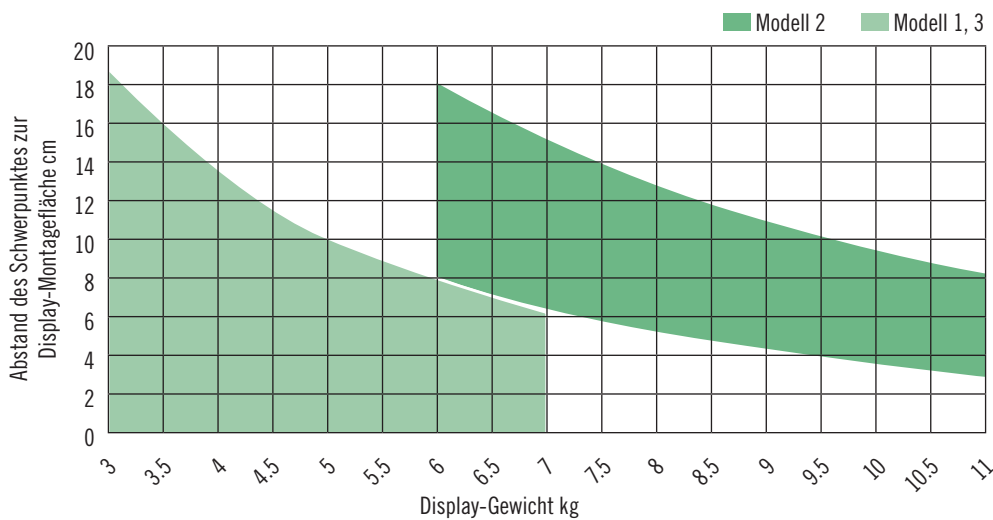
Schritt 1

Ermitteln Sie das Gewicht des Displays und den Abstand (d) von der Montagefläche zu seinem Schwerpunkt



Schritt 2

Wählen Sie im untenstehenden Diagramm den erforderlichen AV-Träger (Modell 1, 2 oder 3).



Schritt 3

Bitte vervollständigen Sie mit der Wahl der Länge und der Standardfarbe die untenstehende Produktnummer.

Werkstoff und Oberfläche

Aluminium, pulverbeschichtet

Festigkeitsrichtwerte (Leistungsdaten)

20.000 Zyklen.

Siehe Produktzeichnung für weitere Informationen.

Max. dynamische Betriebslast:

Modell 1, 3: 70 N

Modell 2: 100 N

Grenzwert (Mittelwert):

Neigen/Schwenken: 1845 N

Einfacher Arm: 1600 N

Doppelarm: 755 N

Die Montagemöglichkeiten und Einzelheiten zur Installation finden Sie auf Seite 84-85

L	Länge & Funktion
10K	Neigen / Schwenken
23A	225mm Einfacher Arm
46D	450mm Doppelarm

K	Montageart
0	Wandmontage, rückseitig befestigt
1	Wandmontage, rückseitig befestigt, mit Kabel-aussparung
2	Tischmontage
3	Tischmontage, mit Kabelaussparung
4	Wandmontage, vorderseitig befestigt
6	Stangenmontage = (Passend für 35-38-mm-Stange)
7	Schienenmontage

Ausführung	Modell S	Drehmoment Neigen N-m		Schwenken N-m		
		Rückwärts	Vorwärts	Bei Display-Montage	Bei Wandmontage	Zentrales Gelenk
Neigen und Schwenken	1	7.9	1.13	4.3	N/A	N/A
	2	15.4	2.26	4.3	N/A	N/A
	3	8.6	6.0	4.3	N/A	N/A
Einfacher Arm	1	7.9	1.13	4.3	9.8	N/A
	2	15.4	2.26	4.3	9.8	N/A
	3	8.6	6.0	4.3	9.8	N/A
Doppelarm	1	7.9	1.13	4.3	9.8	9.8
	2	15.4	2.26	4.3	9.8	9.8
	3	8.6	6.0	4.3	9.8	9.8

AV - D32 - L 1 K S - F

S	Modell
1	Kleiner Monitor, einfachste Positionierung
3	Kleiner Monitor, zusätzliche Haltekraft
2	Mittelgrosser Monitor

F	Farbe
50	Schwarz
76	Weiß

Beispiel für Produktnummer

AV-D32-23A101-50 =

Einfacher Arm, Modell 101, Wandmontage, keine Kabelaussparung, schwarz



AV Serie Display-Träger

Neigen und Schwenken · Einfacher Arm
Doppelarm · Für schwere Displays

- **Benutzerfreundlich – Intuitiv zu betätigender Display-Träger**

Positionieren des Displays ohne Knöpfe oder Werkzeuge

Die präzise Steuerung des Bedienaufwands sorgt für den idealen Bedienkomfort und spielfreies Ausrichten

Sichere Positionierung auch im mobilen Einsatz

- **Gelenke mit konstanter Friktion**

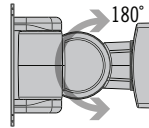
- **Vollständig von Gehäuse umschlossen – einfache Reinigung**

- **Abdeckung für Stromkabel zum Aufstecken**

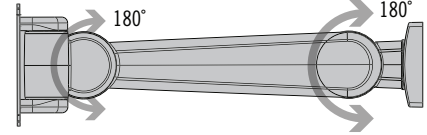
- **Betriebsfertig vormontiert**

Die Montagemöglichkeiten und Einzelheiten zur Installation finden Sie auf Seite 84-85

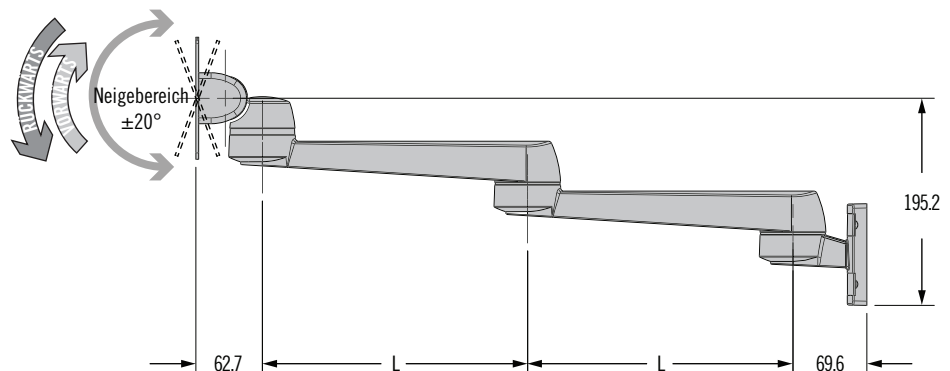
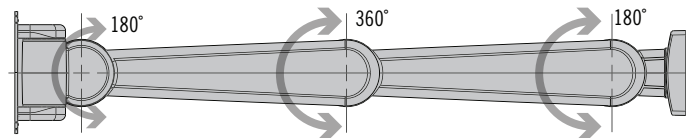
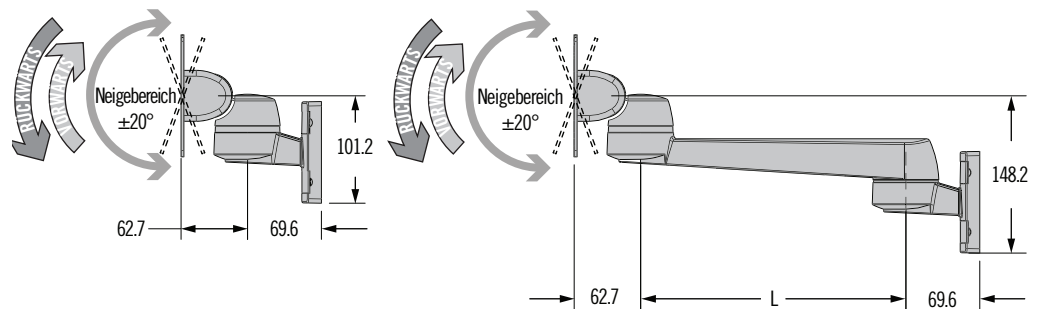
Neigen und Schwenken



Einfacher Arm



Doppelarm



AV Serie Display-Träger

Neigen und Schwenken · Einfacher Arm

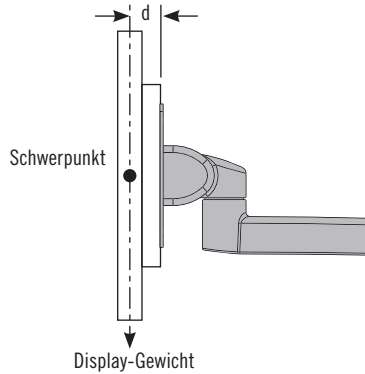
Doppelarm · Für schwere Displays



Auswahlkriterien

Schritt 1

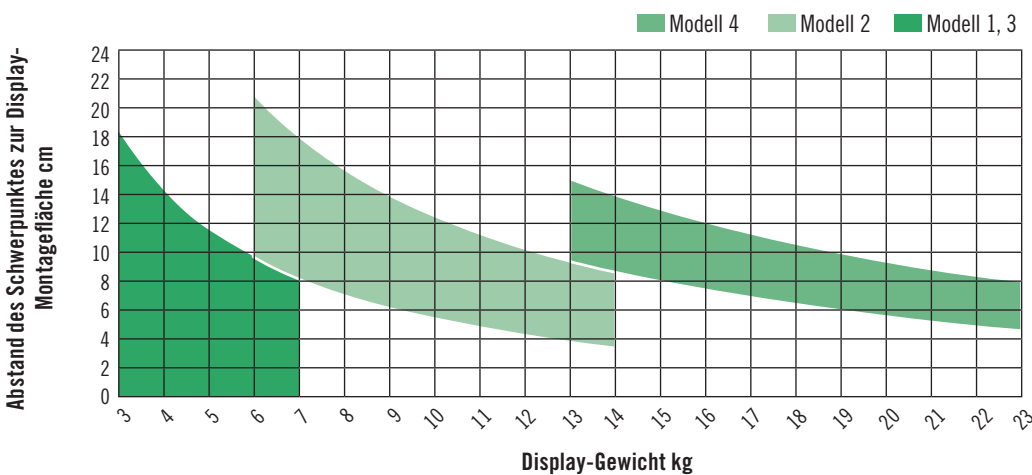
Ermitteln Sie das Gewicht des Displays und den Abstand (d) von der Montagefläche zu seinem Schwerpunkt.



Schritt 2

Wählen Sie im untenstehenden Diagramm den erforderlichen AV-Träger (1, 2, 3 oder 4).

Hinweis: Doppelarm für Displays mit einem Gewicht von mehr als 18 kg nicht empfohlen



Werkstoff und Oberfläche

Aluminium, pulverbeschichtet

Festigkeitsrichtwerte (Leistungsdaten)

20.000 Zyklen

Siehe Produktzeichnung für weitere Informationen.

Hinweis: Doppelarm für Displays mit einem Gewicht von mehr als 18 kg nicht empfohlen

Max. dynamische Betriebslast:

Modell 1, 3: 70 N

Modell 2: 100 N

Modell 4: 225 N

Grenzwert (Mittelwert):

Neigen/Schwenken: 2300 N

Einfacher Arm: 1600 N

Doppelarm: 1050 N

Beispiel für Produktnummer

AV-D40-25A142-50 =

Einfacher Arm, 250 mm,

Modell 142, schwarz

Schritt 3

Bitte vervollständigen Sie mit der Wahl der Länge und der Standardfarbe die untenstehende Produktnummer.

L	Länge & Funktion	K	Montageart
13K	Neigen / Schwenken	4	Wandmontage, vorderseitig befestigt
25A	250mm Einfacher Arm	6	Stangenmontage = (Passend für 35–38-mm-Stange)
33A	325mm Einfacher Arm	7	Schienenmontage
50D	500mm Doppelarm		
65D	650mm Doppelarm		

AV - D40 - L 1 K S - F

S	Modell	F	Farbe
1	Kleiner Monitor, einfachste Positionierung	50	Schwarz
3	Kleiner Monitor, zusätzliche Haltekraft	76	Weiß
2	Mittelgrosser Monitor		
4	Großer Monitor		

Ausführung	Modell	Drehmoment Neigen N·m		Schwenken N·m		
		Rückwärts	Vorwärts	Bei Display-Montage	Bei Wandmontage	Zentrales Gelenk
Neigen und Schwenken	1	7.9	1.3	3	N/A	N/A
	2	15.4	2.26	3	N/A	N/A
	3	8.6	6.0	3	N/A	N/A
	4	23.1	7	3	N/A	N/A
Einfacher Arm	1	7.9	1.3	3	6	N/A
	2	15.4	2.26	3	6	N/A
	3	8.6	6.0	3	6	N/A
	4	23.1	7	3	6	N/A
Doppelarm	1	7.9	1.3	3	6	3
	2	15.4	2.26	3	6	3
	3	8.6	6.0	3	6	3
	4	23.1	7	3	6	3



AV Serie Display-Träger

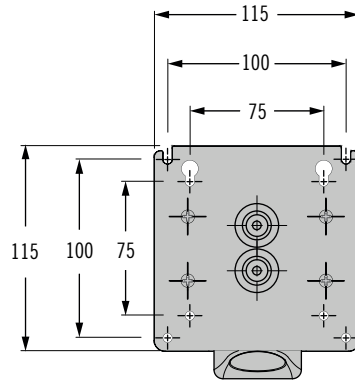
Neigen und Schwenken · Einfacher Arm und Doppelarm

Montagedetails

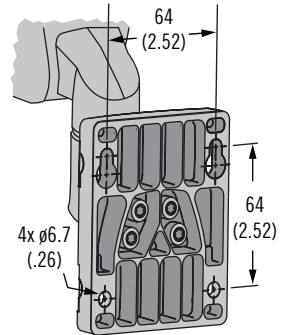


Montageoptionen

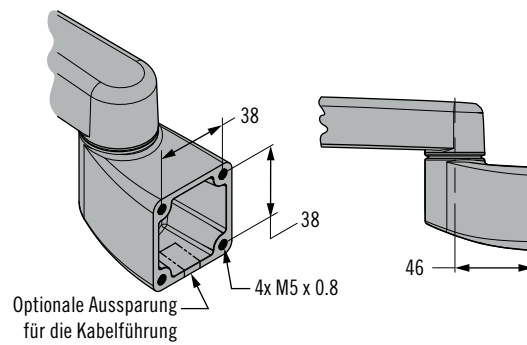
Display-Befestigungsplatte



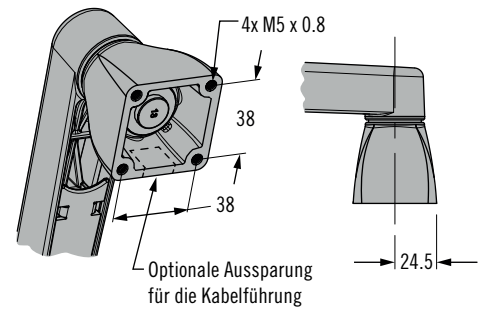
Wandhalterung, Befestigung vorne K=4



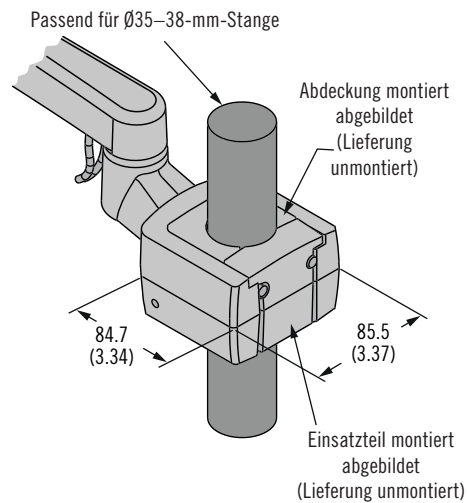
Wandmontage K=0



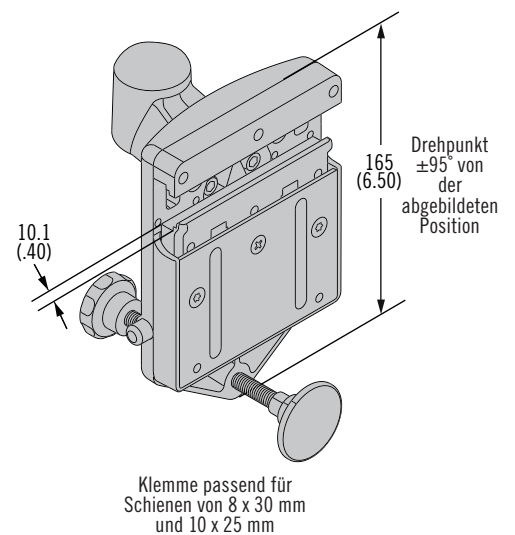
Tischmontage K=2



Stangenmontage K=6



Schienenmontage K=7

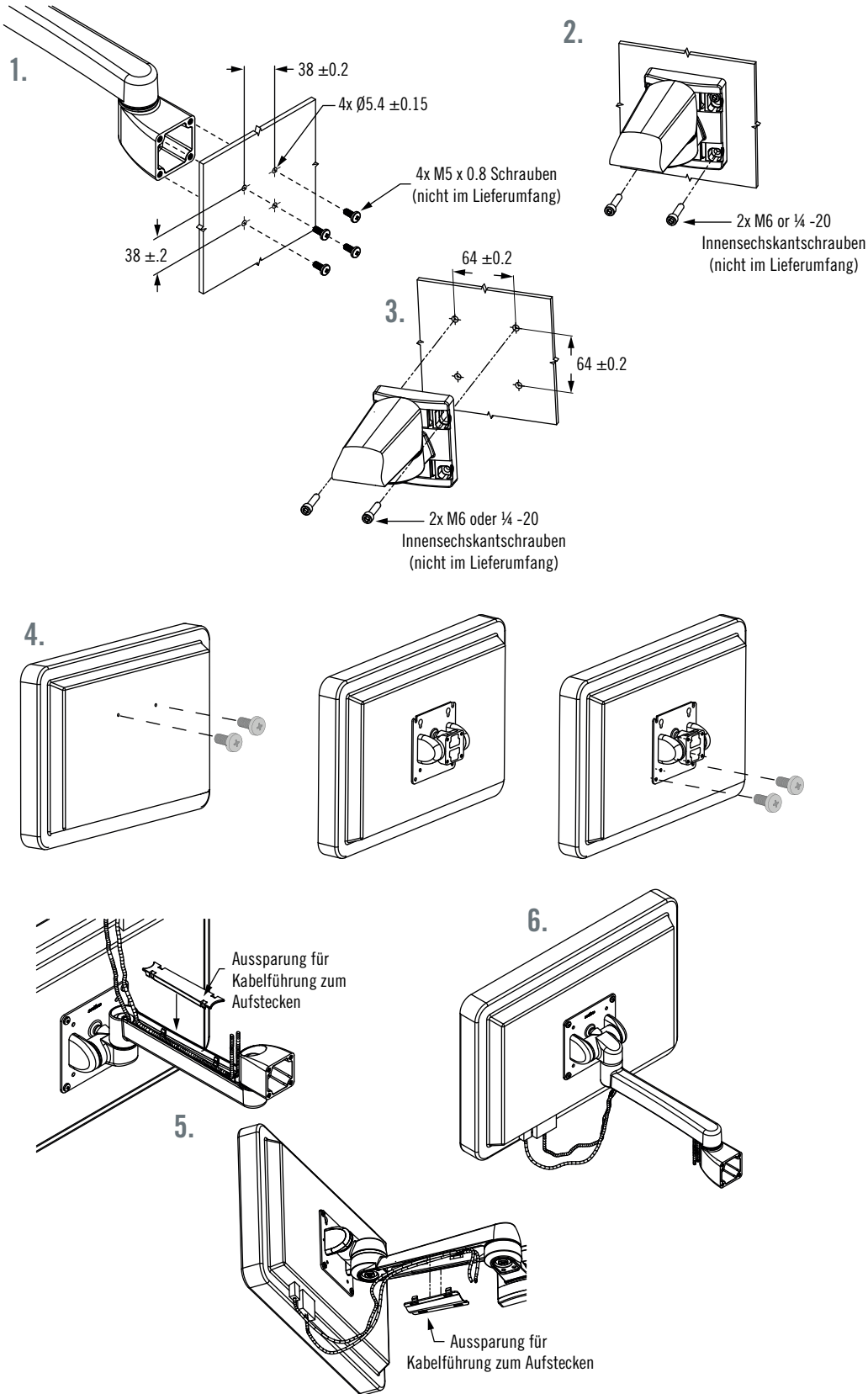


AV Serie Display-Träger

Neigen und Schwenken · Einfacher Arm · Doppelarm · Für schwere Displays



Installation



• Montagedetails

