



Serie AV Soporte dinámico

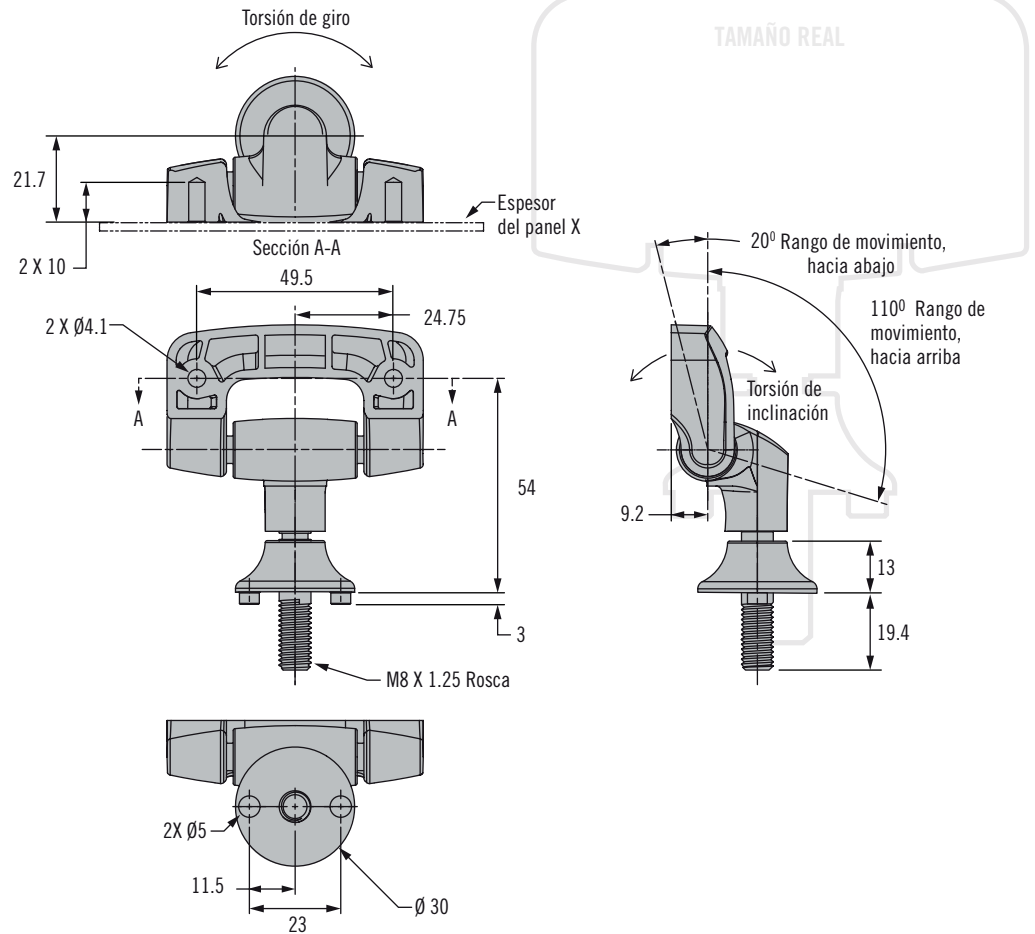
Inclinación y giro · Compacto

- La intuitiva operación de agarre y movimiento mejora la experiencia del usuario

Sin necesidad de mandos ni herramientas para reposicionar la pantalla
Operación consistentemente repetible

- Montado de fábrica y listo para usar

Detalles del producto

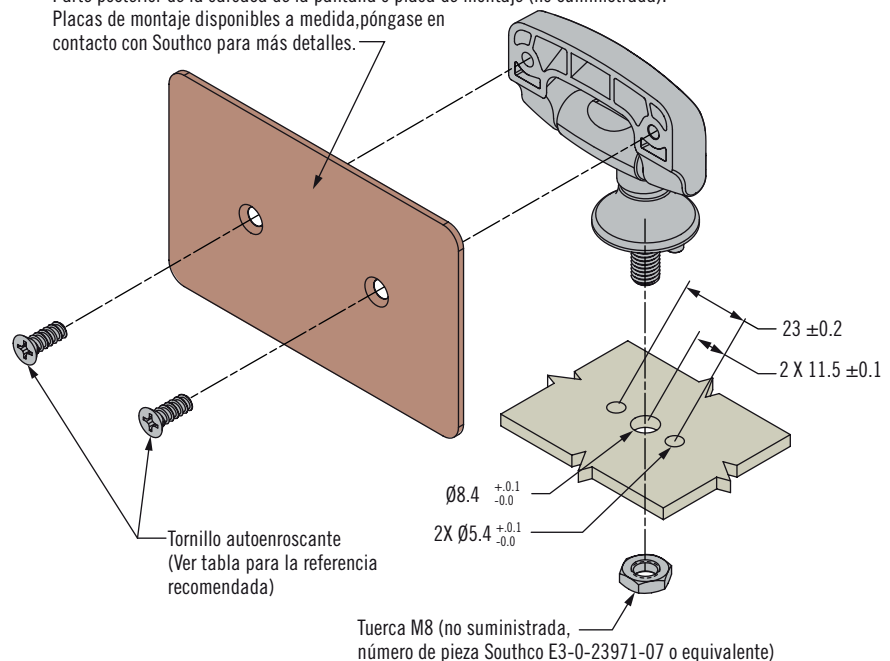


Notas de la Instalación

1. Determine la ubicación de montaje deseada
2. Sujete mediante tuerca M8 (no suministrada) según se indica
Precaución: debido a la amplia variedad de materiales de panel, es responsabilidad del instalador asegurarse de que tanto los materiales como la estructura a la que se sujete el producto y los accesorios seleccionados proporcionen el sostén adecuado.
3. Acople el soporte de la pantalla utilizando los tornillos autoenroscantes recomendados o equivalentes

Instalación

Parte posterior de la carcasa de la pantalla o placa de montaje (no suministrada).
Placas de montaje disponibles a medida, póngase en contacto con Southco para más detalles.



Serie AV Soporte dinámico

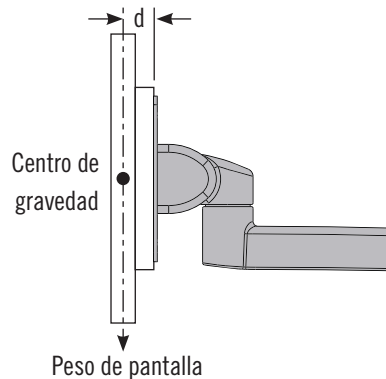
Inclinación y giro · Compacto



Especificación y selección

Paso 1

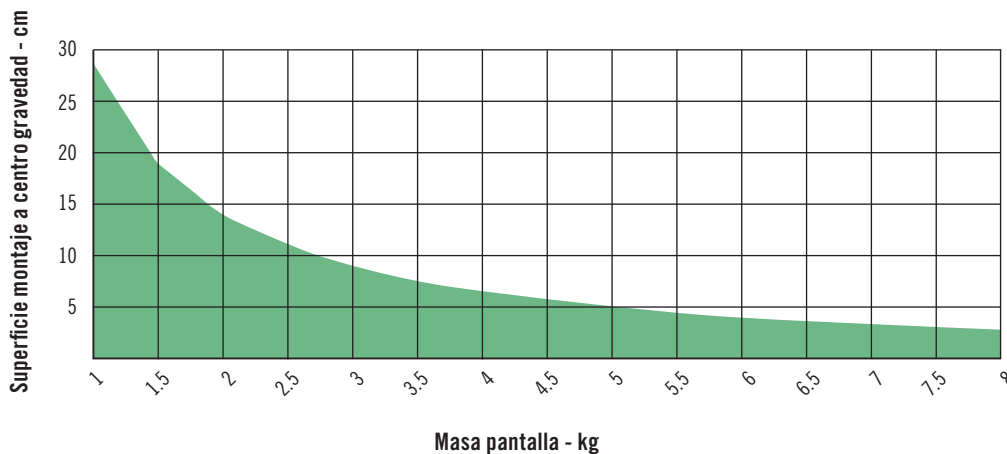
Determine el peso de la pantalla y la distancia (d) desde la superficie de montaje hasta el centro de gravedad.



Paso 2

Use la siguiente tabla para confirmar el peso de pantalla correspondiente. Para pesos fuera de la zona sombreada, considere la serie de soportes de pantalla *SOUTHCO® AV-D30*.

Serie AV-C20 - capacidad / distancia centro gravedad



Paso 3

Seleccione a continuación la referencia y los accesorios recomendados para el montaje de la pantalla:

Accesorios recomendados para el montaje de la pantalla:

Referencias	Torsión de inclinación N·m	Torsión de giro N·m
AV-C20-K101-20	3.62	2.26

Espesor del panel, X (mm)	Tornillo de cabeza plana achafanada (Referencia Southco)	Tornillo de cabeza plana (Referencia Southco)
1-4	96-79-1	96-79-11
4-7	96-79-2	96-79-12

- Su suave operación mejora la experiencia del usuario
- Ajuste la pantalla sin mandos ni herramientas
- Se sostiene firmemente en cualquier posición

Material y Acabado

Nylon relleno de vidrio, negro; acero inoxidable

Datos de rendimiento

Rendimiento en ciclos:

20,000 Ciclos

Máx. carga de trabajo dinámica:

100 N

Carga media de rotura: 1000 N



Serie AV Soporte dinámico

Inclinación y giro

- La intuitiva operación de agarre y movimiento mejora la experiencia del usuario

Sin necesidad de mandos ni herramientas para repositionar la pantalla

El preciso control del esfuerzo de operación garantiza la "sensación" perfecta y elimina la desviación

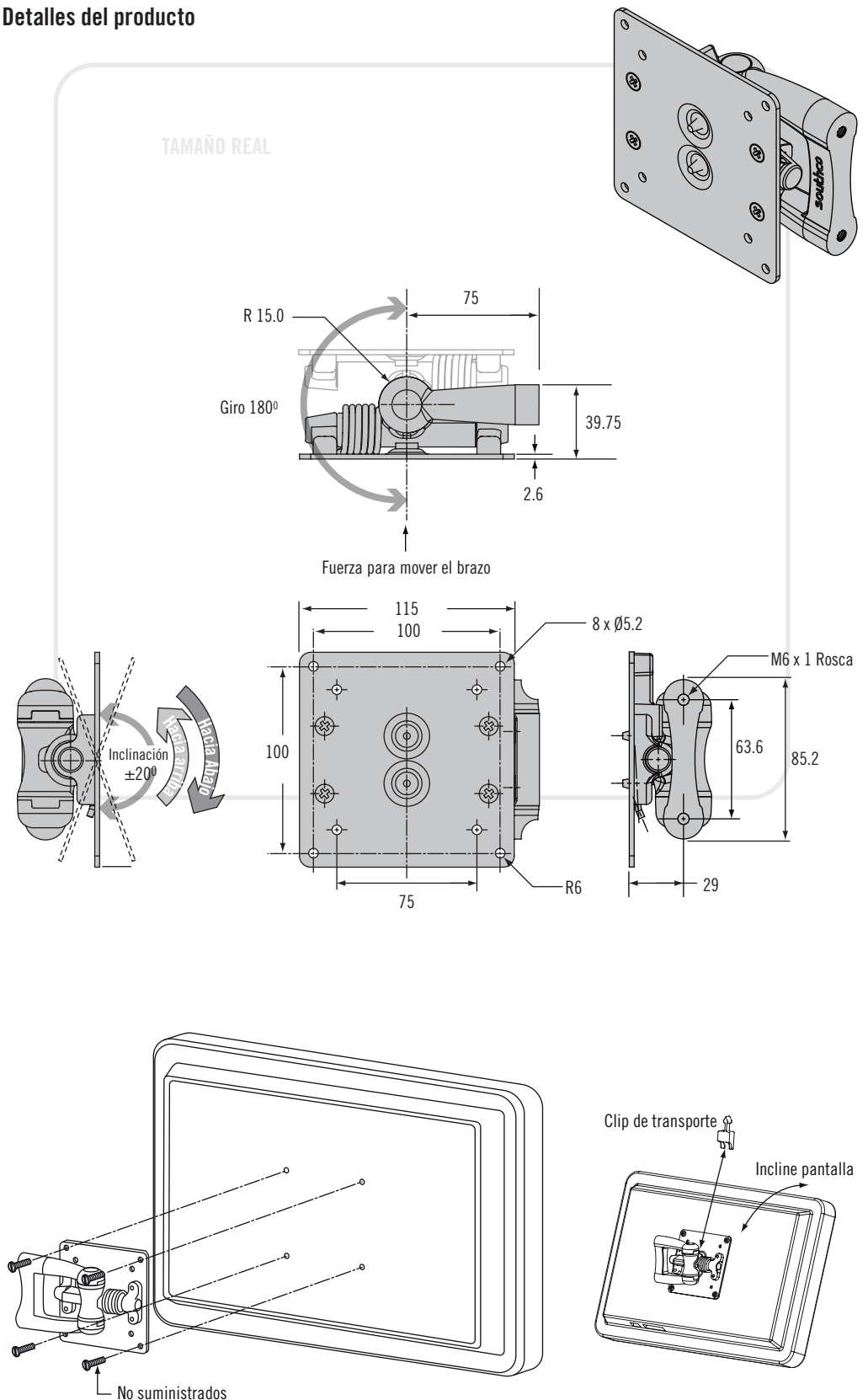
Se sostiene firmemente, incluso en aplicaciones con carga dinámica

- Operación consistentemente repetible
- Montado de fábrica y listo para usar

Instalación

1. Determine la ubicación de montaje deseada
2. Sujete mediante los tornillos M6 x 1 según se indica
Precaución: debido a la amplia variedad de materiales de pared disponibles, es responsabilidad del instalador asegurarse de que tanto los materiales como la estructura a la que se sujete el brazo, así como los accesorios seleccionados, proporcionen el sostén adecuado.
3. Acople una pantalla utilizando los accesorios recomendados por el fabricante
4. Extraiga y recicle el clip de transporte

Detalles del producto



Serie AV Soporte dinámico

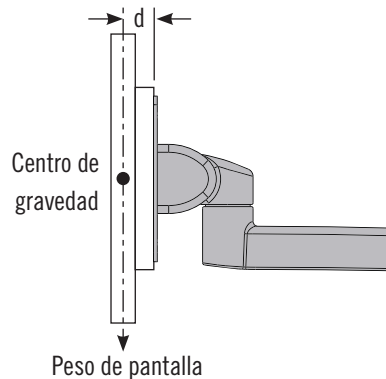
Inclinación y giro



Especificación y selección

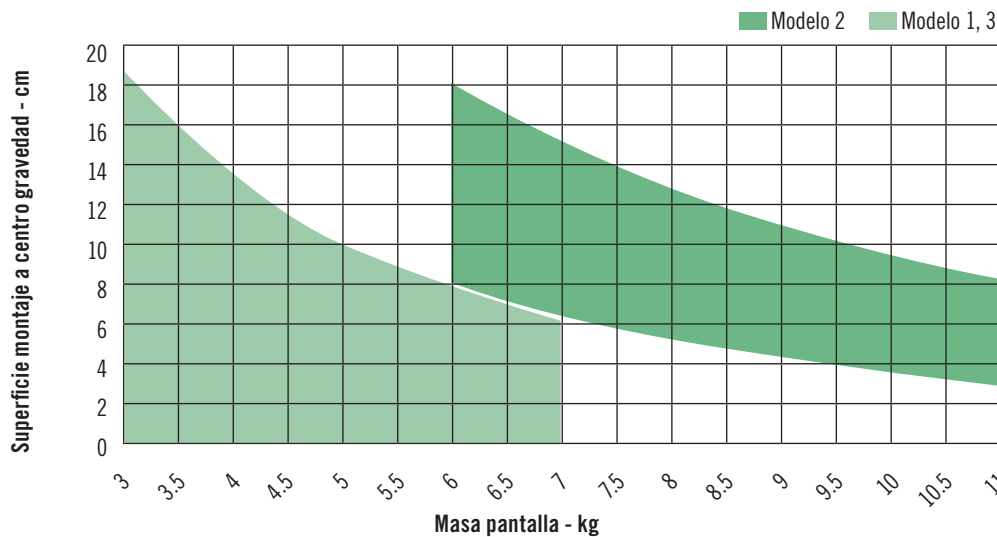
Paso 1

Determine el peso de la pantalla y la distancia (d) desde la superficie de montaje hasta el centro de gravedad.



Paso 2

Use la siguiente tabla para seleccionar el Modelo (1, 2, 3).



Paso 3

Complete la referencia seleccionando las siguientes opciones de Modelo y color.

Modelo	Tamaño del Monitor	Torsión de inclinación N·m		Torsión de giro
		Hacia abajo	Hacia arriba	
1	Monitor pequeño, posicionamiento más sencillo	7.9	1.13	2.3
3	Monitor pequeño, fuerza de sujeción adicional	8.6	6	3.4
2	Monitor mediano	15.4	2.26	3.4

Modelo	Color
50	Negro
76	Blanco

- Su suave operación mejora la experiencia del usuario
- Ajuste la pantalla sin mandos ni herramientas
- Se sostiene firmemente en cualquier posición

Material y Acabado

Aleación de aluminio, pulverizado

Datos de rendimiento

Rendimiento en ciclos: 20.000 ciclos dentro de un $\pm 20\%$ de la especificación de torsión estática

Máx. carga de trabajo dinámica:

Modelo 1 y 3: 66 N

Modelo 2: 98 N

Carga media de rotura: 178 N

Referencia

Ver tabla

Ejemplo de referencia

AV-D30-7K101-50 = Brazo de soporte dinámico, Modelo 1, negro

Para obtener las instrucciones de instalación y funcionamiento completas consulte el manual del producto incluido en cada paquete o disponible para su descarga en www.southco.com



Serie AV Brazo de soporte dinámico

Inclinación y giro · Brazo único · Brazo doble

- La intuitiva operación de agarre y movimiento mejora la experiencia del usuario

Sin necesidad de mandos ni herramientas para reposicionar la pantalla

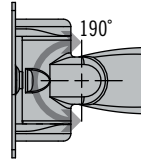
El preciso control del esfuerzo de operación garantiza la “sensación” perfecta y elimina la desviación

Se sostiene firmemente, incluso en aplicaciones con carga dinámica

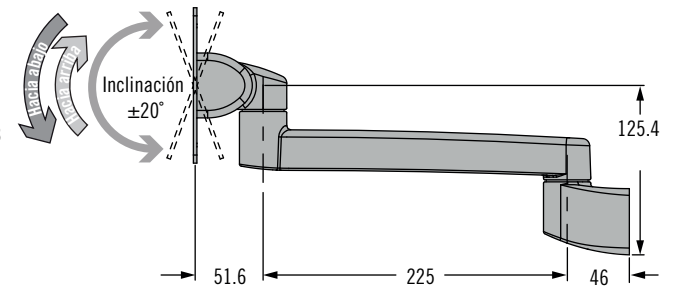
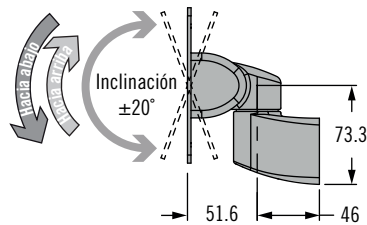
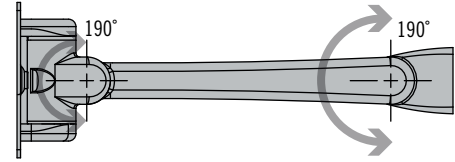
- Operación consistentemente repetible
- Completamente cerrado para una limpieza óptima
- Cubierta encastrable a presión para sujetar los cables
- Montado de fábrica y listo para usar

Para conocer las opciones de montaje y los detalles de instalación, consulte la página 84-85

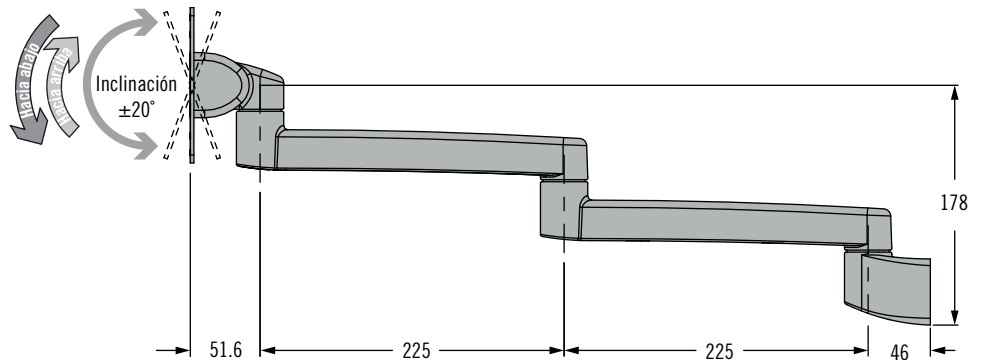
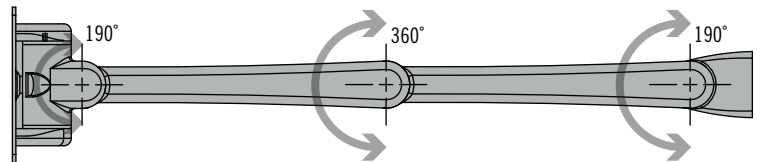
Inclinación y giro



Brazo único



Brazo doble



Otras opciones disponibles. Para ver la completa gama, referencias, instalación y especificaciones visite

Serie AV Brazo de soporte dinámico

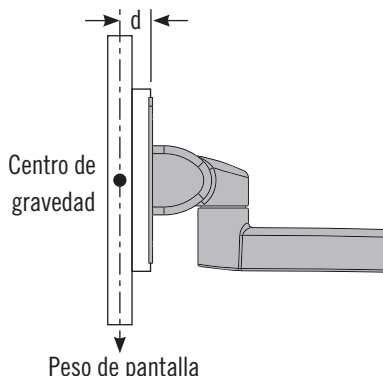
Inclinación y giro · Brazo único · Brazo doble



Especificación y selección

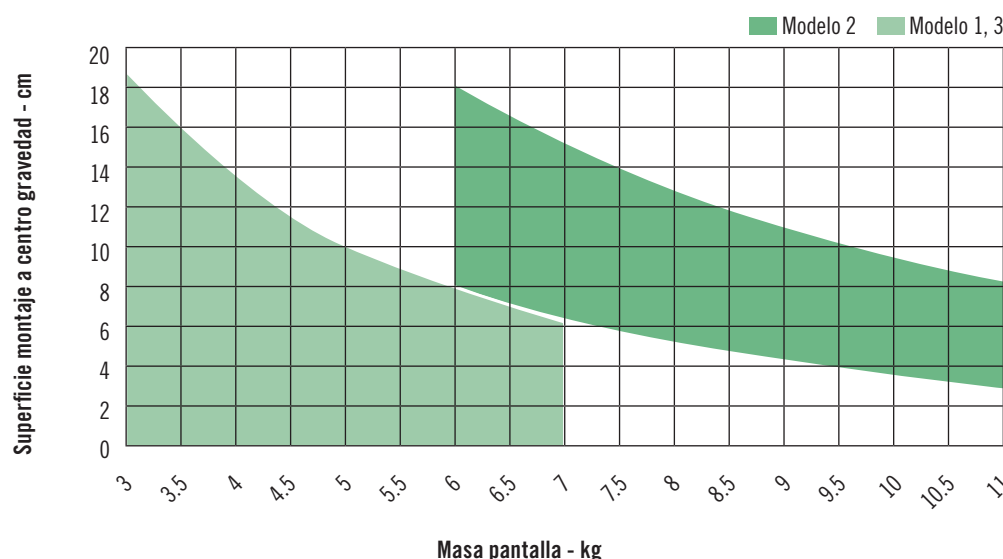
Paso 1

Determine el peso de la pantalla y la distancia (d) desde la superficie de montaje hasta el centro de gravedad.



Paso 2

Use la siguiente tabla para seleccionar el Modelo (1, 2 o 3).



Paso 3

Complete la referencia seleccionando las siguientes opciones de Modelo y color.

L	Longitud
10K	Inclinación y giro
23A	225mm Brazo único
46D	225mm Brazo doble

K	Estilo de montaje
0	Montaje en pared, sujeción trasera
1	Montaje en pared, sujeción trasera, con pestaña de cables
2	Montaje en mesa
3	Montaje en mesa, con pestaña de cables
4	Montaje en pared, sujeción frontal
6	Montaje en poste (poste de 35-38 mm)
7	Montaje en carril

Estilo	Modelo S	Torsión de inclinación N-m		Torsión de giro N-m		
		Hacia abajo	Hacia arriba	En soporte pantalla	En soporte pared	Unión central
Inclinación y giro	1	7.9	1.13	4.3	N/A	N/A
	2	15.4	2.26	4.3	N/A	N/A
	3	8.6	6.0	4.3	N/A	N/A
Brazo único	1	7.9	1.13	4.3	9.8	N/A
	2	15.4	2.26	4.3	9.8	N/A
	3	8.6	6.0	4.3	9.8	N/A
Brazo doble	1	7.9	1.13	4.3	9.8	9.8
	2	15.4	2.26	4.3	9.8	9.8
	3	8.6	6.0	4.3	9.8	9.8

AV - D32 - L 1 K S - F

S	Modelo
1	Monitor pequeño, posicionamiento más sencillo
2	Monitor pequeño, fuerza de sujeción adicional
3	Monitor mediano

F	Color
50	Negro
76	Blanco

Material y Acabado

Aleación de aluminio, pulverizado

Datos de rendimiento

Rendimiento en ciclos:
Garantizado por 20,000 ciclos.
Consulte el plano para obtener más detalles.

Nota: el brazo doble no se recomienda para pantallas de más de 5.4 kg

Máx. carga de trabajo dinámica:

Modelo 1 y 3: 70 N

Modelo 2: 100 N

Carga media de rotura:

Inclinación/giro: 1845 N

Brazo único: 1600 N

Brazo doble: 755 N

Para conocer las opciones de montaje y los detalles de instalación, consulte la página 84-85



Serie AV Brazo de soporte dinámico

Inclinación y giro · Brazo único · Brazo doble · Alta resistencia

- La intuitiva operación de agarre y movimiento mejora la experiencia del usuario

Sin necesidad de mandos ni herramientas para repositionar la pantalla

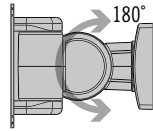
El preciso control del esfuerzo de operación garantiza la "sensación" perfecta y elimina la "holgura"

Se sostiene firmemente, incluso en aplicaciones con carga dinámica

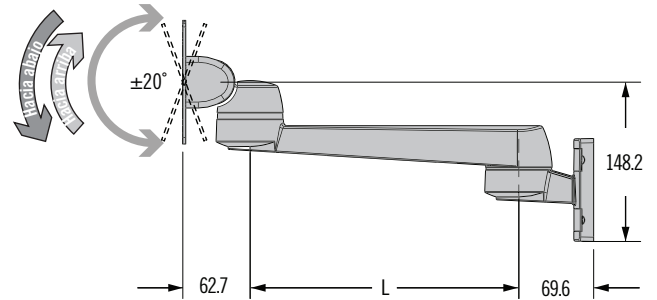
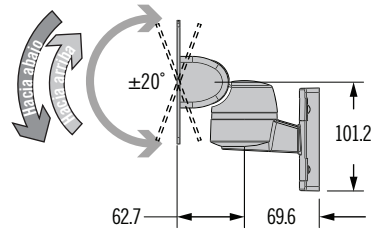
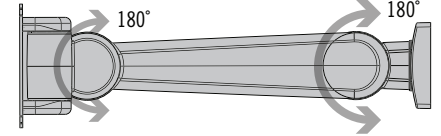
- Operación consistentemente repetible
- Completamente cerrado para una limpieza óptima
- Cubierta encastrable a presión para sujetar los cables
- Montado de fábrica y listo para usar

Para conocer las opciones de montaje y los detalles de instalación, consulte la página 84-85

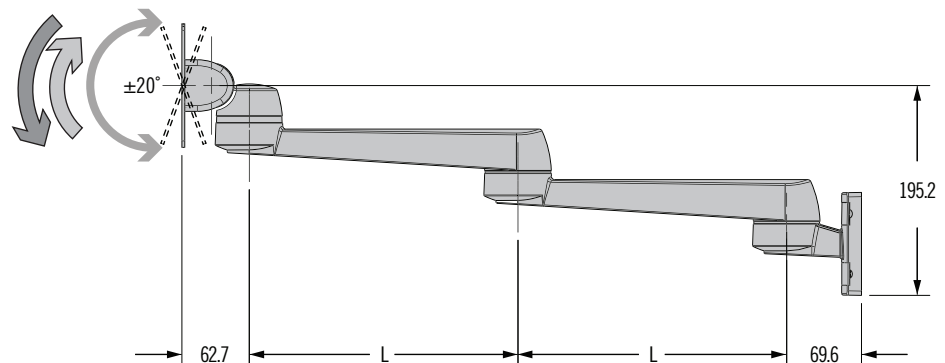
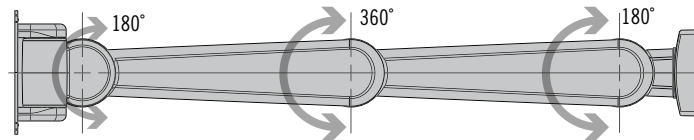
Inclinación y giro



Brazo único



Brazo doble



Serie AV Brazo de soporte dinámico

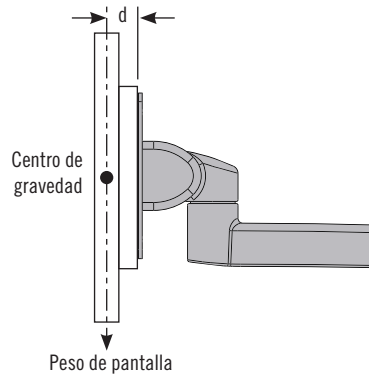
Inclinación y giro · Brazo único · Brazo doble · Alta resistencia



Especificación y selección

Paso 1

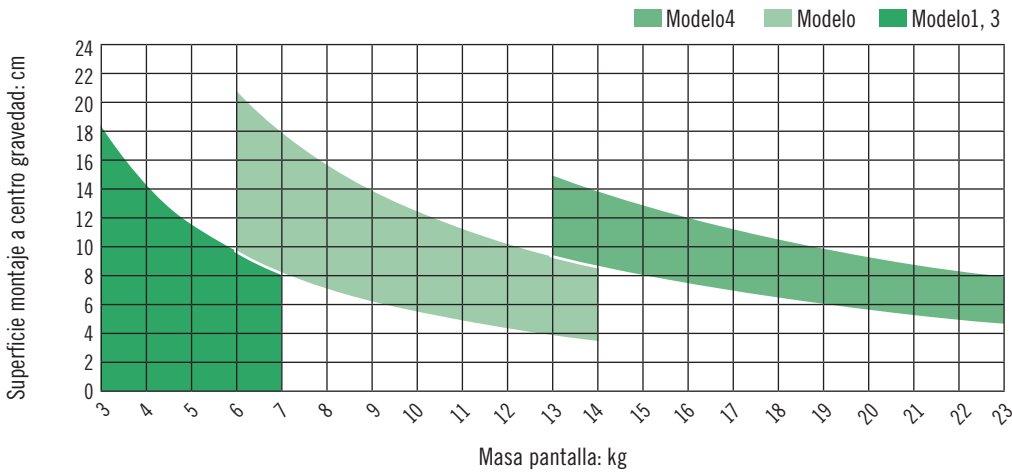
Determine el peso de la pantalla y la distancia (d) desde la superficie de montaje hasta el centro de gravedad



Paso 2

Use la siguiente tabla para seleccionar el Modelo (1, 2, 3 o 4).

Nota: el brazo doble no se recomienda para pantallas de más de 18 kg



Paso 3

Complete el referencia seleccionando las siguientes opciones de longitud y color.

L	Longitud
13K	Inclinación y giro
25A	250mm Brazo único
33A	325mm Brazo único
50D	500mm Brazo doble
65D	650mm Brazo doble

K	Estilo de montaje
4	Montaje en pared, sujeción frontal
6	Montaje en poste (poste de 35-38 mm)
7	Montaje en carril

AV - D40 - L 1 K S - F

S	Modelo
1	Monitor pequeño, posicionamiento más sencillo
3	Monitor pequeño, fuerza de sujeción adicional
2	Monitor mediano
4	Monitor grande

F	Color
50	Negro
76	Blanco

Material y acabado

Aleación de aluminio, pulverizado

Datos de rendimiento

Rendimiento en ciclos:
20.000 ciclos.

Consulte el plano comercial para más detalles.

Nota: el brazo doble no se recomienda para pantallas de más de 18 kg

Máx. carga de trabajo dinámica:

Modelo 141 y 143: 70 N

Modelo 142: 100 N

Modelo 144: 225 N

Carga media de rotura:

Inclinación/giro: 2300 N

Brazo único: 1600 N

Brazo doble: 1050 N

Referencia

AV-D40-25A142-50 = brazo único, 250 mm, Modelo 142, negro

Estilo	Modelo	Torsión de inclinación N-m		Torsión de giro N-m		
		Hacia abajo	Hacia arriba	En soporte pantalla	En soporte pared	Unión central
Inclinación y giro	1	7.9	1.3	3	N/A	N/A
	2	15.4	2.26	3	N/A	N/A
	3	8.6	6.0	3	N/A	N/A
	4	23.1	7	3	N/A	N/A
Brazo único	1	7.9	1.3	3	6	N/A
	2	15.4	2.26	3	6	N/A
	3	8.6	6.0	3	6	N/A
	4	23.1	7	3	6	N/A
Brazo doble	1	7.9	1.3	3	6	3
	2	15.4	2.26	3	6	3
	3	8.6	6.0	3	6	3
	4	23.1	7	3	6	3



Serie AV Brazo de soporte dinámico

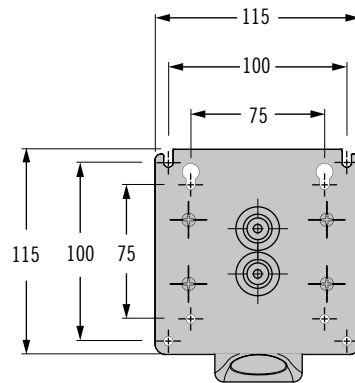
Inclinación y giro · Brazo único · Brazo doble

• Detalles de montaje

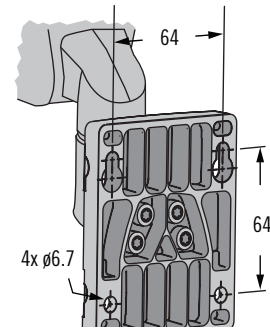


Opciones de montaje

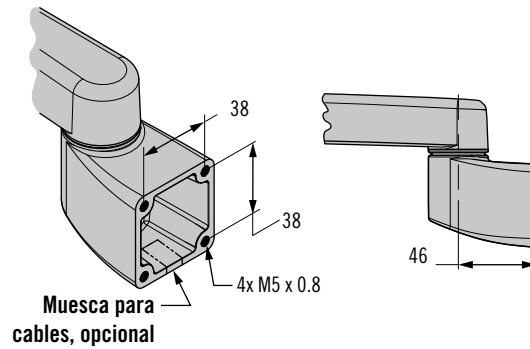
Placa de montaje de pantalla



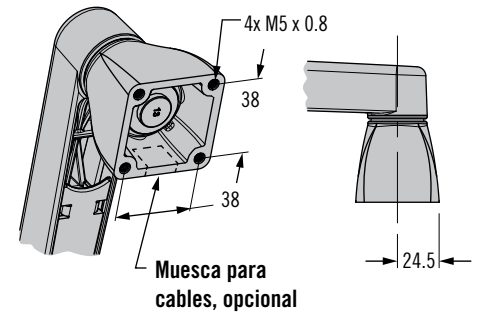
Sujeción frontal en pared K=4



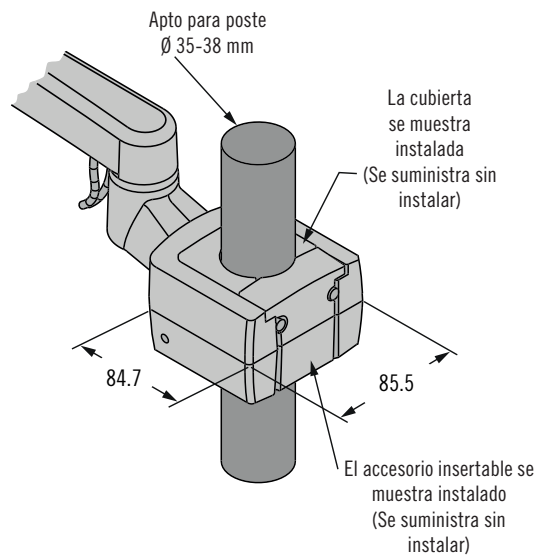
Montaje en pared



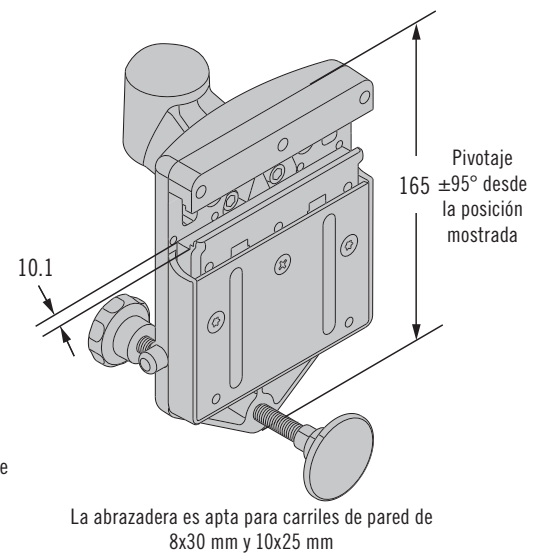
Montaje en mesa



Montaje en poste K=6



Montaje en carril K=7

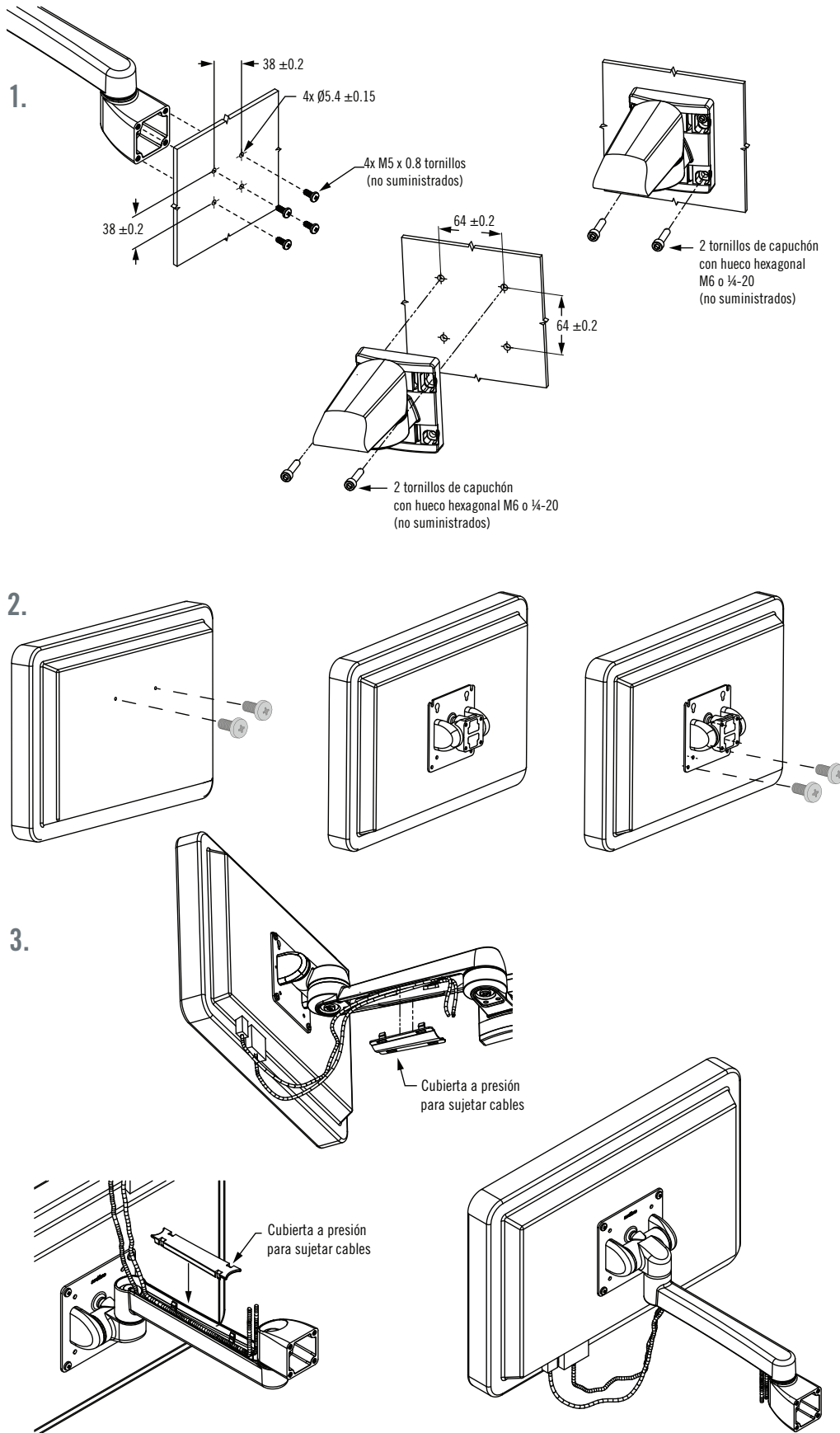


Serie AV Brazo de soporte dinámico

Inclinación y giro · Brazo único · Brazo doble · Alta resistencia



Instalación



• Detalles de montaje

