

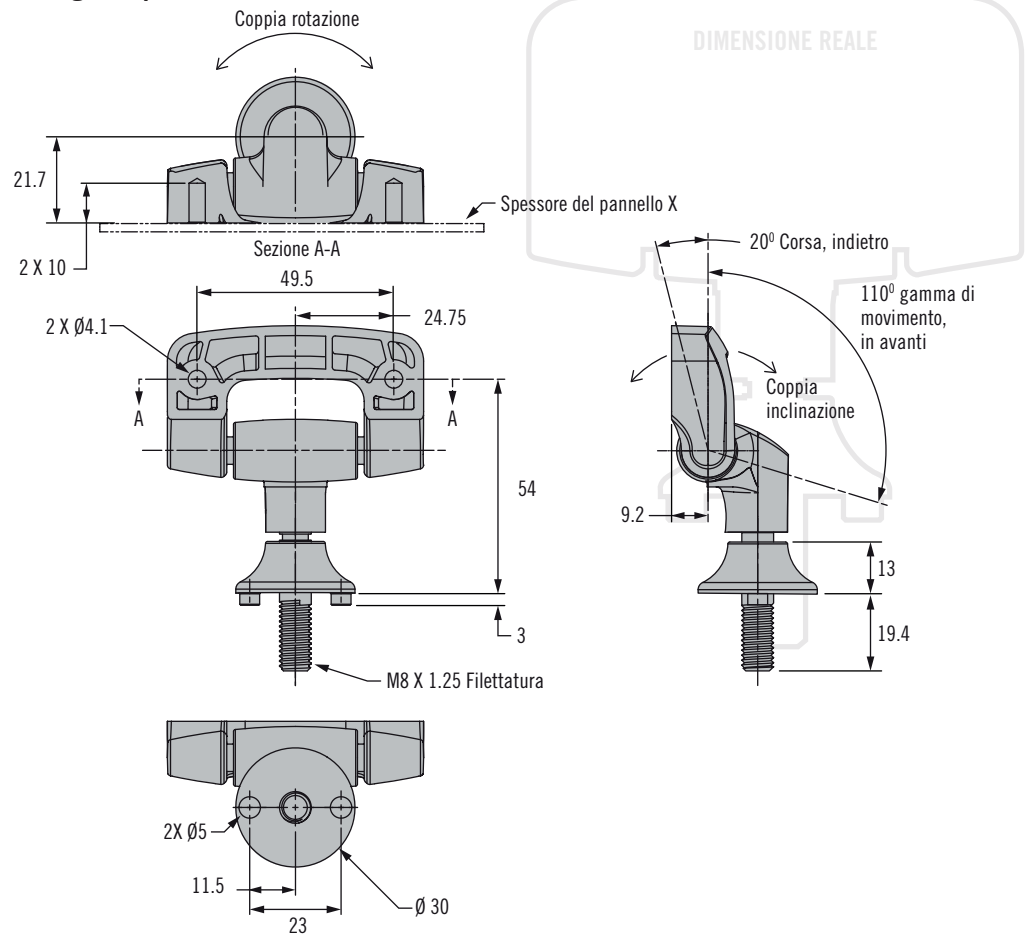


Serie AV Supporto dinamico

Inclinazione e rotazione · Compatto

- **Presca e movimento intuitivo per un uso comodo e pratico**
Riposizionamento dello schermo senza manopole o attrezzi
Azionamento preciso e affidabile ad ogni utilizzo
- **Montato in fabbrica e pronto all'uso**

Dettagli del prodotto



Note per l'installazione

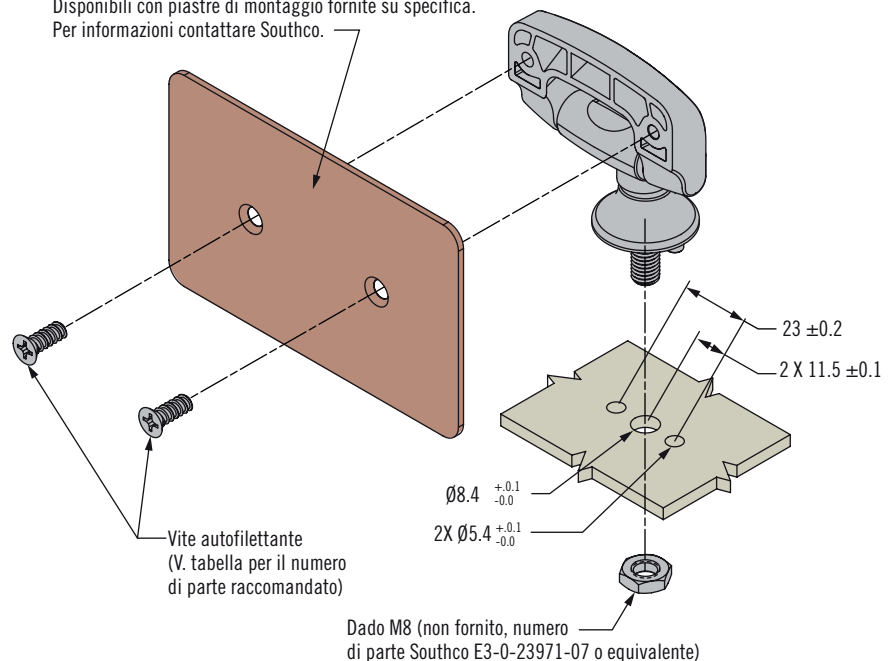
1. Determinare il punto di montaggio desiderato
2. Fissare con un dado M8 (non fornito) come mostrato in figura

Attenzione: in ragione della varietà di materiali utilizzati per la realizzazione delle pareti, spetta all'installatore la responsabilità di verificare che tutti i materiali, la struttura su cui monta il braccio e la viteria selezionata forniscano un supporto adeguato.

3. Fissare la staffa di montaggio dello schermo usando le viti autofilettanti consigliate o equivalenti

Installazione

Parte posteriore cassa o piastra di montaggio schermo (non fornita).
Disponibili con piastre di montaggio fornite su specifica.
Per informazioni contattare Southco.



Serie AV Supporto dinamico

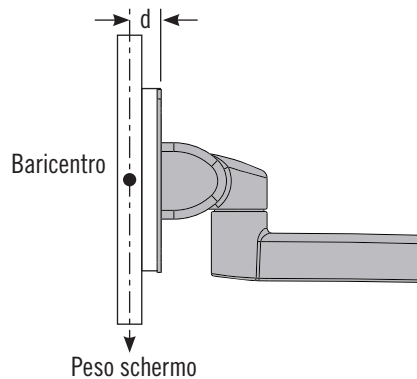
Inclinazione e rotazione · Compatto



Specifiche e selezione

Fase 1

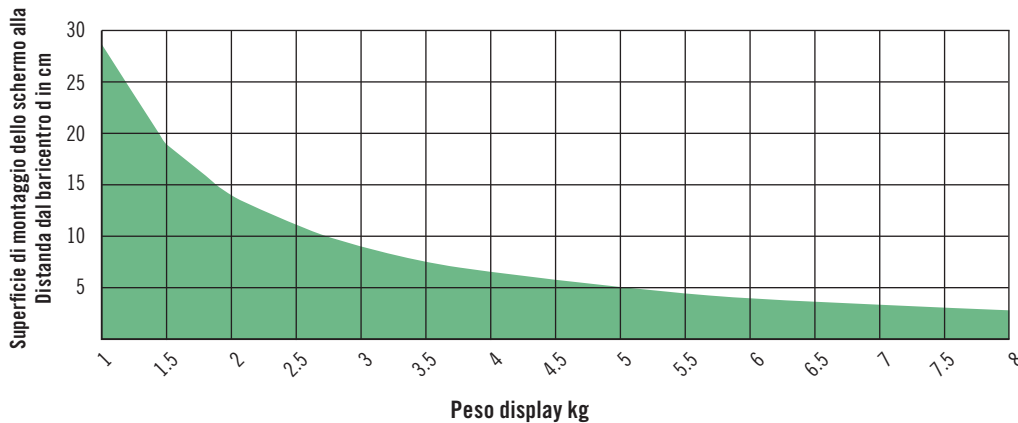
Determinare il peso dello schermo e la distanza (d) dalla superficie di montaggio al baricentro.



Fase 2

Usare la tabella seguente per verificare la compatibilità del peso dello schermo. Per pesi superiori all'area evidenziata in grigio, si consiglia di valutare l'impiego di supporti per schermi *SOUTHCO®* Serie AV-D30.

Serie AV-C20 – Rapporto capacità - Distanza baricentro



Fase 3

Selezionare il numero di parte e la viteria di montaggio dello schermo usando la tabella seguente.

Viteria montaggio schermo consigliata:

Numeri di parte	Coppia inclinazione N·m	Coppia rotazione N·m
AV-C20-K101-20	3.62	2.26

Spessore del pannello, X (mm)	Testa cilindrica (Southco P/N)	Testa piana (Southco P/N)
1-4	96-79-1	96-79-11
4-7	96-79-2	96-79-12

- L'azionamento scorrevole garantisce un utilizzo comodo e pratico
- Regolazione dello schermo senza manopole o attrezzi
- Bloccaggio saldo in qualunque posizione

Materiali e finiture

Nailon caricato a vetro, nero; acciaio inox

Dati prestazionali

Prestazione in cicli: 20.000 cicli

Carico max. di funzionamento dinamico: 100 N

Carico di rottura medio: 1000 N



Serie AV Supporto dinamico

Inclinazione e rotazione

- **Presca e movimento intuitivo per un uso comodo e pratico**

Posizionamento dello schermo senza manopole o attrezzi

Controllo preciso della forza di azionamento per assicurare una percezione di qualità ed eliminare deviazioni dalla posizione prescelta

Bloccaggio sicuro anche in applicazioni con carico dinamico

- **Azionamento preciso e affidabile ad ogni utilizzo**

- **Montato in fabbrica e pronto all'uso**

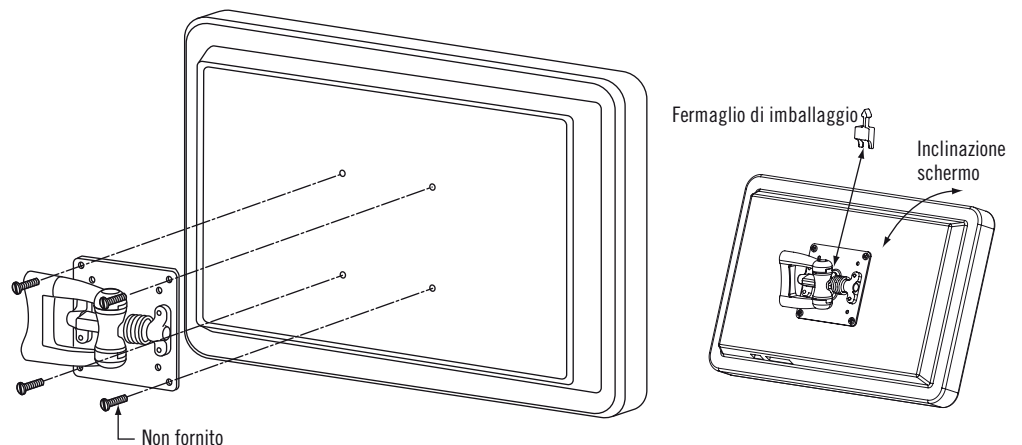
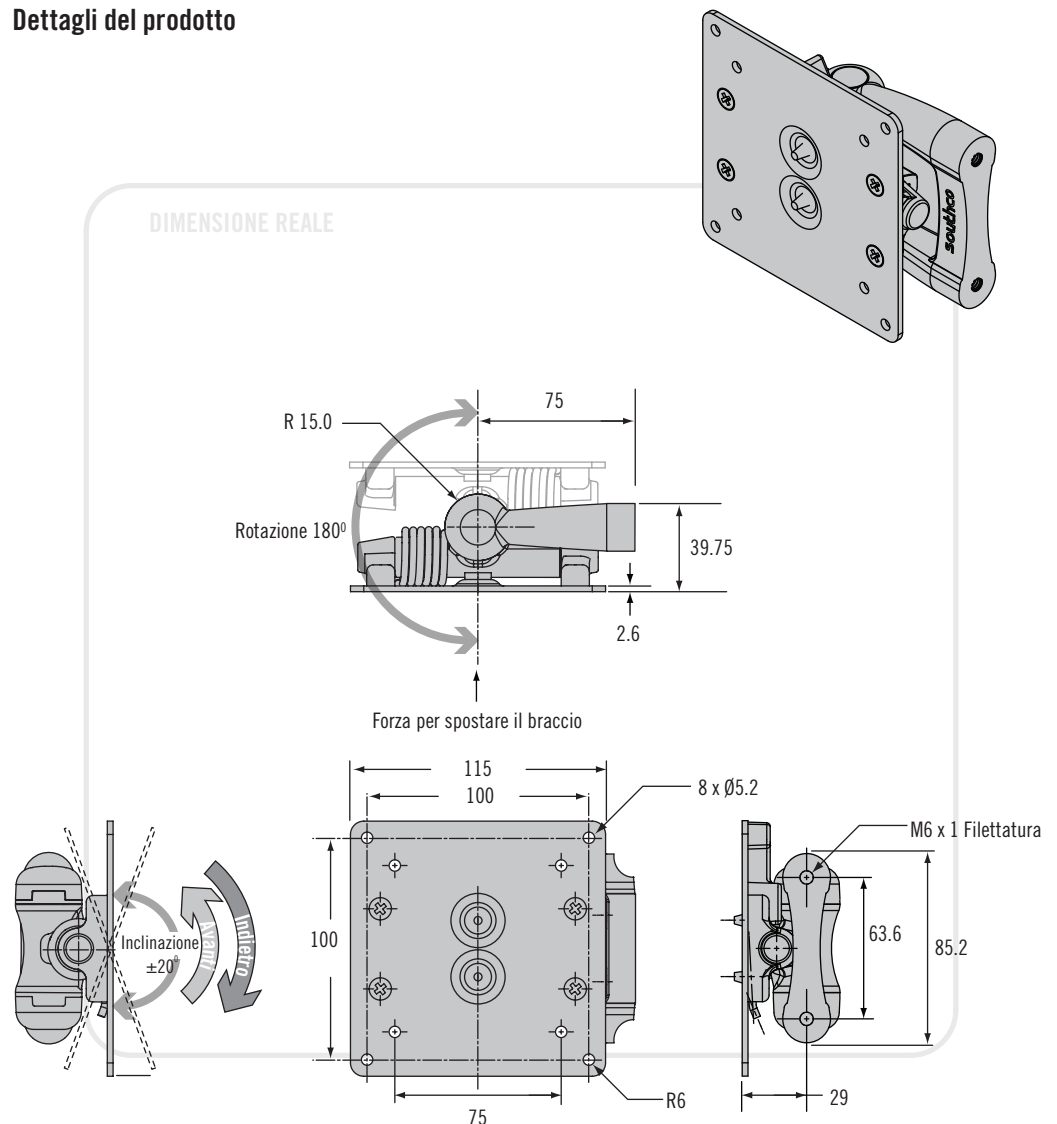
Installazione

1. Determinare il punto di montaggio desiderato
2. Fissare con le viti M6 X 1 come mostrato in figura.

Attenzione: in ragione della varietà di materiali utilizzati per la realizzazione delle pareti, spetta all'installatore la responsabilità di verificare che tutti i materiali, la struttura su cui monta il braccio e la viteria selezionata forniscano un supporto adeguato.

3. Fissare lo schermo con le viti raccomandate dal produttore
4. Rimuovere e conservare il fermaglio di imballaggio

Dettagli del prodotto



Serie AV Supporto dinamico

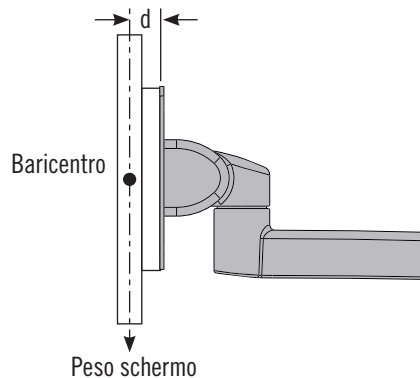
Inclinazione e rotazione



Specifiche e selezione

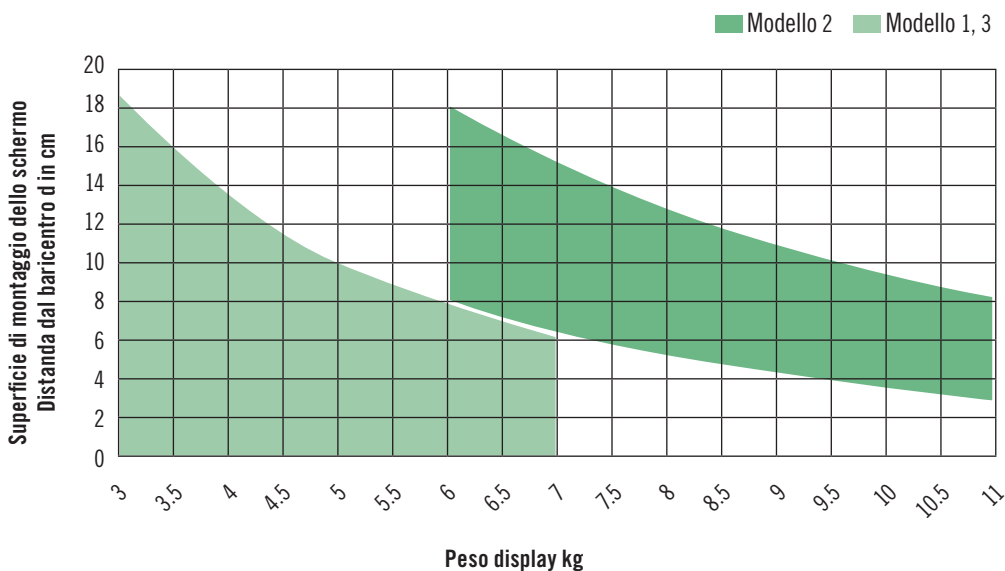
Fase 1

Determinare il peso del display e la distanza (d) dalla superficie di montaggio al baricentro.



Fase 2

Usare la tabella seguente per selezionare il Modello (1, 2 o 3).



Fase 3

Completare il numero di parte selezionando le opzioni sotto relative a Modello e colore.

Modello S	Dimensione del monitor	Coppia inclinazione N·m		Coppia rotazione
		Indietro	Avanti	
1	Monitor piccolo, facile posizionamento	7.9	1.13	2.3
3	Monitor piccolo, extra forza di tenuta	8.6	6	3.4
2	Monitor medio	15.4	2.26	3.4

F	Colore
50	Nero
76	Bianco

AV - D30 - 7K10 **S** - **F**

- L'azionamento scorrevole garantisce un utilizzo comodo e pratico
- Regolazione dello schermo senza manopole o attrezzi
- Bloccaggio saldo in qualunque posizione

Materiali e finiture

Lega di alluminio, rivestimento a polvere

Dati prestazionali

Prestazione in cicli: 20.000 cicli entro $\pm 20\%$ della specifica della coppia statica

Carico max. di funzionamento dinamico:

Modello 1 e 3: 66 N

Modello 2: 98 N

Carico di rottura medio: 178 N

Numero di parte

V. tabella

Esempio di numero di parte

AV-D30-7K101-50 = braccio dinamico, Modello 1, nero

Per istruzioni complete sull'installazione e il funzionamento consultare il manuale fornito con il prodotto o scaricabile dal sito web www.southco.com



Serie AV Braccio dinamico

Inclinazione e rotazione · Braccio singolo · Braccio doppio

- **Presca e movimento intuitivo per un uso comodo e pratico**

Posizionamento dello schermo senza manopole o attrezzi

Controllo preciso della forza di azionamento per assicurare una percezione di qualità ed eliminare deviazioni dalla posizione prescelta

Bloccaggio sicuro anche in applicazioni con carico dinamico

- **Azionamento preciso e affidabile ad ogni utilizzo**

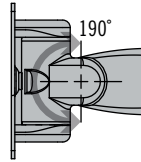
- **Completamente sigillato per semplificare la pulizia**

- **Copricanalina a scatto**

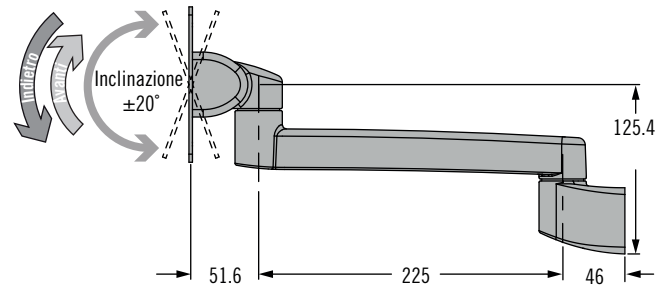
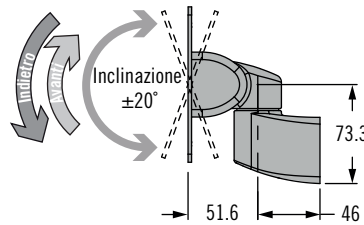
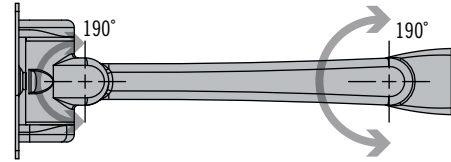
- **Montato in fabbrica e pronto all'uso**

Per le opzioni di montaggio e i dettagli di installazione, fare riferimento a pagina 84 - 85

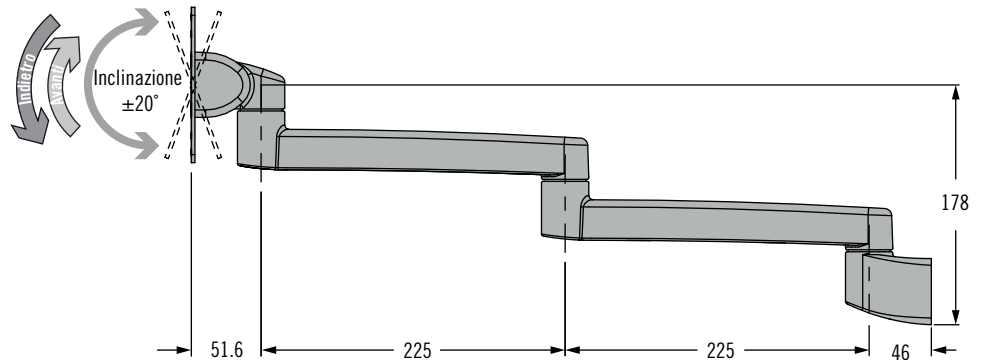
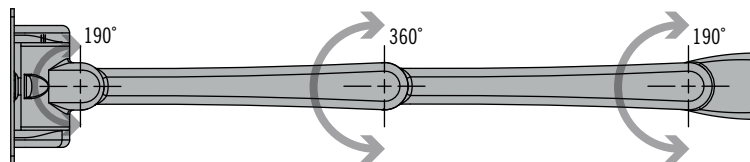
Inclinazione e rotazione



Braccio singolo



Braccio doppio



Serie AV Braccio dinamico

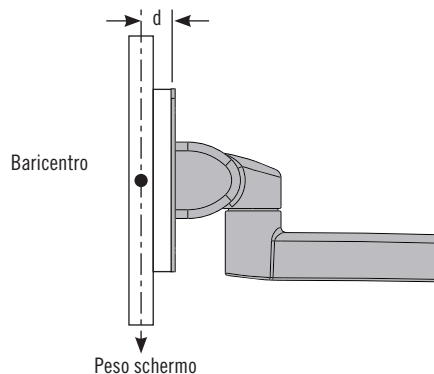
Inclinazione e rotazione · Braccio singolo · Braccio doppio



Specifiche e selezione

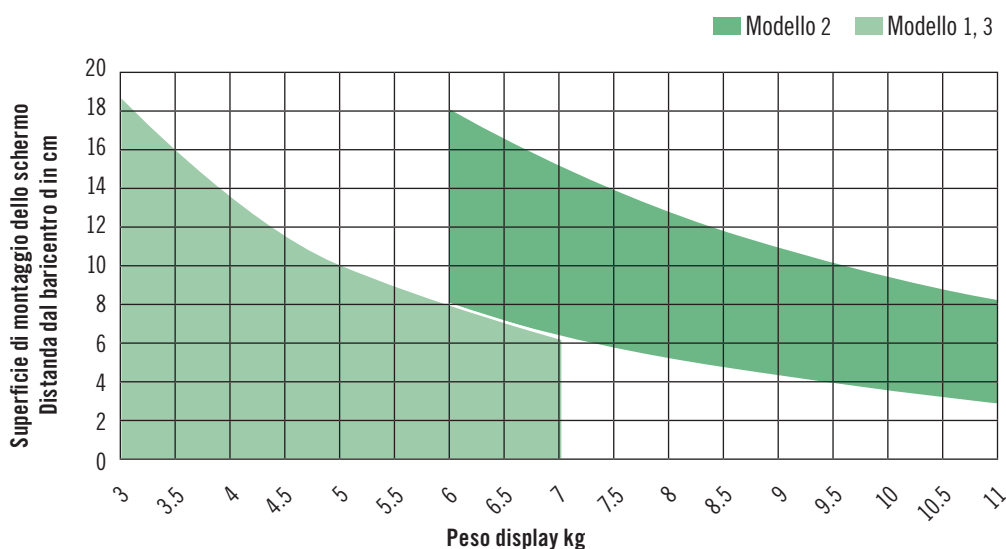
Fase 1

Determinare il peso dello schermo e la distanza (d) dalla superficie di montaggio al baricentro.



Fase 2

Usare la tabella seguente per selezionare il Modello (1, 2 o 3).



Fase 3

Completare il numero di parte selezionando le opzioni sotto relative a lunghezza e colore.

L	Lunghezza e funzione
10K	Inclinazione e rotazione
23A	225mm Braccio singolo
46D	450mm Braccio doppio

K	Tipo di montaggio
0	Montato a muro, fissato posteriormente
1	Montato a muro, fissato posteriormente, senza scanalatura per cavo
2	Montaggio su tavolo
3	Montaggio su tavolo, senza scanalatura per cavo
4	Montato a parete, fissato anteriormente
6	Pole mount (35-38mm Pole)
7	Rail mount

Stile	Modello S	Coppia inclinazione N-m		Coppia rotazione N-m		
		Indietro	Avanti	In corrispondenza del supporto dello schermo	In corrispondenza del supporto di montaggio a muro	Snodo centrale
Inclinazione e oscillazione	1	7.9	1.13	4.3	N/A	N/A
	2	15.4	2.26	4.3	N/A	N/A
	3	8.6	6.0	4.3	N/A	N/A
Braccio singolo	1	7.9	1.13	4.3	9.8	N/A
	2	15.4	2.26	4.3	9.8	N/A
	3	8.6	6.0	4.3	9.8	N/A
Braccio doppio	1	7.9	1.13	4.3	9.8	9.8
	2	15.4	2.26	4.3	9.8	9.8
	3	8.6	6.0	4.3	9.8	9.8

AV - D32 - L 1 K S - F

S	Dimensione del monitor
1	Monitor piccolo, facile posizionamento
3	Monitor piccolo, extra forza di tenuta
2	Monitor medio

F	Colore
50	Nero
76	Bianco

Materiali e finiture

lega di alluminio, rivestimento a polvere

Dati prestazionali

Prestazione in cicli: Garantito per 20.000 cicli. Per ulteriori informazioni consultare gli schemi tecnici.

Nota: il braccio doppio non è consigliato per schermi di peso superiore a 5.4 kg

Carico max. di funzionamento dinamico:

Modello 1, 3: 70 N

Modello 2: 100 N

Carico di rottura medio:

Inclinazione/rotazione: 1845 N

Braccio singolo: 1715 N

Braccio doppio: 880 N

Per le opzioni di montaggio e i dettagli di installazione, fare riferimento a pagina 84 - 85



Serie AV Braccio di supporto dinamico

Inclinazione e rotazione · Braccio singolo

Braccio doppio · Impieghi gravosi

- **Presca e movimento intuitivo per un uso comodo e pratico**

Riposizionamento dello schermo senza manopole o attrezzi

Controllo preciso della forza di azionamento per una percezione di qualità ed eliminare deviazioni dalla posizione prescelta

Bloccaggio sicuro anche in applicazioni con carico dinamico

- **Posizionamento preciso e ripetibile degli schermi**

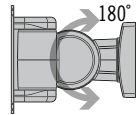
- **Completamente sigillato per semplificare la pulizia**

- **Copricanaline a scatto**

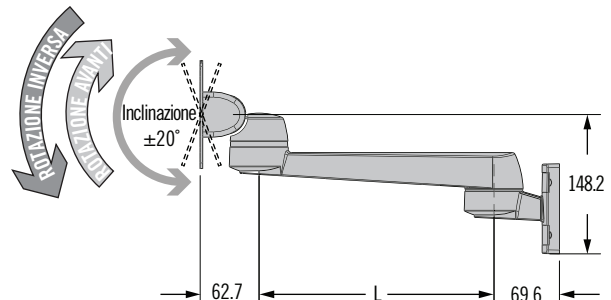
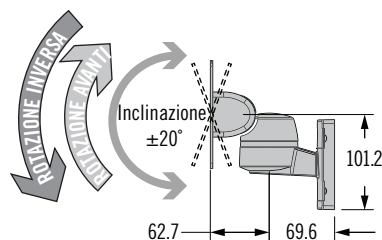
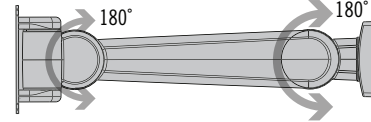
- **Montato in fabbrica e pronto all'uso**

Per le opzioni di montaggio e i dettagli di installazione, fare riferimento a pagina 84 - 85

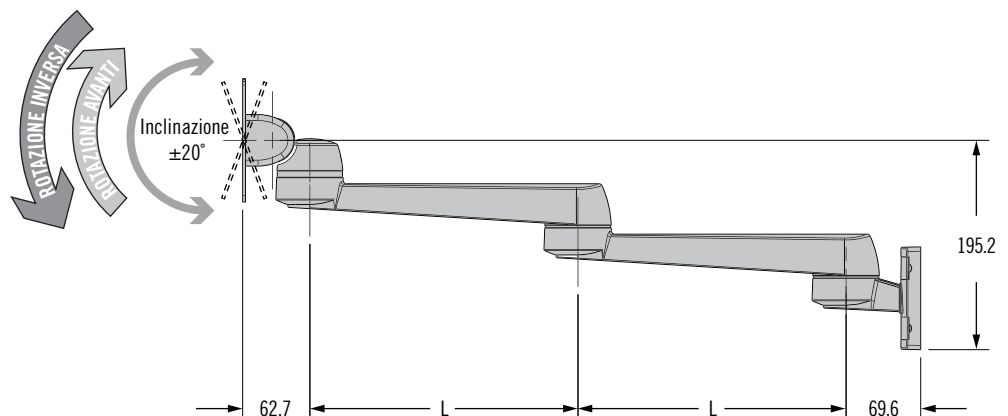
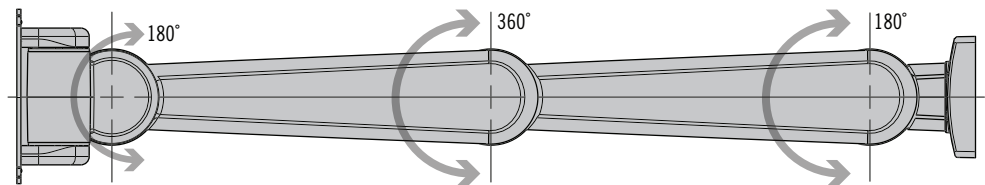
Inclinazione e rotazione



Braccio singolo



Braccio doppio



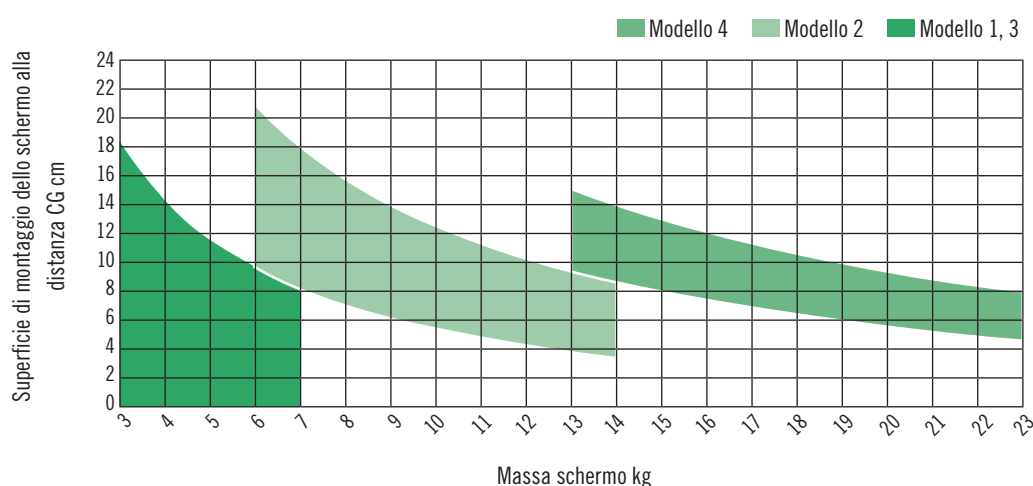
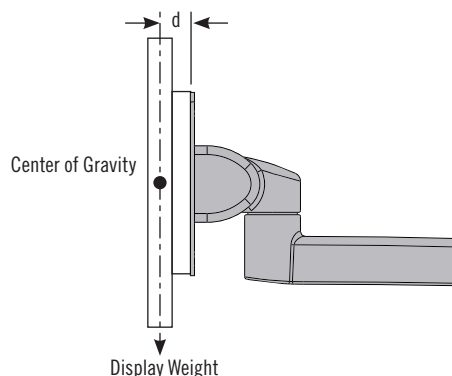
Serie AV Braccio di supporto dinamico

Inclinazione e rotazione · Braccio singolo
Braccio doppio · Impieghi gravosi



Specifiche e selezione

- Calcolare il peso e la distanza (d) dello schermo dalla superficie di montaggio al baricentro.
- Usare la tabella seguente per selezionare il Modello (1, 2, 3 or 4).
Nota: il braccio doppio non è consigliato per schermi di peso superiore 18 kg



- Completare il numero di parte selezionando le opzioni sotto relative a lunghezza e colore.

L	Lunghezza e funzione
13K	Inclinazione/rotazione
25A	250mm Braccio singolo
33A	325mm Braccio singolo
50D	500mm Braccio doppio
65D	650mm Braccio doppio

K	Tipo di montaggio
4	Montato a parete, fissato anteriormente
6	Montaggio su asta (asta da 35-38 mm)
7	Montaggio su binario

AV - D40 - L 1 K S - F

S	Dimensione del monitor
1	Monitor piccolo, facile posizionamento
3	Monitor piccolo, extra forza di tenuta
2	Monitor medio
4	Grande monitor

F	Colore
50	Nero
76	Bianco

Stile	Modello	Coppia inclinazione N·m		Coppia rotazione N·m		
		Indietro	Avanti	In corrispondenza del supporto dello schermo	In corrispondenza del supporto di montaggio a muro	Snodo centrale
Inclinazione e oscillazione	1	7.9	1.3	3	N/A	N/A
	2	15.4	2.26	3	N/A	N/A
	3	8.6	6.0	3	N/A	N/A
	4	23.1	7	3	N/A	N/A
Braccio singolo	1	7.9	1.3	3	6	N/A
	2	15.4	2.26	3	6	N/A
	3	8.6	6.0	3	6	N/A
	4	23.1	7	3	6	N/A
Braccio doppio	1	7.9	1.3	3	6	3
	2	15.4	2.26	3	6	3
	3	8.6	6.0	3	6	3
	4	23.1	7	3	6	3

Materiali e finiture

Lega di alluminio, rivestimento a polvere

Dati prestazionali

Prestazione in cicli: 20.000 cicli.
Per informazioni dettagliate v. schema tecnico.

Nota: il braccio doppio non è consigliato per schermi di peso superiore 18 kg

Carico max. di funzionamento dinamico:

Modello 1, 3: 70 N

Modello 2: 100 N

Modello 4: 225 N

Carico di rottura medio:

Inclinazione/ Oscillazione: 2300 N

Braccio singolo: 1600 N

Braccio doppio: 1050 N

Esempio di numero di parte

AV-D40-25A142-50 = Braccio singolo, 250mm, Modello 2, nero



Serie AV Braccio dinamico

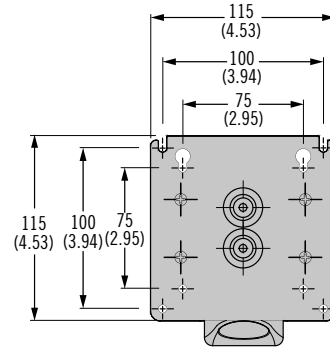
Inclinazione e rotazione · Braccio singolo · Braccio doppio

• Dettagli di montaggio

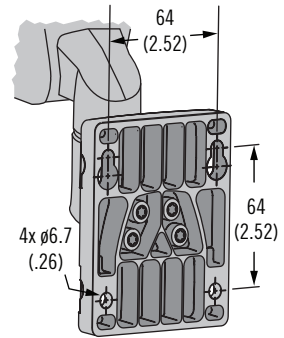


Opzioni Di Montaggio

Piastra montaggio schermo

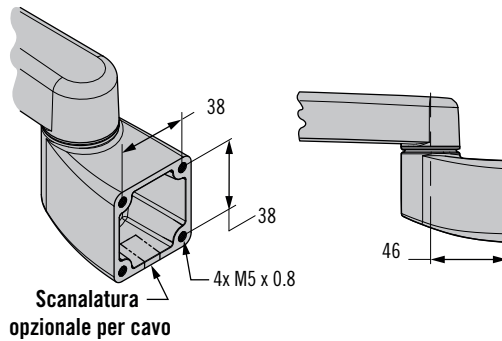


Montato a parete, fissato anteriormente **K=4**

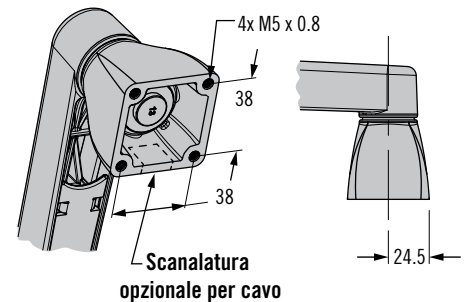


Opzioni di montaggio

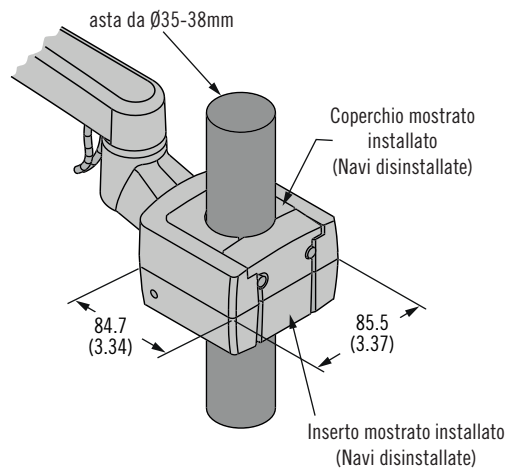
A parete **K=0**



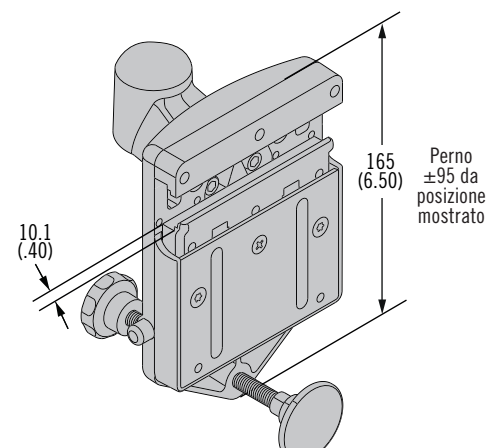
Montaggio su tavolo **K=2**



Montaggio su asta **K=6**



Montaggio su binario **K=7**



Il morsetto si adatta ai binari del lamento 8x30mm e 10x25mm

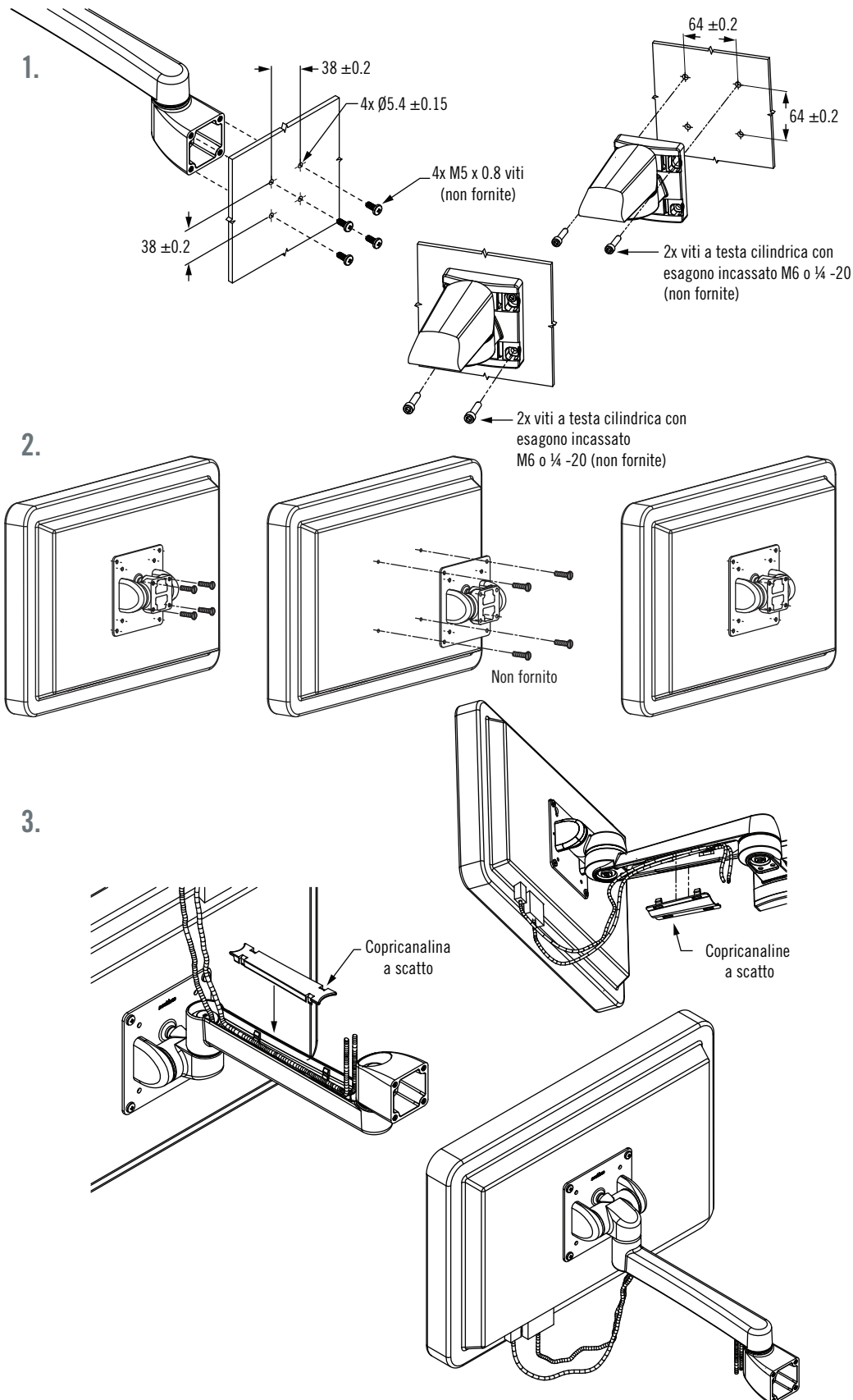
Serie AV Braccio di supporto dinamico

Inclinazione e rotazione · Braccio singolo

Braccio doppio · Impieghi gravosi



Installazione



• Dettagli di montaggio

