

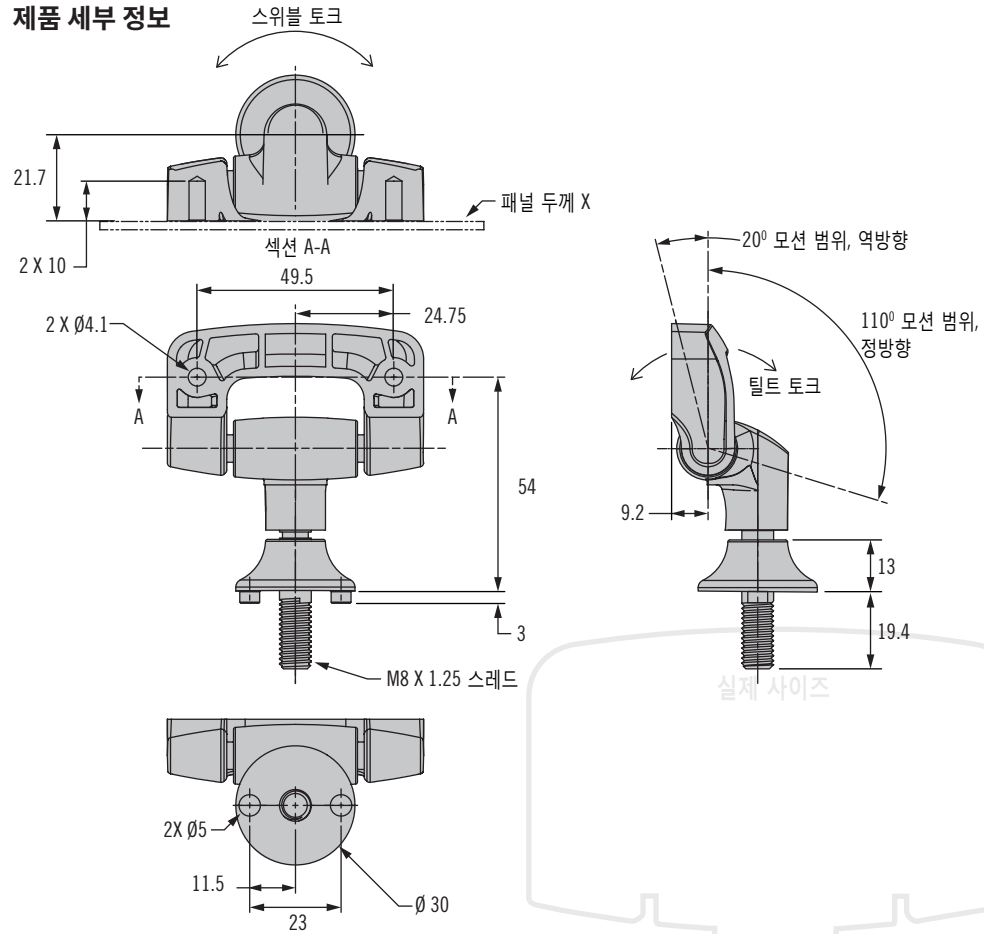


AV 시리즈 다이나믹 마운트

틸트 및 스윙블 · 소형

- **그립감과 이동 동작이 사용자 편의를 향상**
 - 디스플레이 위치 조정 시 노브 또는 공구 불필요
 - 일관성 있는 반복 작동 가능
- **완성품으로 출하되어 바로 사용 가능**

제품 세부 정보

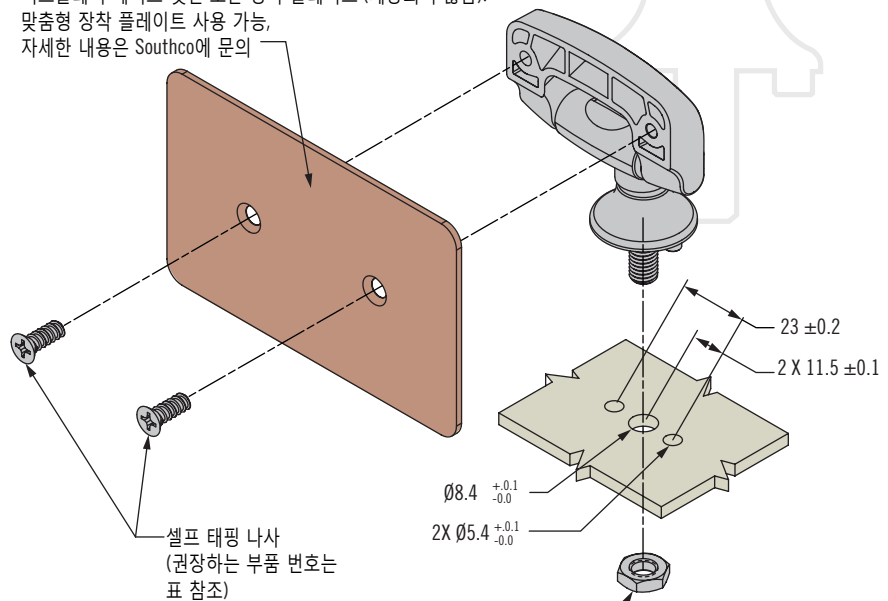


설치 참고 사항

1. 원하는 장착 위치 결정
2. 그림처럼 M8 너트 (제공되지 않음) 를 사용하여 부착
주의: 사용 가능한 벽 재질은 다양하므로 제품을 고정하는 재질과 구조 및 선택한 하드웨어가 적절한 지지가 되는지 확인하는 것은 설치 담당자의 책임입니다.
3. 권장하는 셀프 태핑 나사 또는 동등 제품을 사용하여 디스플레이 마운트 브래킷을 장착

설치

디스플레이 케이스 뒷면 또는 장착 플레이트 (제공되지 않음).
맞춤형 장착 플레이트 사용 가능,
자세한 내용은 Southco에 문의



셀프 태핑 나사
(권장하는 부품 번호는
표 참조)

M8 너트 (제공되지 않음, Southco
부품 번호 E3-0-23971-07 또는 동등 제품)

AV 시리즈 다이내믹 마운트

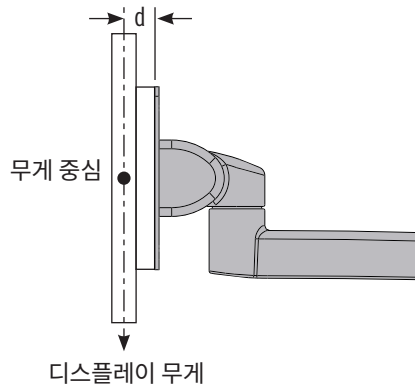
틸트 및 스윙블 · 소형



사양 및 선택

1 단계

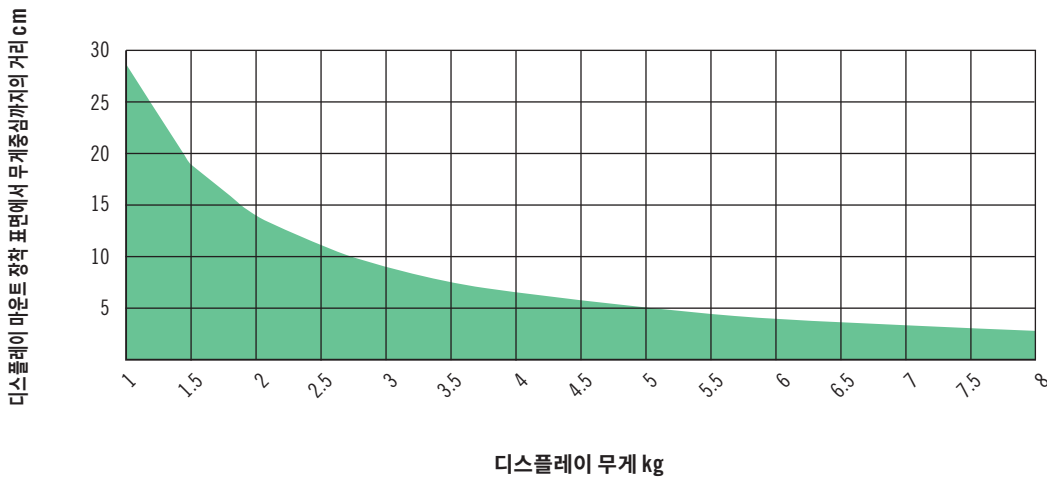
디스플레이 무게 및 장착 표면에서 무게 중심까지의 거리 (d) 를 결정하십시오.



2 단계

아래의 차트를 사용하여 적절한 디스플레이 무게를 확인하십시오. 음영 부분 바깥의 무게는 SOUTHCO® AV-D30 시리즈 디스플레이 마운트를 고려하십시오.

AV-C20 시리즈 – 수용력 vs. Cg 거리 비교



3 단계

아래에서 부품 번호와 권장하는 디스플레이 마운트 하드웨어를 선택하십시오.

권장하는 디스플레이 마운트 하드웨어 제품번호:

부품 번호	틸트 토크 N·m	스윙블 토크 N·m
AV-C20-K101-20	2.8	2.1

패널 두께, X (mm)	팬 헤드 나사 (Southco P/N)	플랫헤드 나사 (Southco P/N)
1-4	96-79-1	96-79-11
4-7	96-79-2	96-79-12

- 부드러운 동작으로 사용자 편의 향상
- 노브 또는 공구 없이 디스플레이 조절
- 모든 위치에 안전하게 고정

재질 및 마감처리

유리섬유 강화 나일론, 블랙, 스테인리스 스틸

성능 세부 사항

사이클 성능: 20,000 사이클 보장

최대 동적 작동 하중: 100 N

평균 극한 하중: 1000 N



AV 시리즈 다이나믹 마운트

틸트 및 스윙블

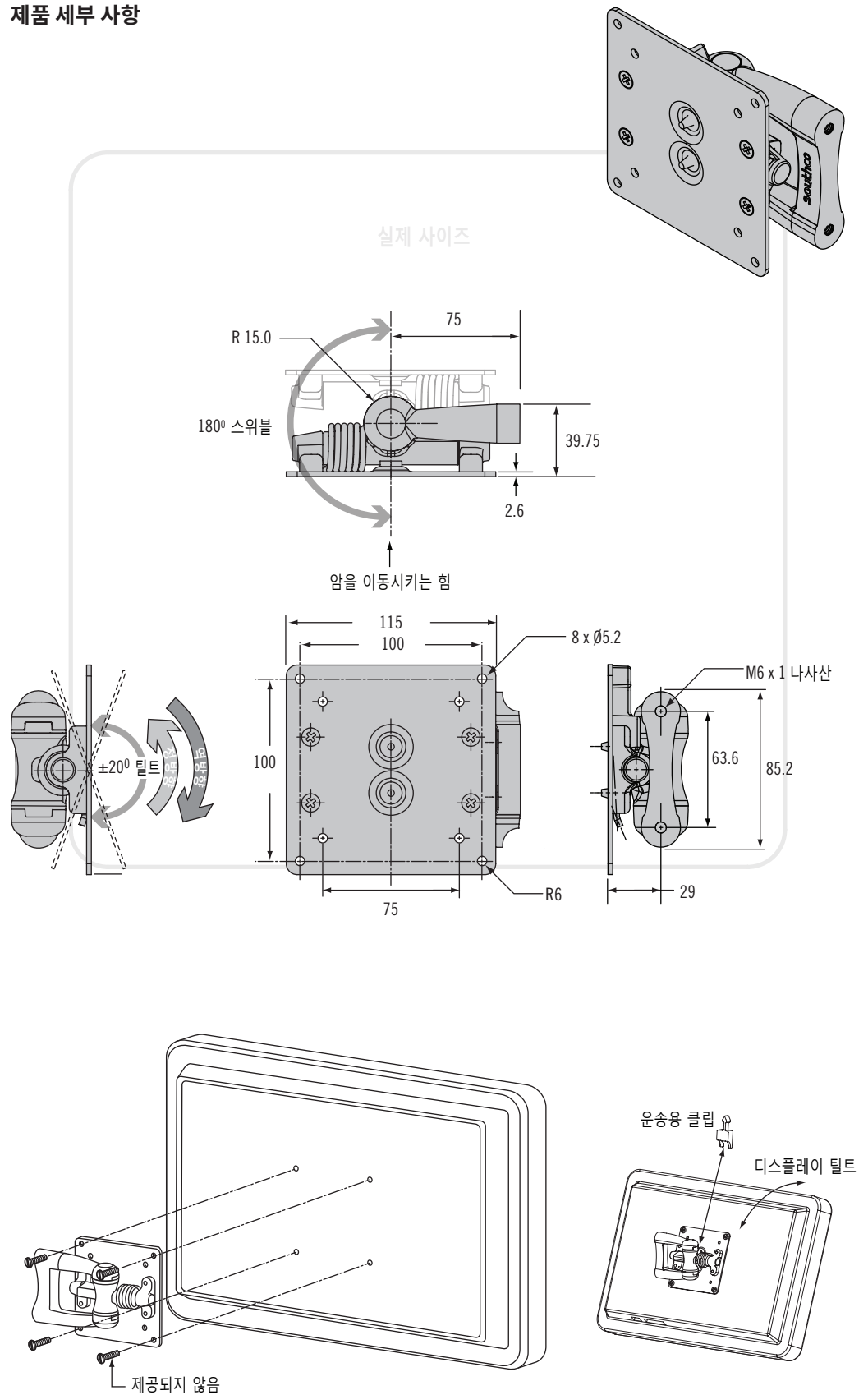
- **그립감과 이동 동작이 사용자 편의를 향상**
 - 디스플레이 위치 조정 시 노브 또는 공구 불필요
 - 정밀한 작동 제어로 안정적이고 부드러운 “느낌” 보장 및 “드리프트(움직임)”를 제거
 - 동적 하중의 애플리케이션에서도 안전하게 고정
- **일관성 있는 반복 작동 가능**
- **완성품으로 출하되어 바로 사용 가능**

설치

1. 원하는 장착 위치 결정
2. 그림처럼 M6 X 1나사를 사용하여 부착

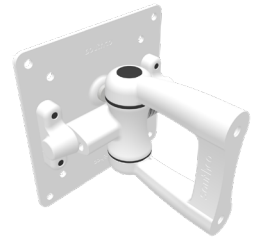
주의: 사용 가능한 벽 재질은 다양하므로 암을 장착하는 재질과 구조 및 선택한 하드웨어가 적절한 지지가 되는지 확인하는 것은 설치 담당자의 책임입니다.
3. 제조업체에서 권장하는 하드웨어를 사용하여 디스플레이 부착
4. 운송용 클립은 제거하여 재활용

제품 세부 사항



AV 시리즈 다이나믹 마운트

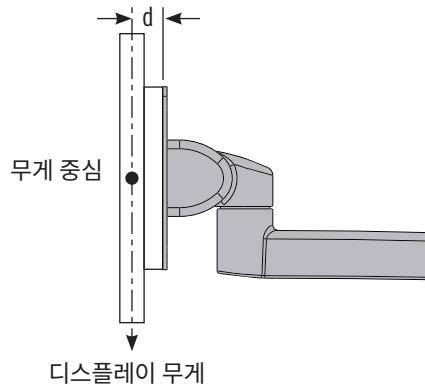
틸트 및 스위블



사양 및 선택

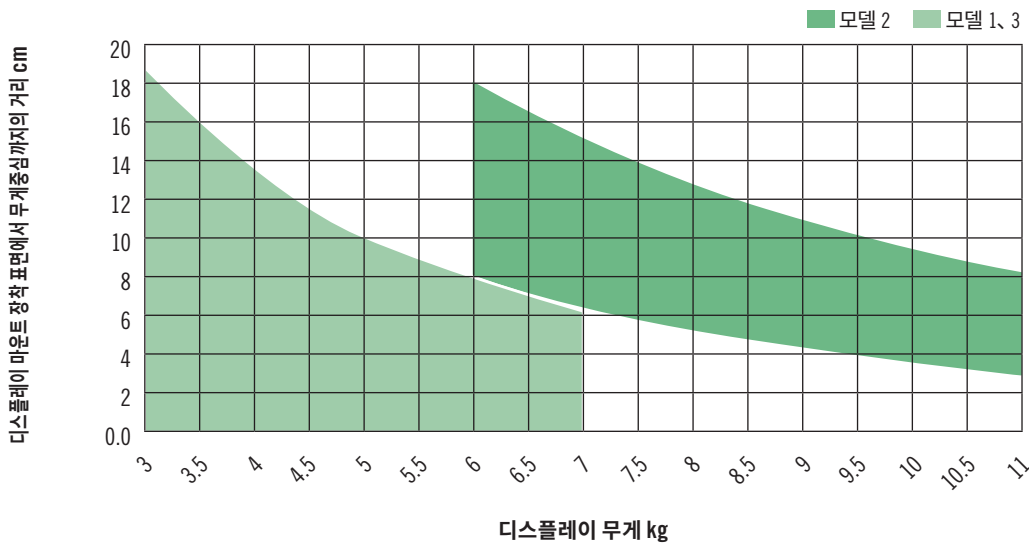
1 단계

디스플레이 무게 및 장착 표면에서 무게 중심까지의 거리 (d) 를 결정하십시오.



2 단계

아래 차트를 사용하여 모델 (1, 2 또는 3) 을 선택하십시오.



3 단계

아래에서 길이와 색상을 선택하여 부품 번호를 완성하십시오.

모델 S	디스플레이 크기	틸트 토크 N·m		스위블 토크
		역방향	정방향	
1	소형 디스플레이, 매우 손쉽게 위치 설정	7.9	1.13	2.3
3	소형 디스플레이, 더 강력한 고정력	8.6	6	3.4
2	중형 디스플레이	15.4	2.26	3.4

AV - D30 - 7K10 S - F

F	색상
50	검정색
76	흰색

- 부드러운 동작으로 사용자 편의 향상
- 노브 또는 공구 없이 디스플레이 조절
- 모든 위치에 안전하게 고정

재질 및 마감처리

알루미늄 합금, 분말 코팅

성능 세부 사항

사이클 성능: 정적 토크 사양의 ± 20% 내에서 20,000 사이클

최대 동적 작동 하중:

모델 1 및 3: 66 N

모델 2: 98N

평균 극한 하중: 178 N

부품 번호

표 참조

부품 번호 예

AV-D30-7K101-50 = 다이나믹 마운팅 암, 모델 1, 검정색

전체 설치 및 작동 지침은 모든 패키지에 포함된 제품 설명서를 참조하거나 www.southco.com/AV 에서 다운로드할 수 있습니다.



AV 시리즈 다이나믹 마운팅 암

틸트 및 스윙블 · 단일 암 · 더블 암

● 그립감과 이동 동작이 사용자 편의를 향상

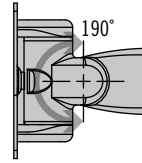
- 디스플레이 위치 조정 시 노브 또는 공구 불필요
- 정밀한 작동 제어로 안정적이고 부드러운 “느낌” 보장 및 “드리프트(움직임)”를 제거

- 동적 하중의 애플리케이션에서도 안전하게 고정

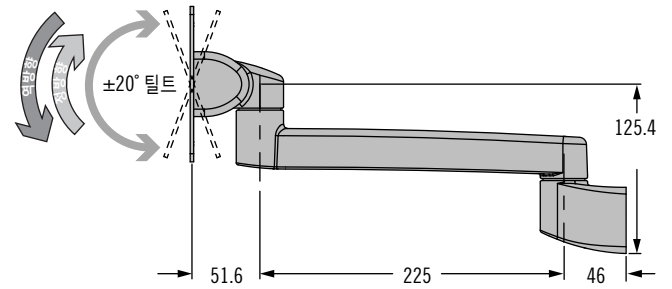
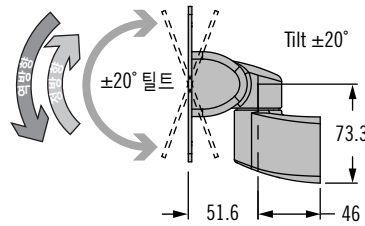
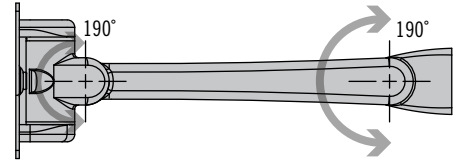
- 일관성 있는 반복 작동 가능
- 최적의 청결함을 위해 완벽하게 밀폐
- 스냅온 와이어 관리 커버
- 완성품으로 출하되어 바로 사용 가능

장착 옵션 및 설치 세부 사항은 84-85페이지를 참조하십시오.

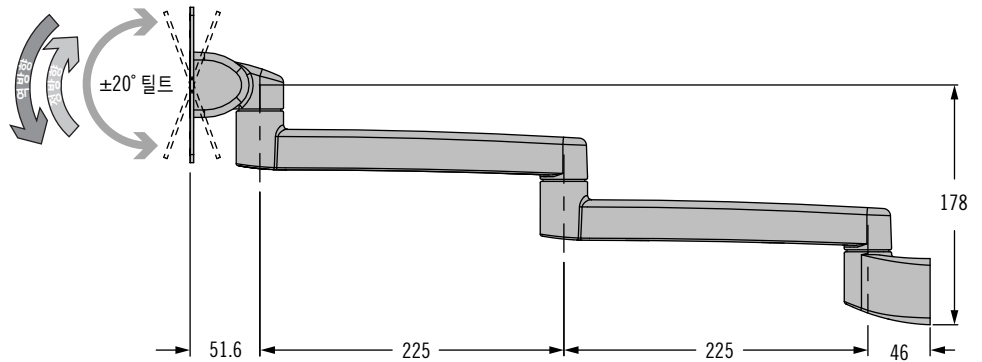
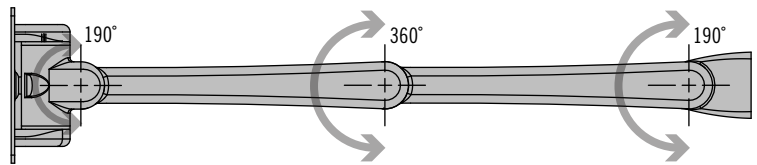
틸트 및 스윙블



단일 암



더블 암



AV 시리즈 다이나믹 마운팅 암

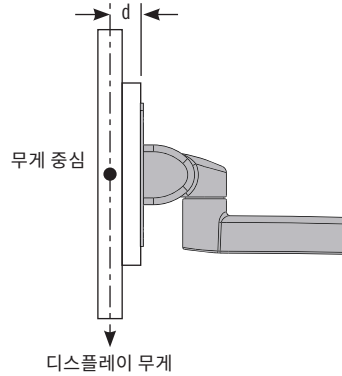
틸트 및 스윙블 · 단일 암 · 더블 암



사양 및 선택

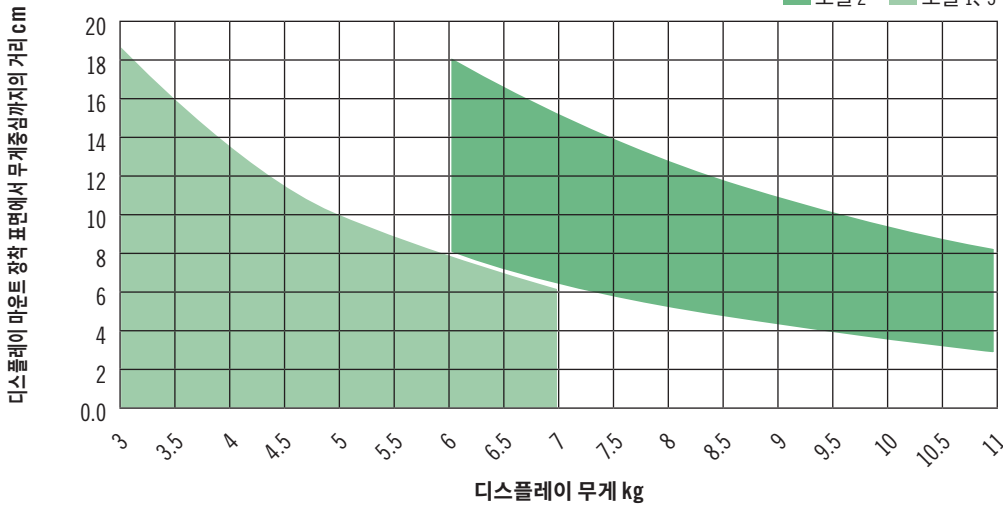
1 단계

디스플레이 무게 및 장착 표면에서 무게 중심까지의 거리 (d) 를 결정하십시오.



2 단계

아래 차트를 사용하여 모델 (1, 2 또는 3) 을 선택하십시오.



3 단계

아래에서 길이와 색상을 선택하여 부품 번호를 완성하십시오.

L	길이 및 기능
10K	틸트 / 스윙블
23A	225mm 단일 암
46D	450mm 더블 암

K	장착 유형
0	벽 장착, 후면 고정, 노치 없음
1	벽 장착, 후면 고정, 와이어 노치
2	테이블 장착, 노치 없음
3	테이블 장착, 와이어 노치
4	벽 장착, 전면 고정
6	폴 마운트 (35-38mm 폴)
7	레일 마운트

스타일	모델 S	틸트 토크 N·m		스윙블 토크 N·m		
		역방향	정방향	디스플레이 마운트 시	벽 장착 시	중앙 조인트
틸트 및 스윙블	1	7.9	1.13	4.3	N/A	N/A
	2	15.4	2.26	4.3	N/A	N/A
	3	8.6	6.0	4.3	N/A	N/A
단일 암	1	7.9	1.13	4.3	9.8	N/A
	2	15.4	2.26	4.3	9.8	N/A
	3	8.6	6.0	4.3	9.8	N/A
더블 암	1	7.9	1.13	4.3	9.8	9.8
	2	15.4	2.26	4.3	9.8	9.8
	3	8.6	6.0	4.3	9.8	9.8

AV - D32 - L 1 K S - F

S	모니터 크기
1	소형 모니터, 가장 쉬운 위치 설정
3	소형 모니터, 추가 유지력
2	중형 모니터

F	색상
50	검정색
76	흰색

재질 및 마감처리

알루미늄 합금, 분말코팅

성능 세부사항

사이클 성능: 20,000 사이클 보장.
세부사항은 트레이드 도면 참조
주의: 디스플레이가 5.4 kg 이상일 때 더블암은 추천되지 않음

최대 동적 동작 하중:

모델 1, 3: 70 N

모델 2: 100 N

평균 극한 하중:

틸트/스윙블: 1845 N

단일 암: 1600 N

더블 암: 755 N

장착 옵션 및 설치 세부 사항은 67페이지를 참조하십시오.

부품 번호 예

AV-D32-23A101-50 =

단일 암, 모델 1, 벽 장착, 와이어 노치 없음, 검정색



AV 시리즈 다이나믹 마운팅 암

틸트 및 스위블 · 단일 암 · 더블 암 · 헤비듀티

● 그립감과 이동 동작이 사용자 편의를 향상

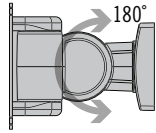
- 디스플레이 위치 조정 시 노브 또는 공구 불필요
- 정밀한 작동 제어로 안정적이고 부드러운 “느낌” 보장 및 “드리프트(움직임)”를 제거

- 동적 하중의 애플리케이션에서도 안전하게 고정

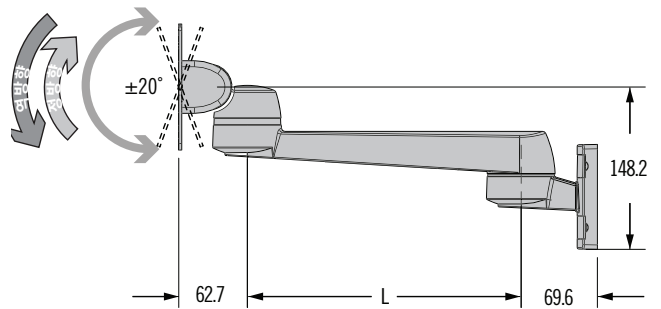
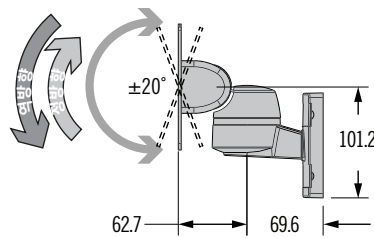
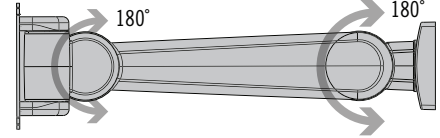
- 일관성 있는 반복 작동 가능
- 최적의 청결함을 위해 완벽하게 밀폐
- 스냅온 와이어 관리 커버
- 완성품으로 출하되어 바로 사용 가능

장착 옵션 및 설치 세부 사항은 84-85페이지를 참조하십시오.

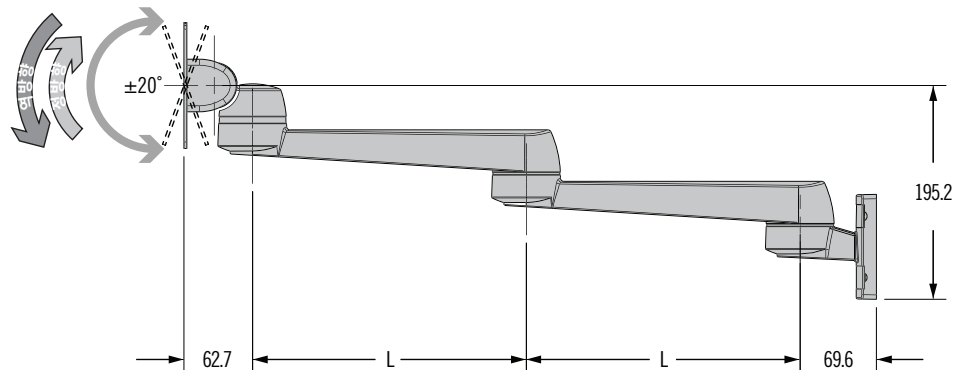
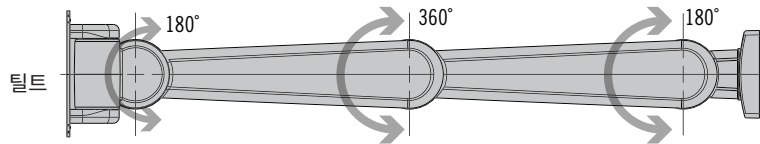
틸트 및 스위블



단일 암



더블 암



AV 시리즈 다이나믹 마운팅 암

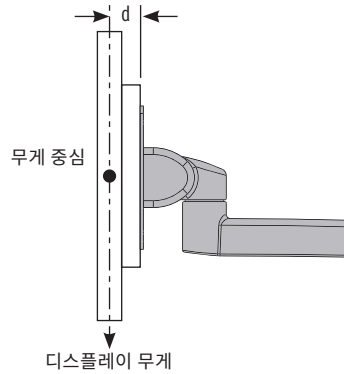
틸트 및 스윙블 · 단일 암 · 더블 암 · 헤비듀티



사양 및 선택

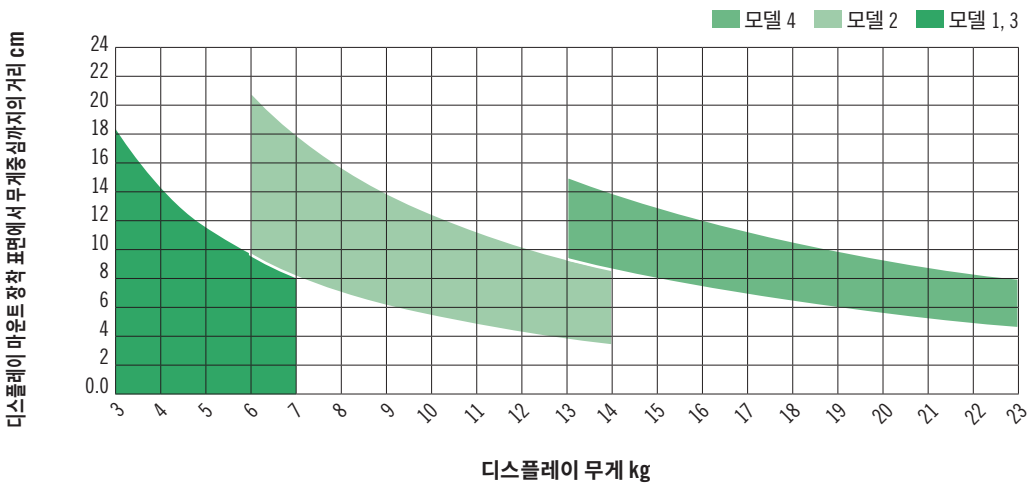
1 단계

디스플레이 무게 및 장착 표면에서 무게 중심까지의 거리 (d) 를 결정하십시오.



2 단계

아래 차트를 사용하여 모델 (1, 2 또는 3) 을 선택하십시오.
주의: 디스플레이가 18 kg 이상일 때 더블암은 추천되지 않음.



3 단계

아래에서 길이와 색상을 선택하여 부품 번호를 완성하십시오.

L	길이 및 기능	K	장착 유형
13K	틸트 / 스윙블	4	벽 장착, 전면 고정
25A	250mm 단일 암	6	폴 마운트 (35-38mm 폴)
33A	325mm 단일 암	7	레일 마운트
50D	500mm 더블 암		
65D	650mm 더블 암		

S	모니터 크기	F	색상
1	소형 모니터, 가장 쉬운 위치 설정	50	검정색
3	소형 모니터, 추가 유지력	76	흰색
2	중형 모니터		
4	대형 모니터		

AV - D40 - L 1 K S - F

재질 및 마감처리

알루미늄 합금, 분말코팅

성능 세부사항

사이클성능: 20,000사이클 보장.
세부사항은 트레이드 도면 참조
주의: 디스플레이가 18 kg 이상일 때 더블암은 추천되지 않음

최대 동적 동작 하중:

모델 1, 3: 70 N

모델 2: 100 N

모델 4: 225 N

평균 극한 하중:

틸트/스윙블: 2300 N

단일 암: 1600 N

더블 암: 1050 N

부품 번호 예

AV-D40-25A142-50 =

단일 암, 250mm, 모델 2, 검정색

스타일	모델	틸트 토크 N·m		스윙블 토크 N·m		
		역방향	정방향	디스플레이 마운트 시	벽 장착 시	중앙 조인트
틸트 및 스윙블	1	7.9	1.3	3	N/A	N/A
	2	15.4	2.26	3	N/A	N/A
	3	8.6	6.0	3	N/A	N/A
	4	23.1	7	3	N/A	N/A
단일 암	1	7.9	1.3	3	6	N/A
	2	15.4	2.26	3	6	N/A
	3	8.6	6.0	3	6	N/A
	4	23.1	7	3	6	N/A
더블 암	1	7.9	1.3	3	6	3
	2	15.4	2.26	3	6	3
	3	8.6	6.0	3	6	3
	4	23.1	7	3	6	3



AV 시리즈 다이나믹 마운팅 암

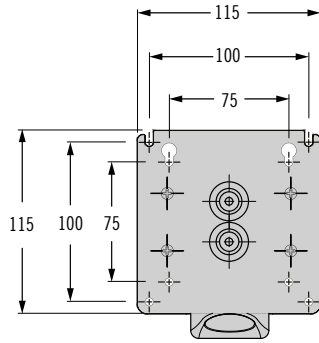
틸트 및 스윙블 · 단일 암 · 더블 암 · 장착 세부 사항

• 설치 세부 사항

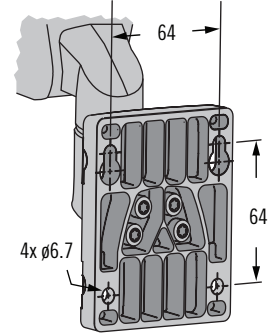


장착 옵션

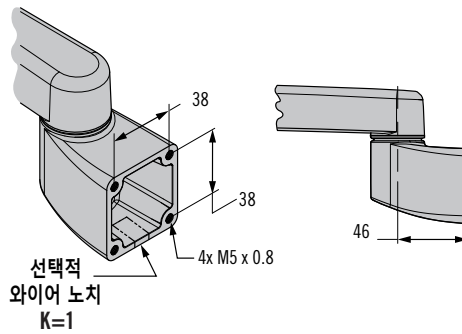
디스플레이 마운트 플레이트



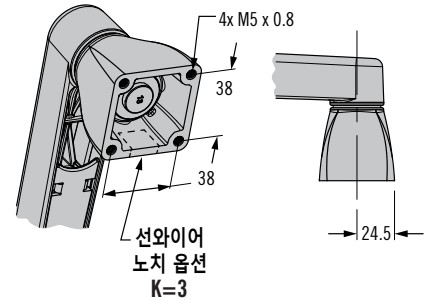
벽 장착, 전면 고정식 K=4



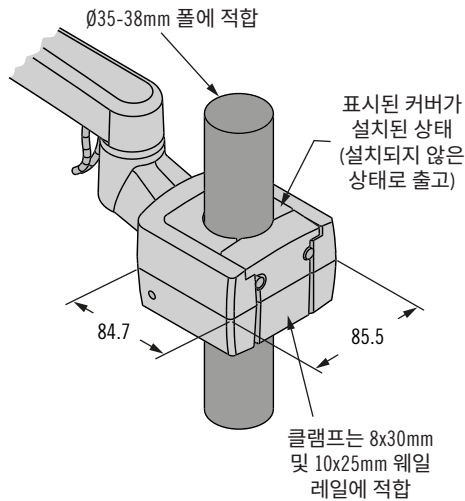
벽 장착, 후면 고정식 K=0



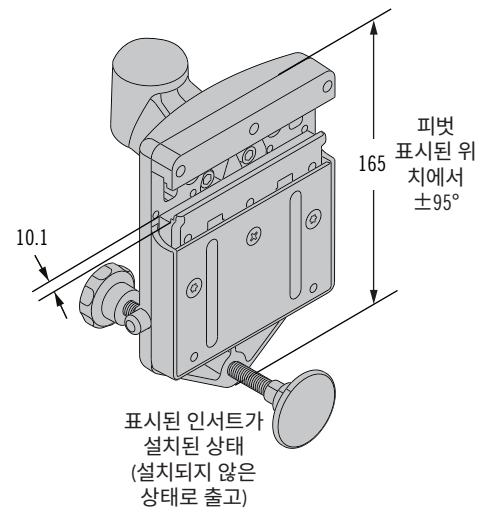
테이블 장착 K=2



폴 마운트 K=6



레일 마운트 K=7

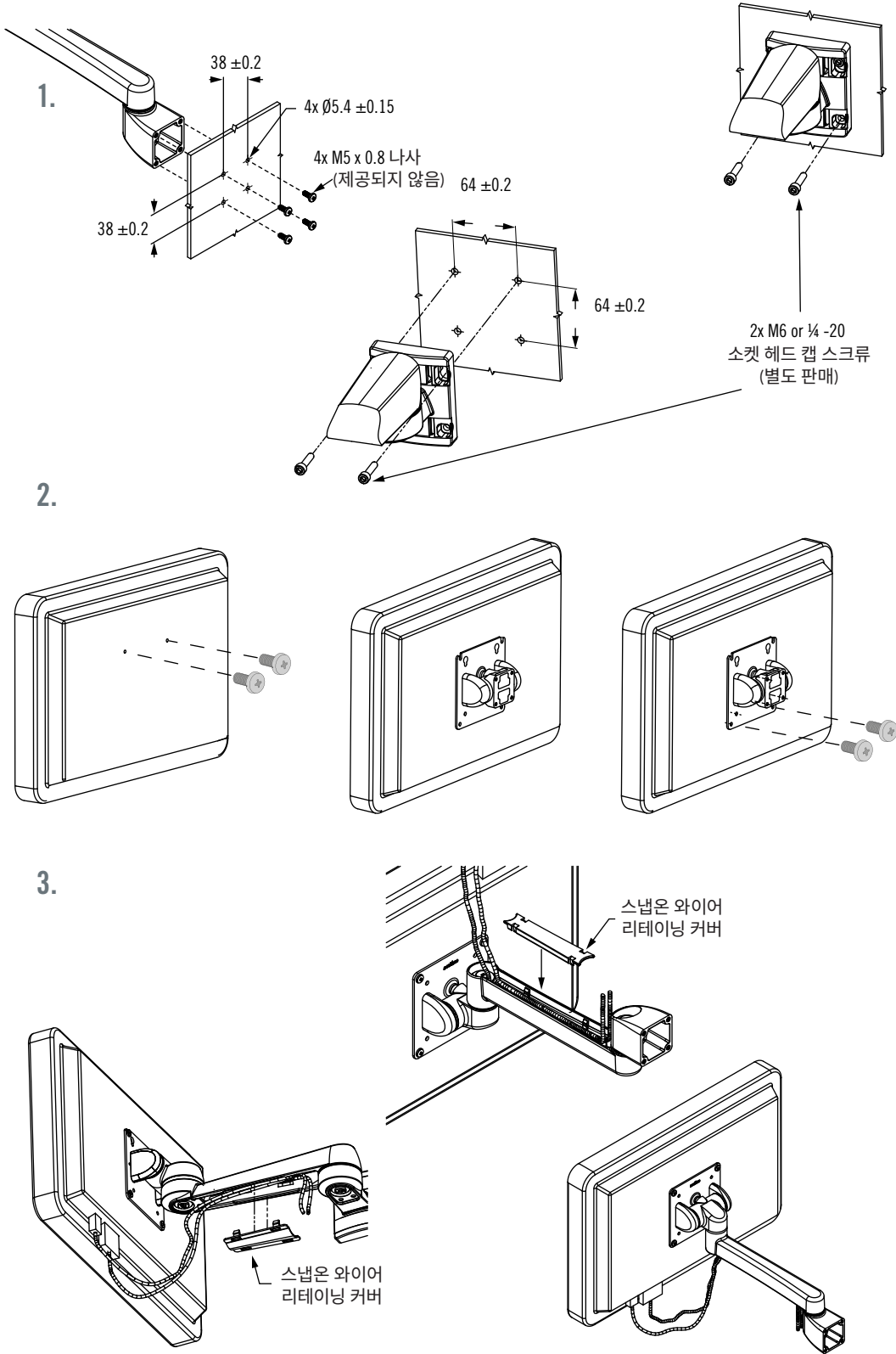


AV 시리즈 다이나믹 마운팅 암

틸트 및 스윙블 · 단일 암 · 더블 암 · 설치 세부 사항



설치



• 설치 세부 사항

