



AV Serie Display-Träger

Neigen

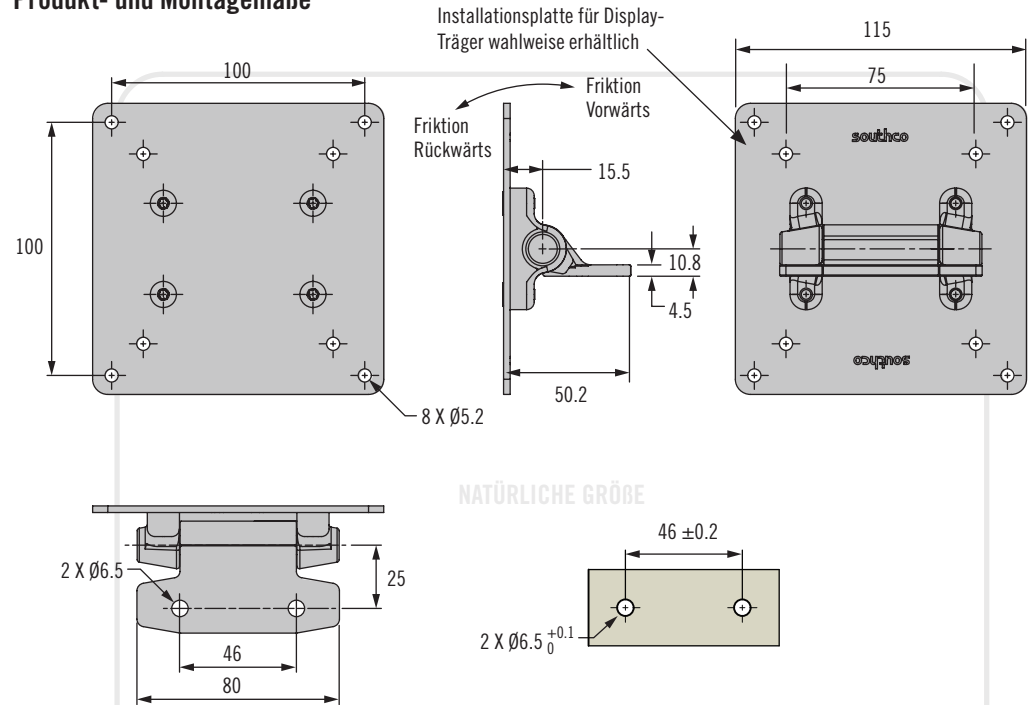
- **Benutzerfreundlich - Intuitiv zu bedienender Display-Träger**

Positionieren des Displays ohne Knöpfe oder Werkzeuge
Robuste Positionierung in kompaktem Gehäuse
Sichere Positionierung auch im mobilen Einsatz

- **Gelenke mit konstanter Friktion**

- **Vollständig von Gehäuse umschlossen – einfache Reinigung**

Produkt- und Montage Maße



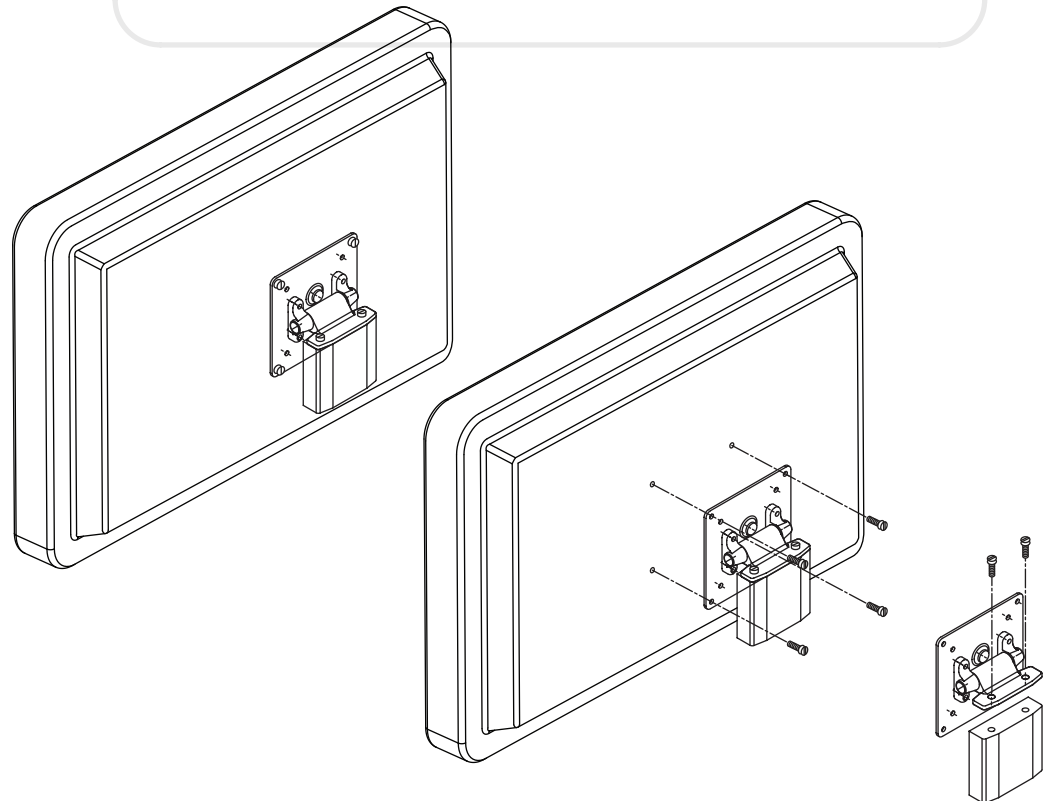
Installation

Installation

1. Bestimmen Sie den Montageort
2. Befestigen Sie den Träger mit M6 Schrauben wie gezeigt

Achtung: Es liegt in der Verantwortung des Anwenders eine in Struktur und Festigkeit geeignete Montagefläche zu wählen.

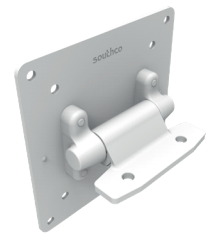
3. Befestigen Sie das Display gemäß den Vorgaben des Herstellers



Kompatibel mit VESA
Montagestandards

AV Serie Display-Träger

Neigen



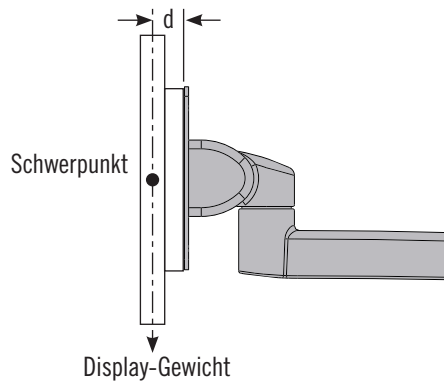
Auswahlkriterien

Schritt 1

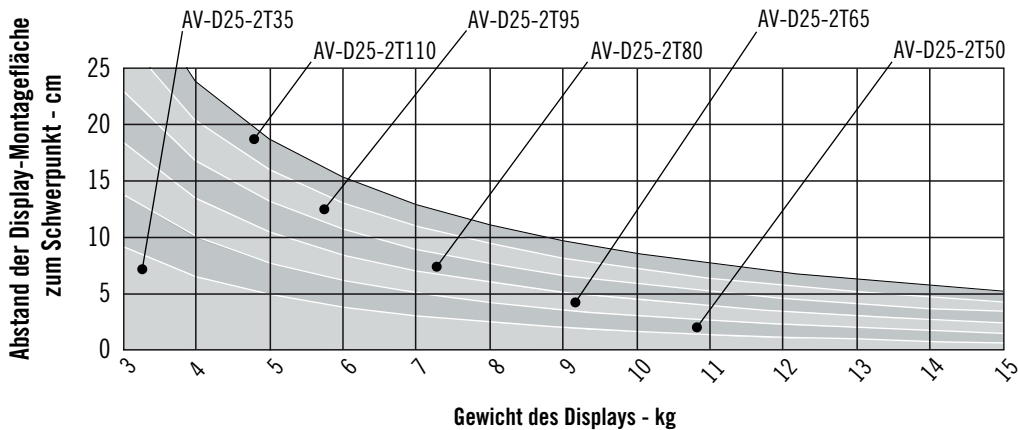
Ermitteln Sie das Gewicht des Displays und den Abstand (d) von der Montagefläche zu seinem Schwerpunkt.

Schritt 2

Wählen Sie im unten stehenden Diagramm die Produktnummer.



AV-D25 T-Serie Leitfaden für die Modellauswahl



Schritt 3

Bitte vervollständigen Sie mit der Wahl des Modells und der Standardfarbe die untenstehende Produktnummer.

Produktnummern		Friktion Vorwärts N·m	Friktion Rückwärts N·m
Mit Installationsplatte für Display-Träger	Ohne Installationsplatte für Display-Träger		
AV-D25-2T35F-50	AV-D25-2T35F-76	3.9	3.0
AV-D25-2T50F-50	AV-D25-2T50F-76	5.7	4.0
AV-D25-2T65F-50	AV-D25-2T65F-76	7.3	5.4
AV-D25-2T80F-50	AV-D25-2T80F-76	9.0	6.7
AV-D25-2T95F-50	AV-D25-2T95F-76	10.7	7.8
AV-D25-2T110F-50	AV-D25-2T110F-76	12.4	9.0
AV-D25-2T35R-50	AV-D25-2T35R-76	3.0	3.9
AV-D25-2T50R-50	AV-D25-2T50R-76	4.0	5.7
AV-D25-2T65R-50	AV-D25-2T65R-76	5.4	7.3
AV-D25-2T80R-50	AV-D25-2T80R-76	6.7	9.0
AV-D25-2T95R-50	AV-D25-2T95R-76	7.8	10.7
AV-D25-2T110R-50	AV-D25-2T110R-76	9.0	12.4

- Benutzerfreundlich - Reibungslose Bedienung
- Positionieren des Displays ohne Knöpfe oder Werkzeuge
- Sichere Positionierung im Neigungsbereich

Werkstoff und Oberfläche

Stahl, Aluminiumlegierung, pulverbeschichtet

Festigkeitsrichtwerte (Leistungsdaten)

20.000 Zyklen bei einem statischen Friktionsmoment, welches innerhalb der Toleranz von $\pm 20\%$ liegt.

Max. dynamische Betriebslast: 100 N

Grenzwert (Mittelwert): 1065 N

Bestimmen der Produktnummer

Siehe Tabelle



AV Serie Display-Träger

Neigen

- **Benutzerfreundlich - intuitiv zu betätigender Displayträger**

Positionieren des Displays ohne Knöpfe oder Werkzeuge

Die präzise Steuerung des Bedienaufwands sorgt für den idealen Bedienkomfort und spielfreies Ausrichten. Sichere Positionierung auch im mobilen Einsatz.

- **Gelenke mit konstanter Friktion**

- **Vollständig von Gehäuse umschlossen – einfache Reinigung**

Installation

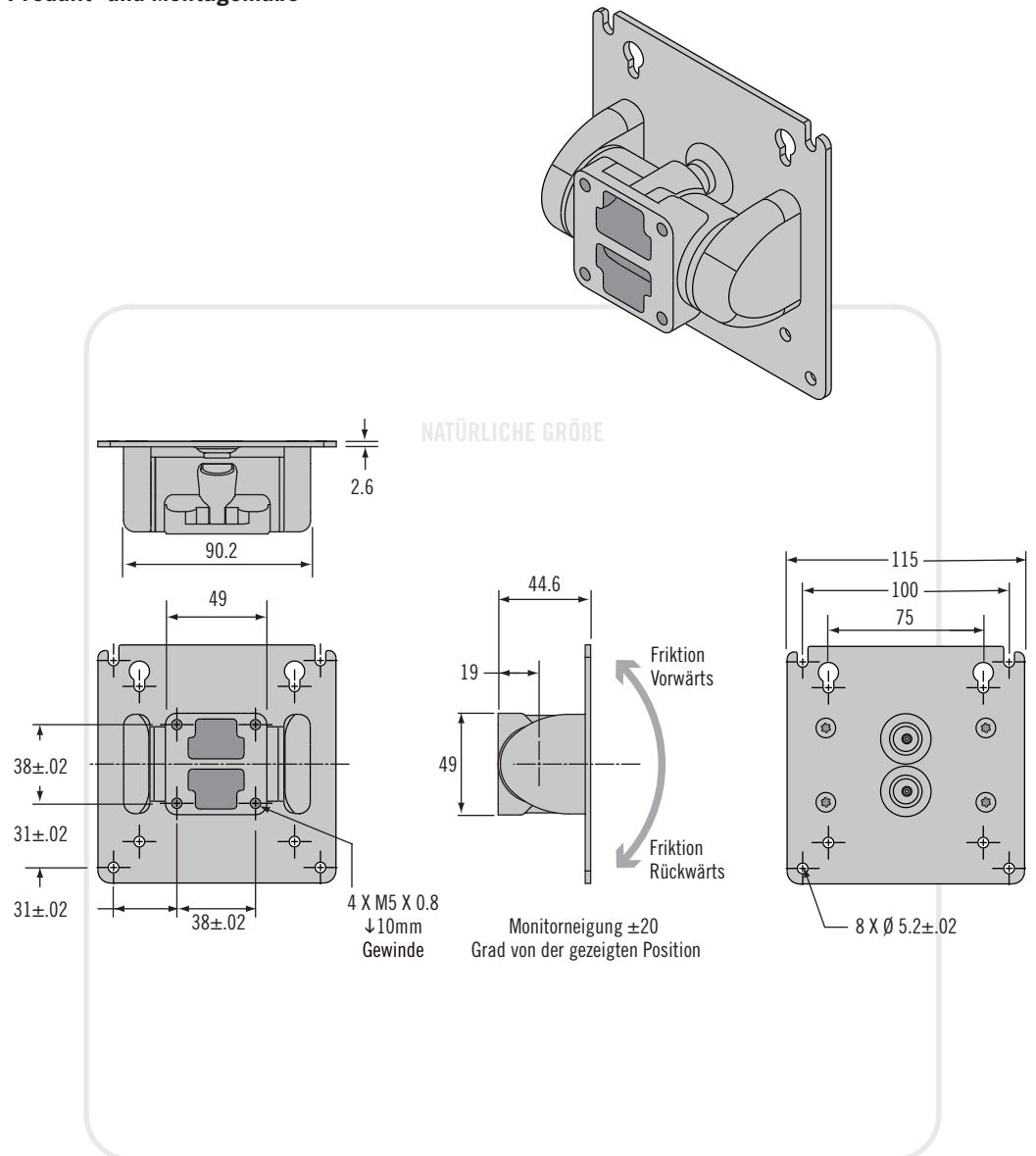
1. Bestimmen Sie den Montageort
2. Befestigen Sie den Träger wie abgebildet mit M5 X0.8 Schrauben

Achtung: Es liegt in der Verantwortung des Anwenders eine in Struktur und Festigkeit geeignete Montagefläche zu wählen.

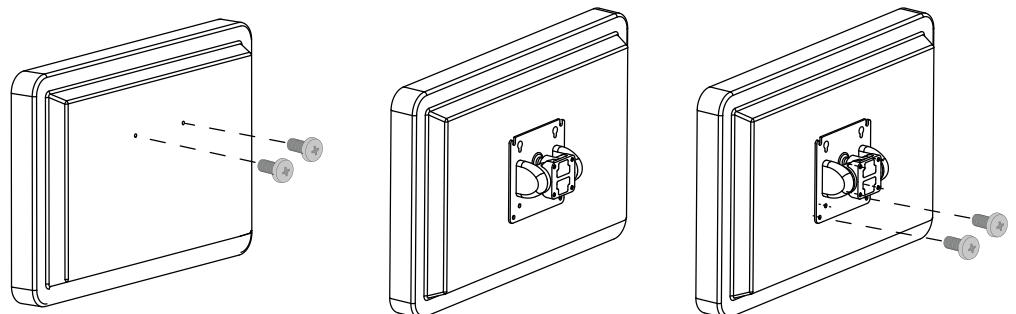
3. Befestigen Sie das Display gemäß den Vorgaben des Herstellers

Kompatibel mit VESA Montagestandards

Produkt- und Montage Maße



Installation



AV Serie Display-Träger

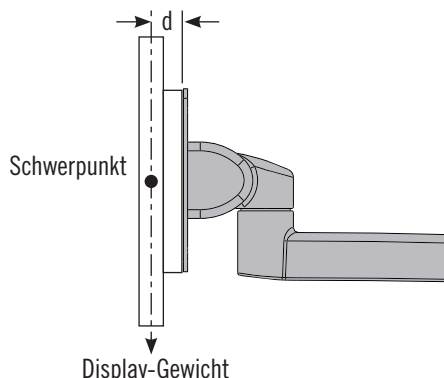
Neigen



Auswahlkriterien

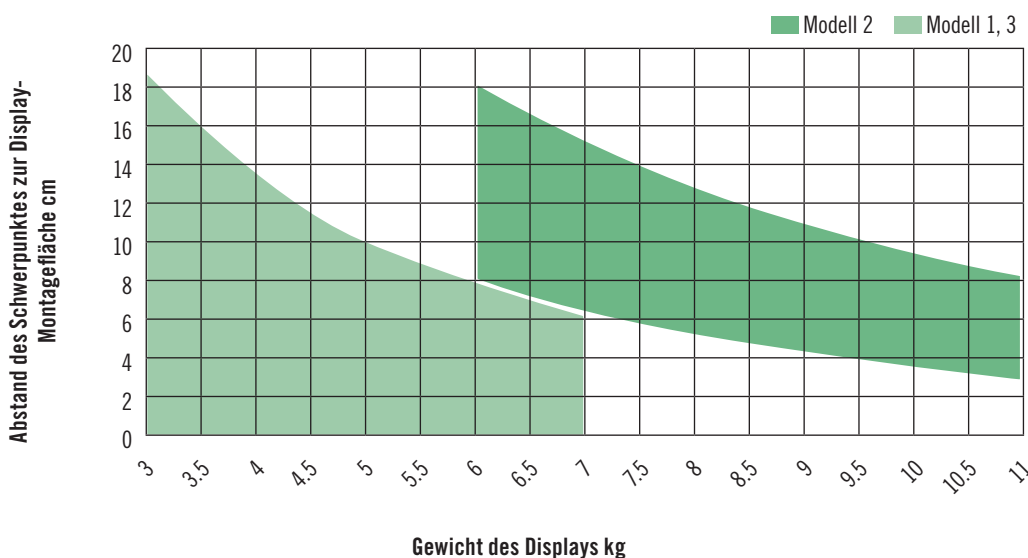
Schritt 1

Ermitteln Sie das Gewicht des Displays und den Abstand (d) von der Montagefläche zu seinem Schwerpunkt.



Schritt 2

Wählen Sie im untenstehenden Diagramm den erforderlichen AV-Träger (Modell 1, 2 oder 3).



Schritt 3

Bitte vervollständigen Sie mit der Wahl des Modells und Standardfarbe die untenstehende Produktnummer. Andere Farben auf Anfrage.

Modell S	Monitorgröße	Friktionsmoment N·m	
		Neigen	Nach oben
1	Kleiner Monitor, einfachste Positionierung	7.9	2.2
3	Kleiner Monitor, zusätzliche Haltekraft	8.6	6
2	Mittelgrosser Monitor	15.4	2.26

F	Farbe
50	Schwarz
76	Weiß

AV - D30 - 5T10 **S** - **F**

- Benutzerfreundlich - Reibungslose Bedienung
- Positionieren des Displays ohne Knöpfe oder Werkzeuge
- Sichere Positionierung

Werkstoff und Oberfläche

Aluminium, pulverbeschichtet

Festigkeitsrichtwerte (Leistungsdaten)

20.000 Zyklen bei einem statischen Friktionsmoment, welches innerhalb der Toleranz von $\pm 20\%$ liegt

Max. dynamische Betriebslast:

Modell 1 und 3: 70 N

Modell 2: 100 N

Grenzwert (Mittelwert): 1845 N

Bestimmen einer Produktnummer

siehe Tabelle

Beispiel einer Produktnummer

AV-D30-5T101-50 = Schwenkarm, Modell 1, schwarz

Eine Anleitung zur Installation und Bedienung liegt dem Produkt bei oder kann von der Southco Homepage (www.southco.com) heruntergeladen werden.