



# Serie AV Soporte dinámico

## Inclinación

- **La intuitiva operación de agarre y movimiento mejora la experiencia del usuario**

Sin necesidad de mandos ni herramientas para reposicionar la pantalla  
 Posicionamiento sólido en un paquete compacto  
 Se sostiene firmemente, incluso en aplicaciones con carga dinámica

- **Operación consistentemente repetible**

- **Completamente cerrado para una limpieza óptima**

### Instalación

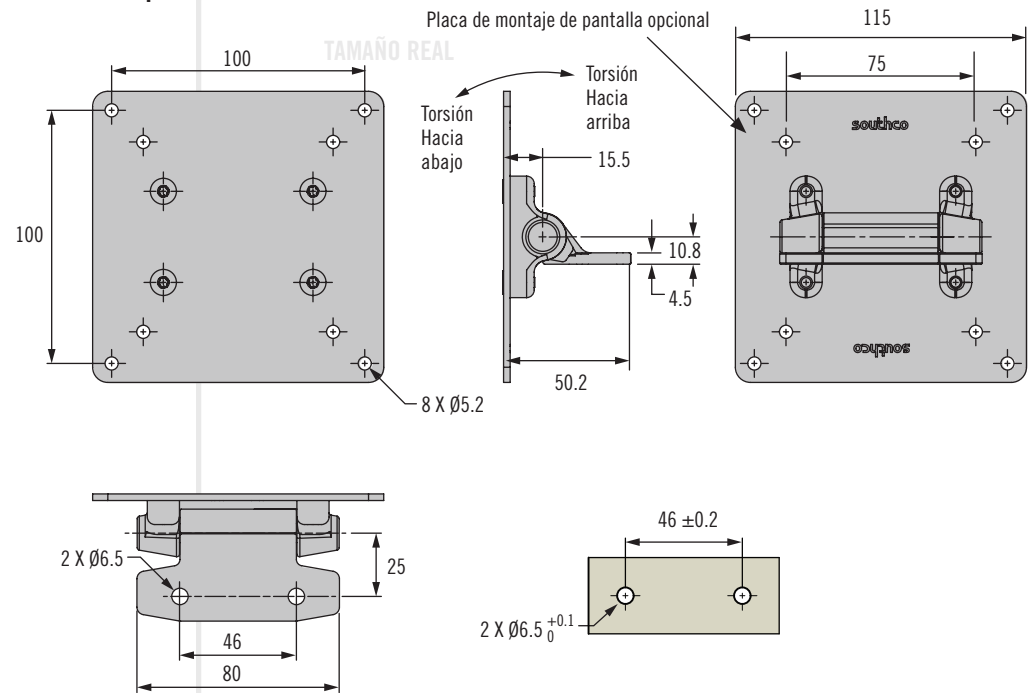
1. Determine la ubicación de montaje deseada
2. Sujete mediante los tornillos M6 según se indica

**Precaución:** debido a la amplia variedad de materiales disponibles, es responsabilidad del instalador asegurarse de que tanto los materiales como la estructura a la que se sujete el soporte inclinable proporcionen el sostén adecuado.

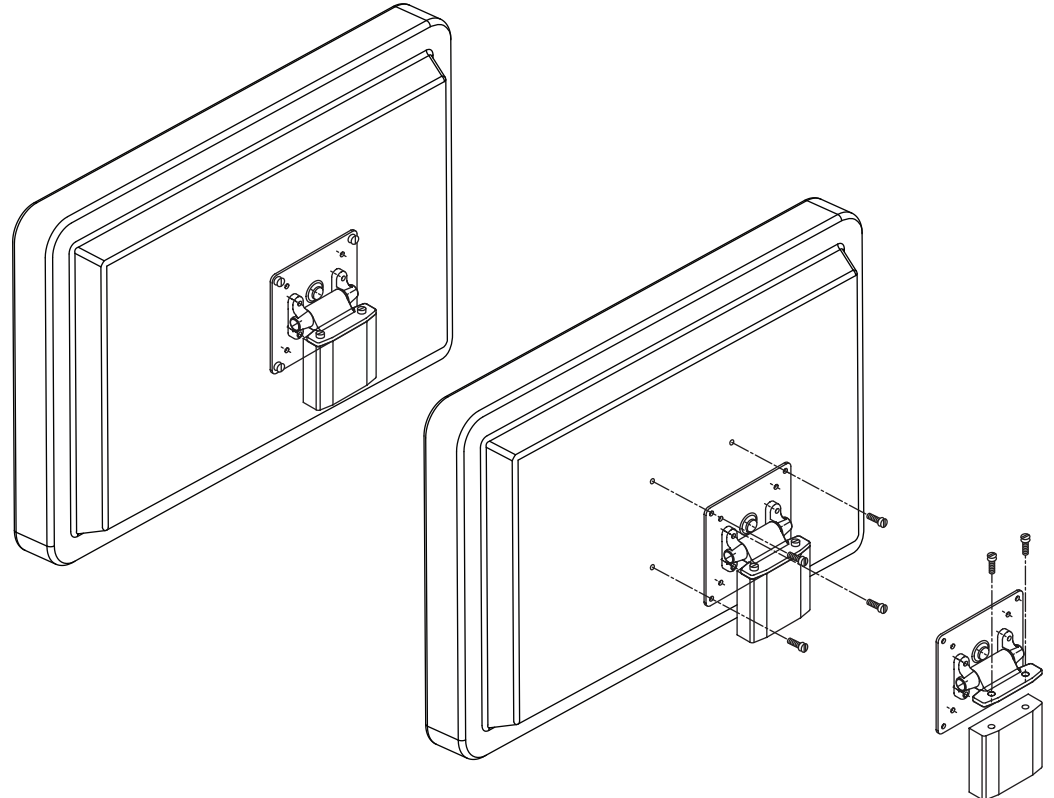
3. Acople una pantalla utilizando los accesorios recomendados por el fabricante

Compatible con los estándares de montaje VESA

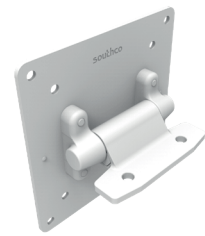
### Detalles del producto



### Instalación



# Serie AV Soporte dinámico Inclinación



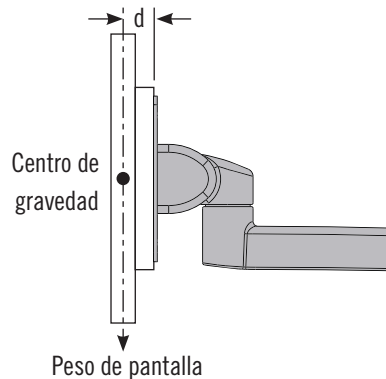
## Especificación y selección

### Paso 1

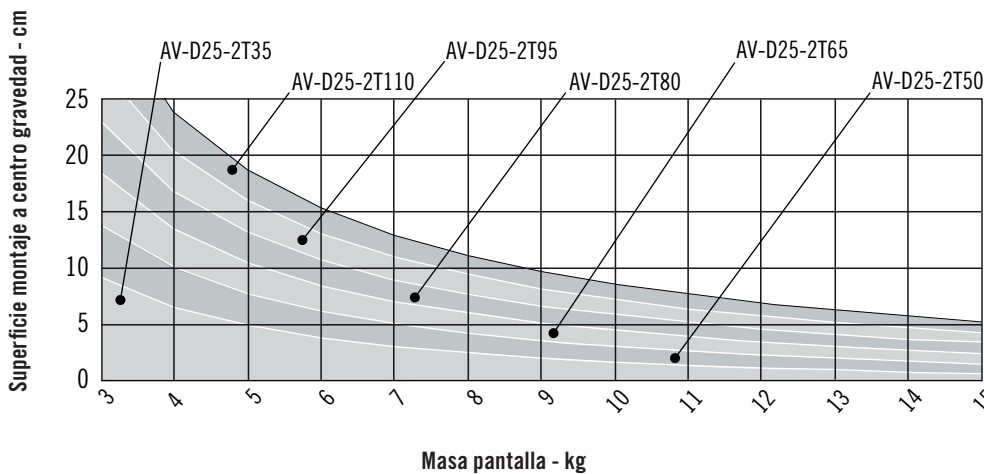
Determine el peso de la pantalla y la distancia (d) desde la superficie de montaje hasta el centro de gravedad.

### Paso 2

Use la siguiente tabla para seleccionar la referencia.



## Guía de selección de Modelo AV-D25 serie T



### Paso 3

Complete la referencia seleccionando las siguientes opciones de color.

Referencias		Torsión Hacia Arriba N·m	Torsión Hacia Abajo N·m
Con placa de montaje de pantalla	Sin placa de montaje de pantalla		
AV-D25-2T35F-50	AV-D25-2T35F-76	3.9	3.0
AV-D25-2T50F-50	AV-D25-2T50F-76	5.7	4.0
AV-D25-2T65F-50	AV-D25-2T65F-76	7.3	5.4
AV-D25-2T80F-50	AV-D25-2T80F-76	9.0	6.7
AV-D25-2T95F-50	AV-D25-2T95F-76	10.7	7.8
AV-D25-2T110F-50	AV-D25-2T110F-76	12.4	9.0
AV-D25-2T35R-50	AV-D25-2T35R-76	3.0	3.9
AV-D25-2T50R-50	AV-D25-2T50R-76	4.0	5.7
AV-D25-2T65R-50	AV-D25-2T65R-76	5.4	7.3
AV-D25-2T80R-50	AV-D25-2T80R-76	6.7	9.0
AV-D25-2T95R-50	AV-D25-2T95R-76	7.8	10.7
AV-D25-2T110R-50	AV-D25-2T110R-76	9.0	12.4

- Su suave operación mejora la experiencia del usuario
- Ajuste la pantalla sin mandos ni herramientas
- Se sostiene firmemente

## Material y Acabado

Acero, Aleación de aluminio, pulverizado

## Datos de rendimiento

Rendimiento en ciclos: 20.000 ciclos dentro de un  $\pm 20\%$  de la especificación de torsión estática

Máx. carga de trabajo dinámica: 100 N

Carga media de rotura: 1065 N

## Referencia

Ver tabla



## Serie AV Soporte dinámico

### Inclinación

- La intuitiva operación de agarre y movimiento mejora la experiencia del usuario  
Sin necesidad de mandos ni herramientas para repositionar la pantalla  
El preciso control del esfuerzo de operación garantiza la "sensación" perfecta  
Se sostiene firmemente, incluso en aplicaciones con carga dinámica
- Operación consistentemente repetible
- Completamente cerrado para una limpieza óptima

#### Instalación

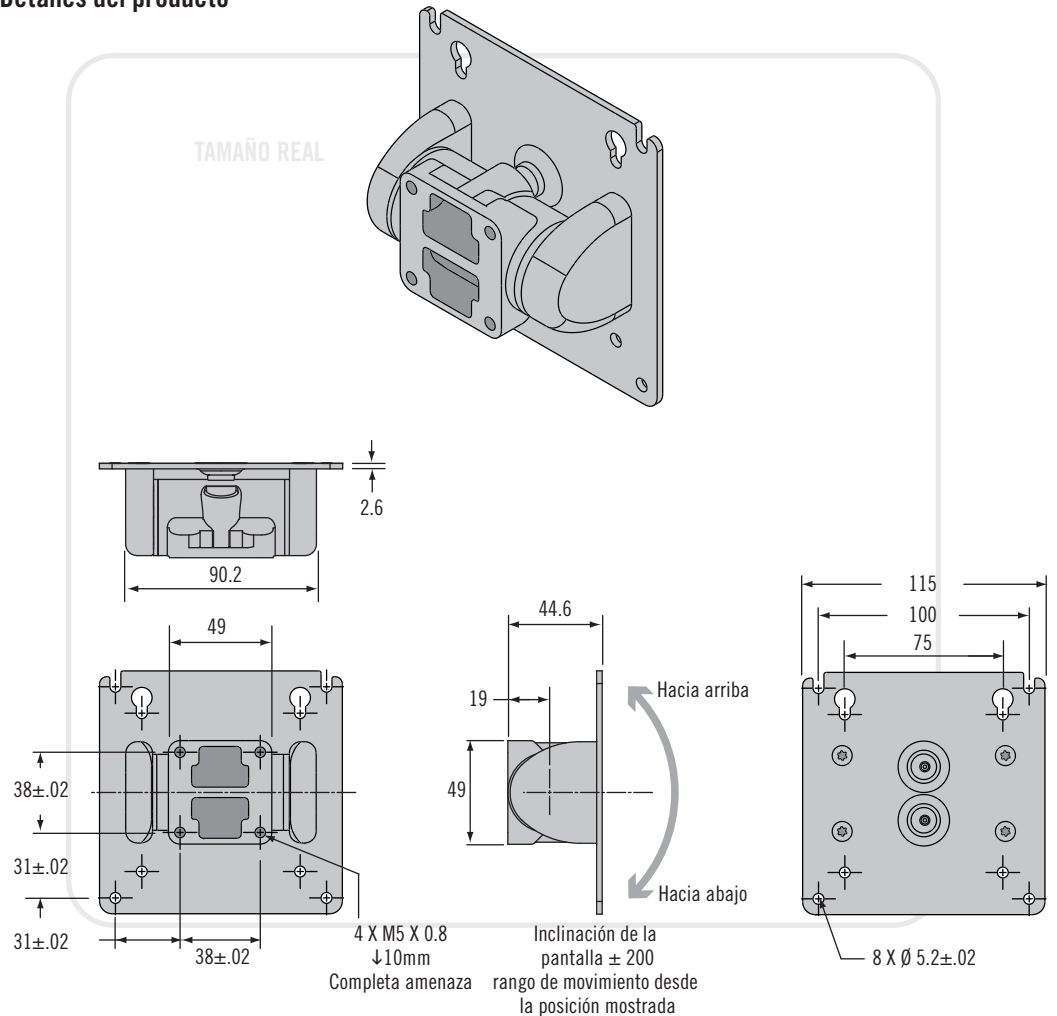
1. Determine la ubicación de montaje deseada
2. Sujete mediante los tornillos M5 x 0,8 según se indica

**Precaución:** debido a la amplia variedad de materiales de pared disponibles, es responsabilidad del instalador asegurarse de que tanto los materiales como la estructura a la que se sujete el soporte inclinable, proporcionen el sostén adecuado.

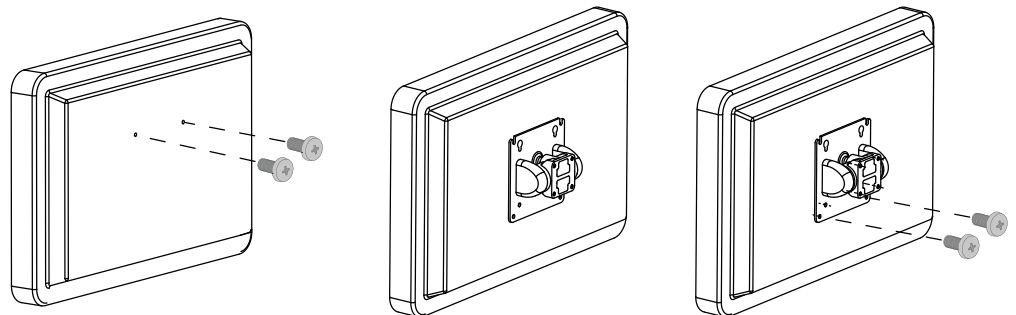
3. Acople una pantalla utilizando los accesorios recomendados por el fabricante

Compatible con los estándares de montaje VESA

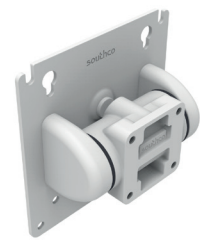
#### Detalles del producto



#### Instalación



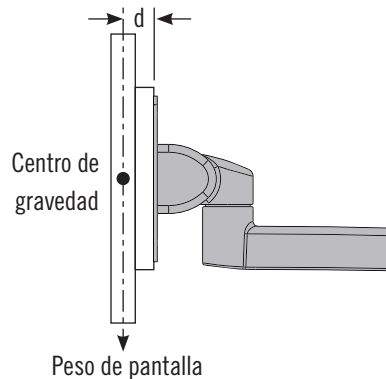
# Serie AV Soporte dinámico Inclinación



## Especificación y selección

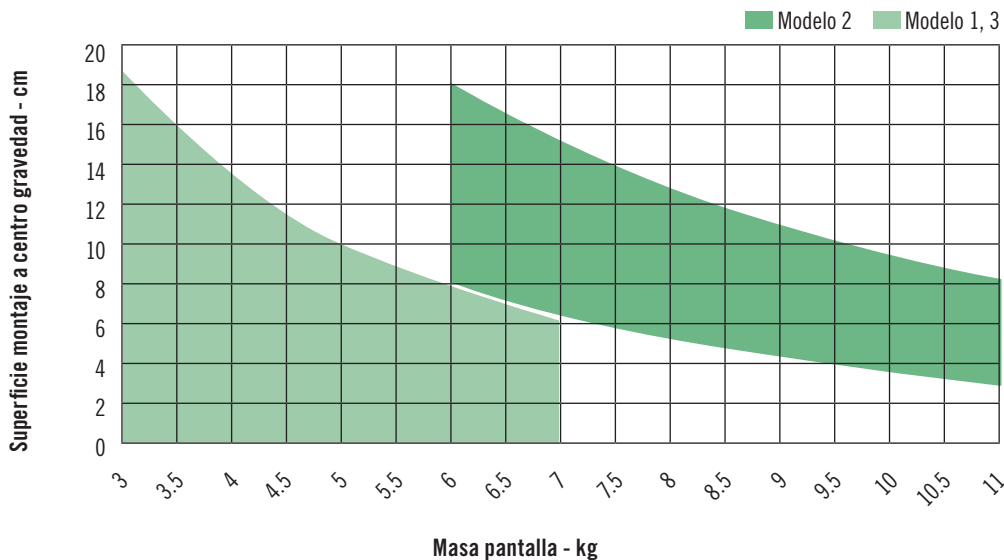
### Paso 1

Determine el peso de la pantalla y la distancia (d) desde la superficie de montaje hasta el centro de gravedad.



### Paso 2

Use la siguiente tabla para seleccionar el Modelo (1, 2, 3).



### Paso 3

Complete la referencia seleccionando las siguientes opciones de Modelo y color.

Modelo	Tamaño del Monitor	Torsión de inclinación N·m	
		Hacia Abajo	Hacia Arriba
1	Monitor pequeño, posicionamiento más sencillo	7.9	2.2
3	Monitor pequeño, fuerza de sujeción adicional	8.6	6`
2	Monitor mediano	15.4	2.26

F	Color
50	Negro
76	Blanco

AV - D30 - 5T10 **S** - **F**

Para obtener las instrucciones de instalación y funcionamiento completas consulte el manual del producto incluido en cada paquete o disponible para su descarga en [www.southco.com](http://www.southco.com)

- Su suave operación mejora la experiencia del usuario
- Ajuste la pantalla sin mandos ni herramientas
- Se sostiene firmemente

## Material y Acabado

Aleación de aluminio, pulverizado

## Datos de rendimiento

Rendimiento en ciclos: 20.000 ciclos dentro de un  $\pm 20\%$  de la especificación de torsión estática

Máx. carga de trabajo dinámica:

Modelo 1 y 3: 70 N

Modelo 2: 100 N

Carga media de rotura: 1845 N

## Referencia

Ver tabla

## Ejemplo de referencia

AV-D30-5T101-50 = soporte dinámico inclinable, Modelo 1, negro