



Série AV Support d'écran dynamique

Inclinaison

- **Saisie et positionnement intuitifs pour un meilleur confort d'utilisation.**

Écran repositionnable sans molette ni outil.

Dispositif de positionnement robuste et compact.

Maintien efficace, même dans les applications soumises à des charges dynamiques.

- **Maintien des performances sur un grand nombre de cycles.**

- **Boîtier fermé pour simplifier le nettoyage au maximum.**

Montage

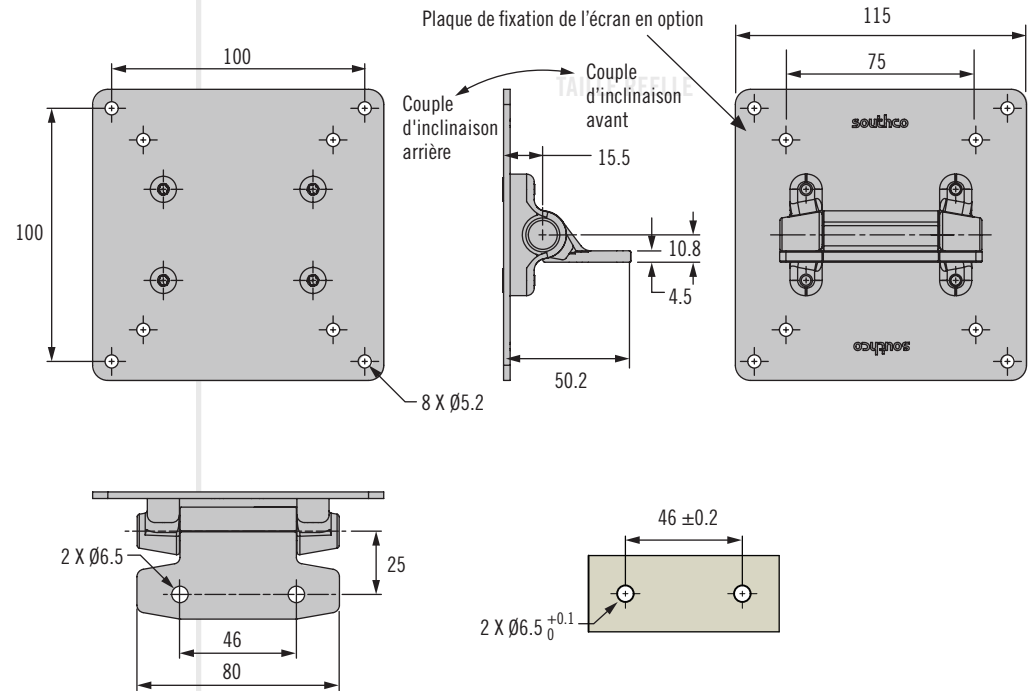
1. Déterminez l'endroit où vous souhaitez monter le support.
2. Fixez-le comme indiqué à l'aide des vis M6.

Avertissement: Étant donné la grande diversité des matériaux de construction, il appartient à l'installateur de s'assurer que les matériaux et la structure sur lesquels le support d'écran inclinable est fixé conviennent à l'installation.

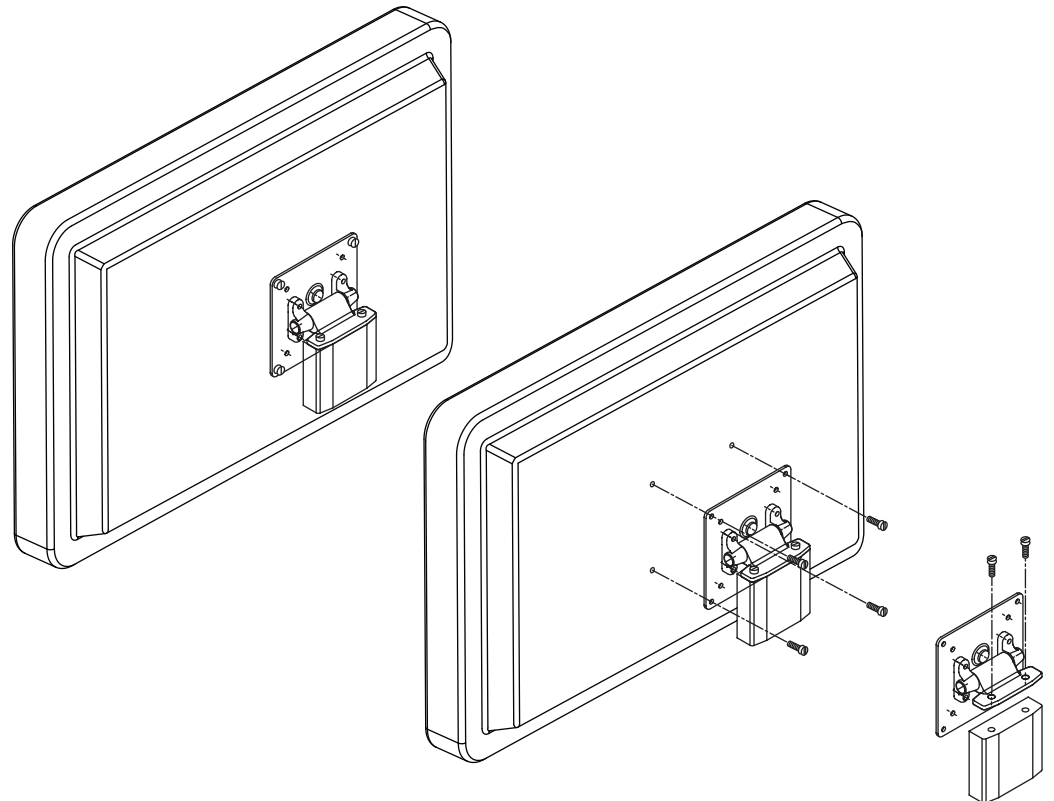
3. Montez l'écran à l'aide de la visserie recommandée par le fabricant.

Compatible avec les normes de montage VESA

Détails du produit

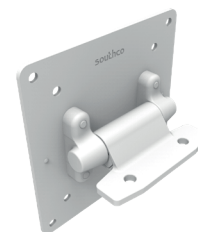


Montage



Série AV Support d'écran dynamique

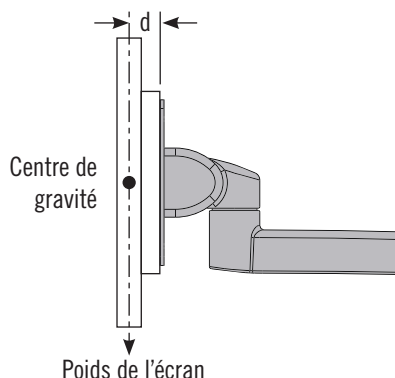
Inclinaison



Spécification et sélection

Étape 1

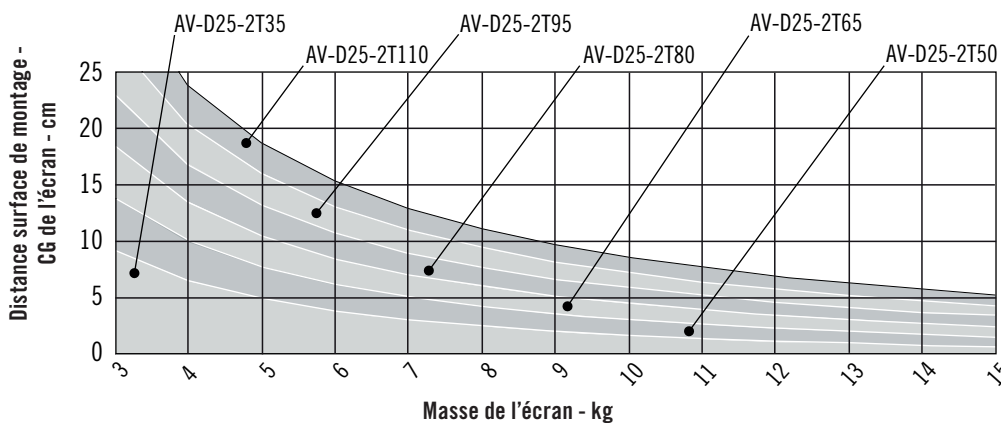
Déterminez le poids de l'écran et la distance (d) entre la surface de montage et le centre de gravité.



Étape 2

Utilisez l'abaque ci-dessous pour déterminer la référence.

Guide de sélection du modèle AV-D25 série T



Étape 3

Complétez la référence en sélectionnant la couleur dans le tableau ci-dessous.

Références		Couple d'Inclinaison Avant N•m	Couple d'Inclinaison Arrière N•m
Avec plaque de fixation de l'écran	Sans plaque de fixation de l'écran		
AV-D25-2T35F-50	AV-D25-2T35F-76	3.9	3.0
AV-D25-2T50F-50	AV-D25-2T50F-76	5.7	4.0
AV-D25-2T65F-50	AV-D25-2T65F-76	7.3	5.4
AV-D25-2T80F-50	AV-D25-2T80F-76	9.0	6.7
AV-D25-2T95F-50	AV-D25-2T95F-76	10.7	7.8
AV-D25-2T110F-50	AV-D25-2T110F-76	12.4	9.0
AV-D25-2T35R-50	AV-D25-2T35R-76	3.0	3.9
AV-D25-2T50R-50	AV-D25-2T50R-76	4.0	5.7
AV-D25-2T65R-50	AV-D25-2T65R-76	5.4	7.3
AV-D25-2T80R-50	AV-D25-2T80R-76	6.7	9.0
AV-D25-2T95R-50	AV-D25-2T95R-76	7.8	10.7
AV-D25-2T110R-50	AV-D25-2T110R-76	9.0	12.4

- Manipulation aisée pour un meilleur confort d'utilisation.
- Réglage de l'écran sans molette ni outil.
- Maintien ferme

Matériaux et finitions

Acier, Alliage d'aluminium, revêtement poudre

Performances

Nombre de manœuvres : 20 000 cycles à $\pm 20\%$ de la spécification de couple statique

Charge de service dynamique max.: 100 N

Charge maximale moyenne: 1065 N

Référence

Voir tableau



Série AV Support d'écran dynamique

Inclinaison

- Saisie et positionnement intuitifs pour un meilleur confort d'utilisation.

Écran repositionnable sans molette ni outil.

Précision de l'effort de manœuvre, pour un confort d'utilisation idéal.

Maintien efficace, même dans les applications soumises à des charges dynamiques.

- Maintien des performances sur un grand nombre de cycles.

- Boîtier fermé pour simplifier le nettoyage au maximum.

Montage

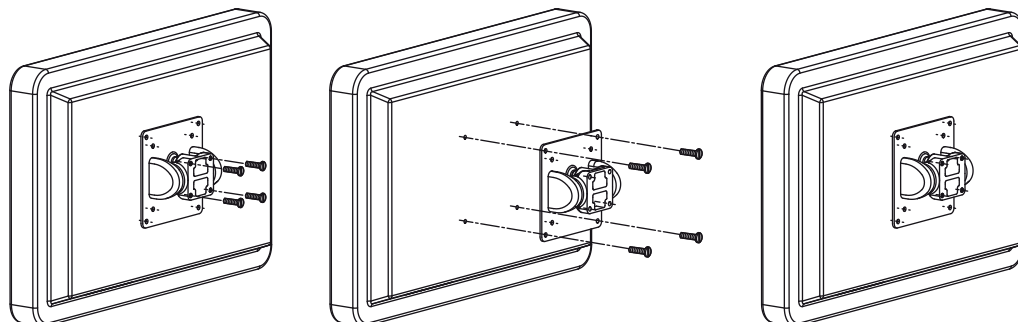
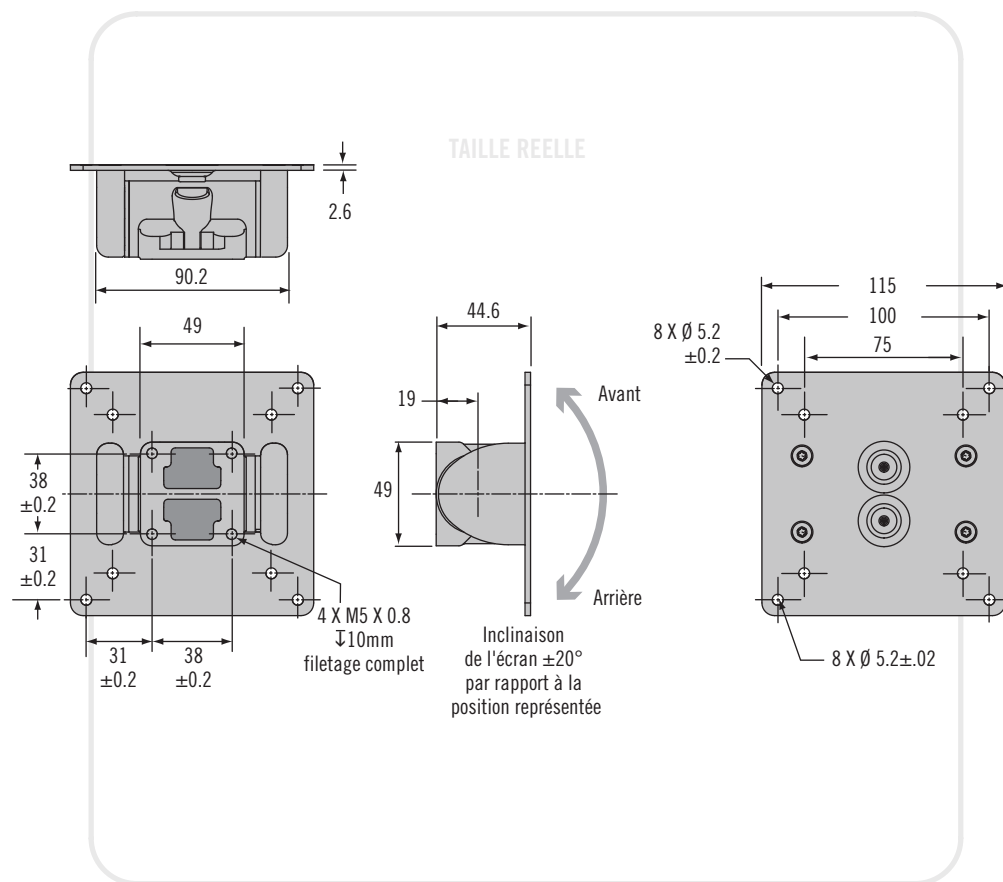
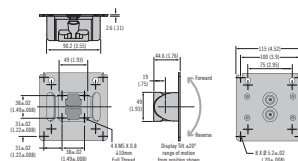
1. Déterminez l'endroit où vous souhaitez monter le support.
2. Fixez-le comme indiqué à l'aide des vis M5 x 0,8.

Avertissement: Étant donné la grande diversité des matériaux de construction, il appartient à l'installateur de s'assurer que les matériaux et la structure sur lesquels le support d'écran inclinable est fixé conviennent à l'installation.

3. Montez l'écran à l'aide de la visserie recommandée par le fabricant.

Compatible avec les normes de montage VESA

Détails du produit



Série AV Support d'écran dynamique

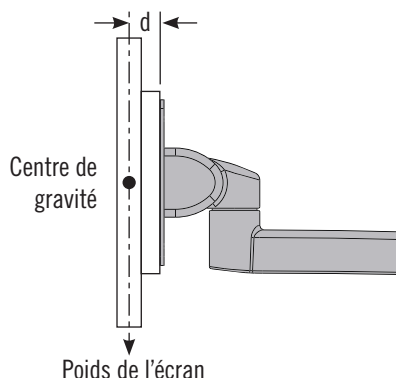
Inclinaison



Spécification et sélection

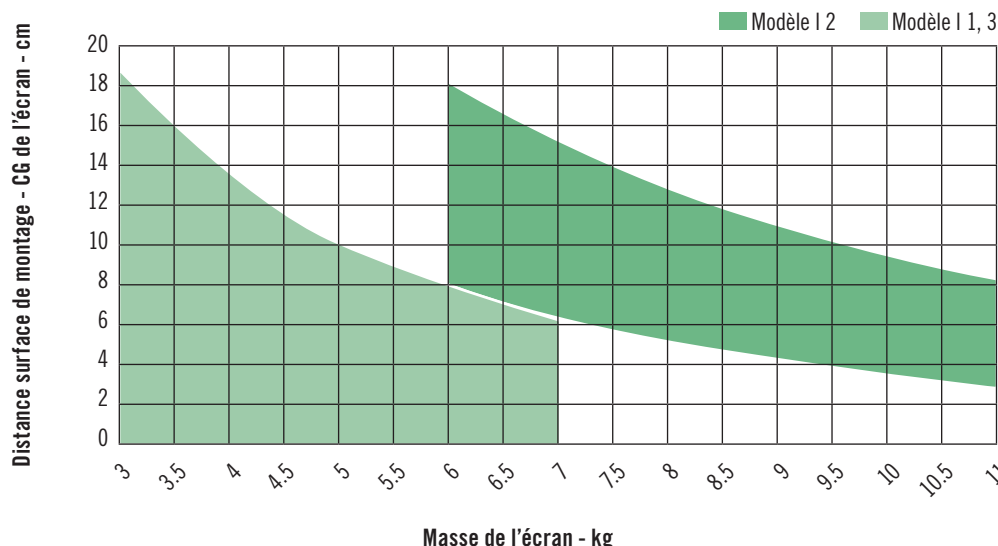
Étape 1

Déterminez le poids de l'écran et la distance (d) entre la surface de montage et le centre de gravité.



Étape 2

Utilisez l'abaque ci-dessous pour sélectionner un modèle (1, 2 ou 3).



Étape 3

Complétez la référence en choisissant les options de modèle et de couleur ci-dessous.

Modèle	Taille du Moniteur	Couple d'inclinaison N·m	
		Arrière	Avant
1	Petit écran, positionnement plus facile	7.9	2.2
3	Petit écran, grande force de maintien	8.6	6
2	Moniteur moyen	15.4	2.26

	F	Couleur
AV - D30 - 5T10	S	Noir
	F	Blanc

- Manipulation aisée pour un meilleur confort d'utilisation.
- Réglage de l'écran sans molette ni outil.
- Maintien ferme

Matériaux et finitions

Alliage d'aluminium, revêtement poudre

Performances

Nombre de manœuvres: 20 000 cycles à ± 20 % de la spécification de couple statique

Charge de service dynamique max.: Modèles 1 et 3: 70 N

Modèle 2: 100 N

Charge maximale moyenne: 1845 N

Référence

Voir tableau

Exemple de numéro de référence

AV-D30-5T101-50 = Support dynamique inclinable, modèle 1, noir

Pour les instructions de montage et d'utilisation, veuillez consulter le manuel fourni avec chaque produit ou téléchargeable sur le site www.southco.com.