



# Série AV Suportes Dinâmicos

## Inclinação

- Operação intuitiva melhora a experiência do usuário final**

Reposicionamento sem a necessidade de usar ferramentas ou parafusos de regulagem

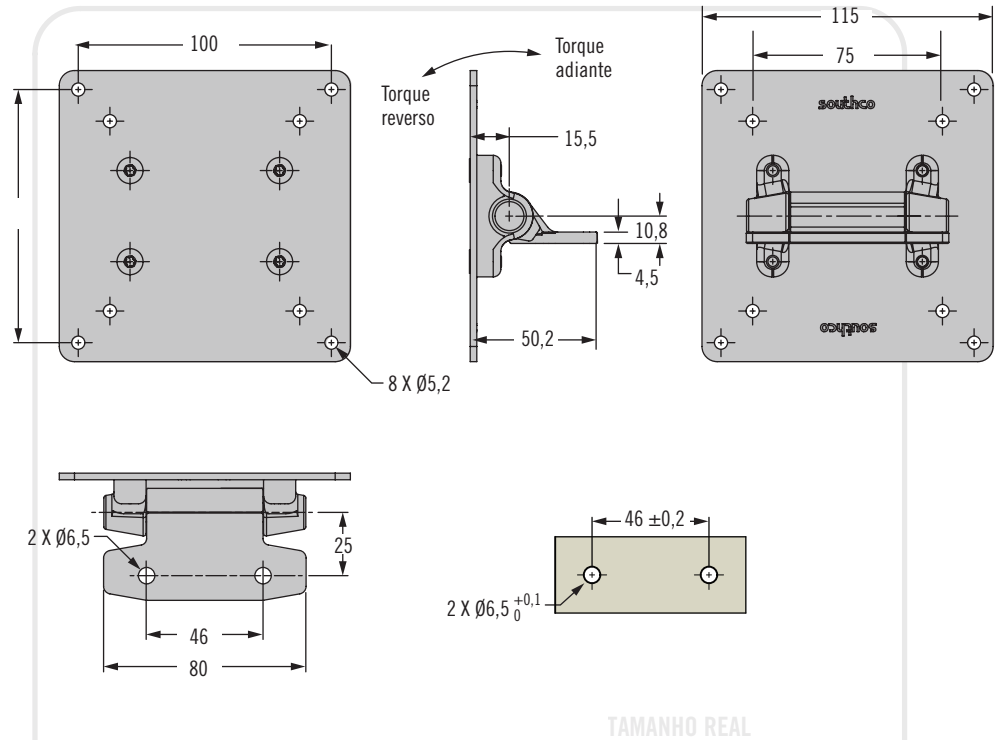
Posicionamento robusto em um tamanho compacto

Alto poder de sustentação, mesmo sob cargas dinâmicas

- Operação confiável e consistente**

- Totalmente fechados, para maior facilidade de limpeza**

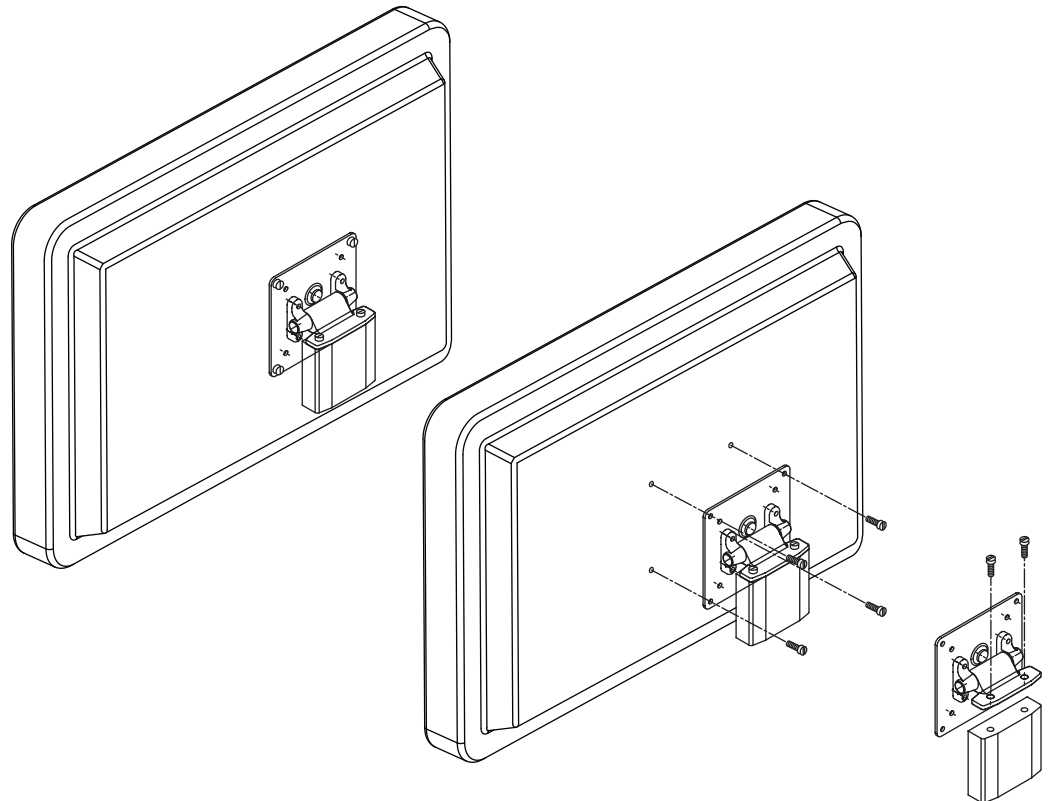
### Detalhes do produto



### Instalação

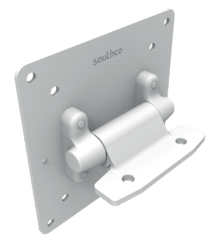
#### Instalação

1. Determine o local de instalação desejado
2. Instale o suporte usando parafusos M6, como mostrado  
Atenção: por causa da grande variedade de materiais existentes, é responsabilidade do instalador garantir que os materiais e a estrutura onde o suporte será afixado proporcionarão a resistência adequada.
3. Fixe o monitor usando os componentes recomendados pelo fabricante do monitor



# Série AV Suportes Dinâmicos

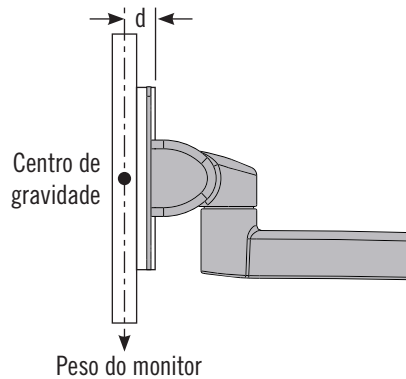
## Inclinação



### Especificações e seleção

#### Passo 1

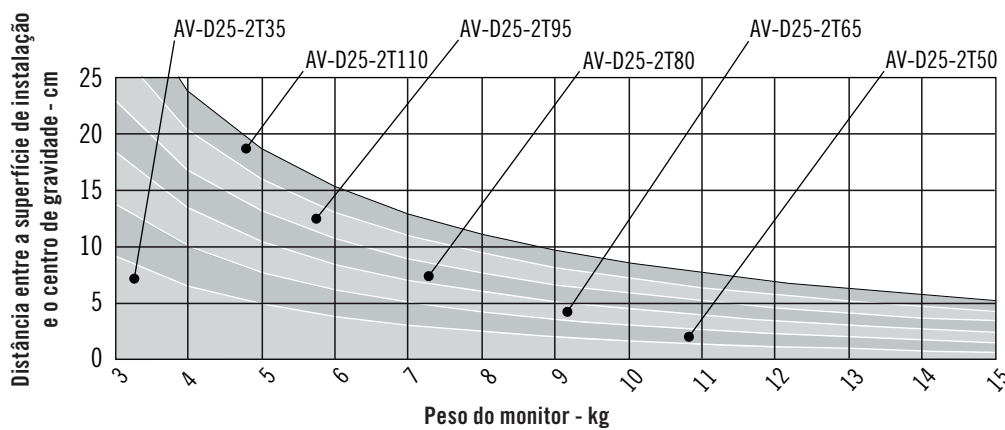
Determine o peso do monitor e a distância (d) da superfície de instalação até o centro de gravidade.



#### Passo 2

Use o gráfico abaixo para selecionar o código de produto adequado.

### AV-D25 Série T - Guia de Seleção de Modelos



#### Passo 3

Para completar o código de produto, selecione a cor desejada.

Códigos		Torque Adiante N-m	Torque Atrás N-m
Preto	Branco		
AV-D25-2T35F-50	AV-D25-2T35F-76	3,9	3
AV-D25-2T50F-50	AV-D25-2T50F-76	5,7	4
AV-D25-2T65F-50	AV-D25-2T65F-76	7,3	5,4
AV-D25-2T80F-50	AV-D25-2T80F-76	9	6,7
AV-D25-2T95F-50	AV-D25-2T95F-76	10,7	7,8
AV-D25-2T110F-50	AV-D25-2T110F-76	12,4	9
AV-D25-2T35R-50	AV-D25-2T35R-76	3	3,9
AV-D25-2T50R-50	AV-D25-2T50R-76	4	5,7
AV-D25-2T65R-50	AV-D25-2T65R-76	5,4	7,3
AV-D25-2T80R-50	AV-D25-2T80R-76	6,7	9
AV-D25-2T95R-50	AV-D25-2T95R-76	7,8	10,7
AV-D25-2T110R-50	AV-D25-2T110R-76	9,0	12,4

- Operação suave melhora a experiência do usuário final
- Ajuste de posicionamento sem parafusos ou ferramentas
- Maior poder de sustentação

### Materiais e acabamentos

Aço, liga de alumínio, pintura a pó

### Resistência

Vida útil: 20.000 ciclos com torque dentro de  $\pm 20\%$  do torque estático especificado

Carga dinâmica de trabalho máxima: 100 N

Carga média máxima: 1.065 N

### Código de produto

Consulte a tabela



# Série AV Suportes Dinâmicos

## Inclinação

### • Operação intuitiva melhora a experiência do usuário final

Reposicionamento sem a necessidade de usar ferramentas ou parafusos de regulagem

Controle de esforços de operação de alta precisão garante a "sensação" ideal  
Alto poder de sustentação, mesmo sob cargas dinâmicas

### • Operação confiável e consistente

### • Totalmente fechados, para maior facilidade de limpeza

### Instalação

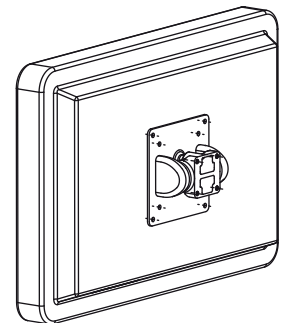
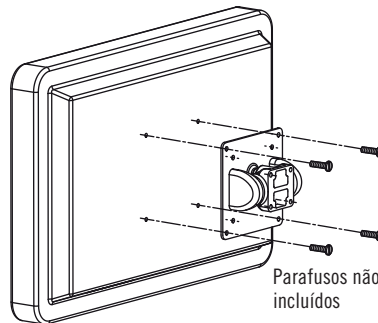
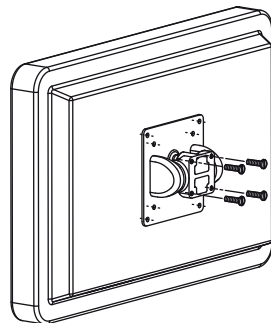
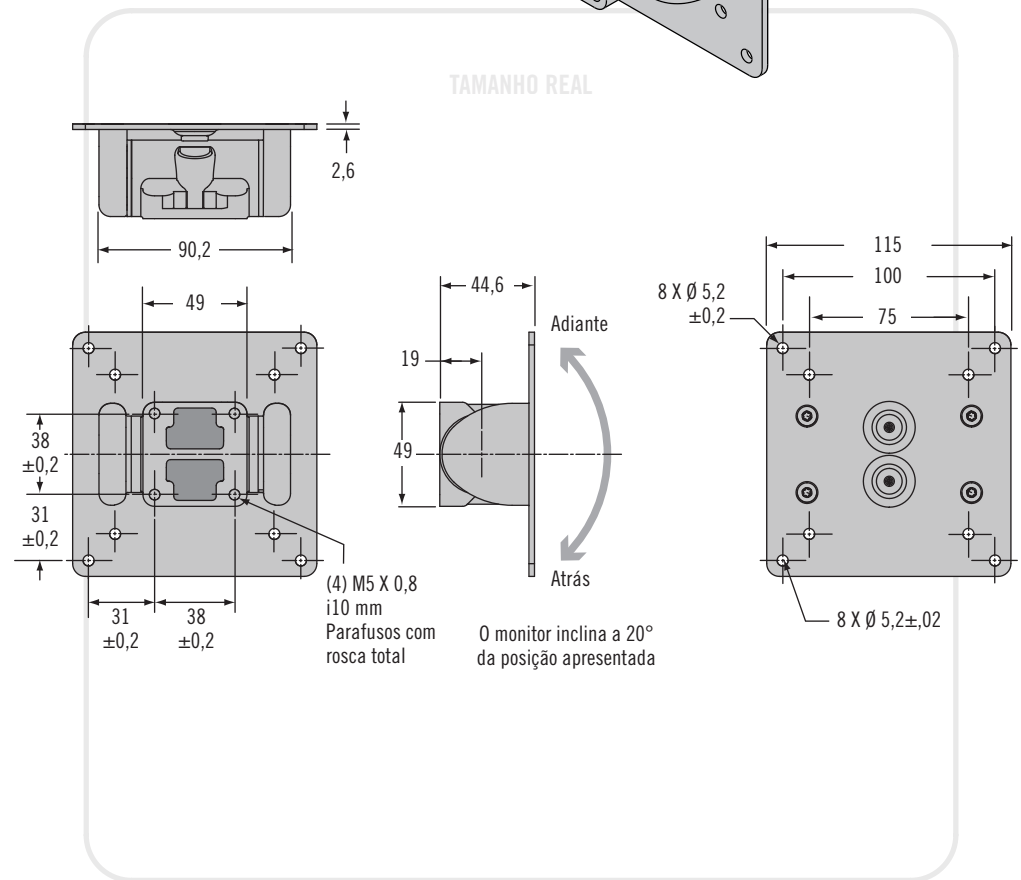
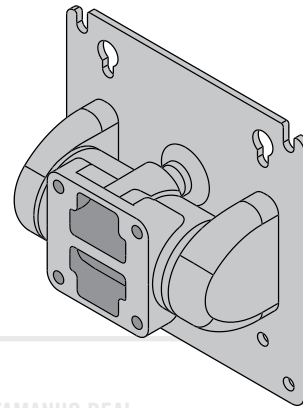
1. Determine o local de instalação desejado
2. Instale o suporte usando parafusos M5 X 0,8, como mostrado

Atenção: por causa da grande variedade de materiais existentes, é responsabilidade do instalador garantir que os materiais e a estrutura onde o suporte será afixado proporcionarão a resistência adequada.

3. Fixe o monitor usando os componentes recomendados pelo fabricante do monitor

Compatível com os padrões de montagem VESA

### Detalhes do produto



# Série AV Suportes Dinâmicos

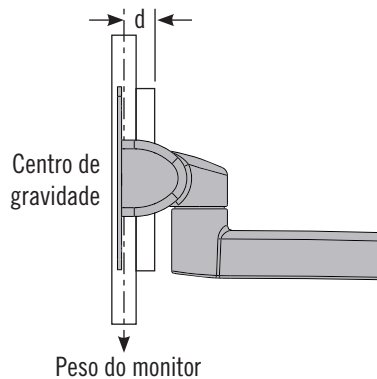
## Inclinação



### Especificações e seleção

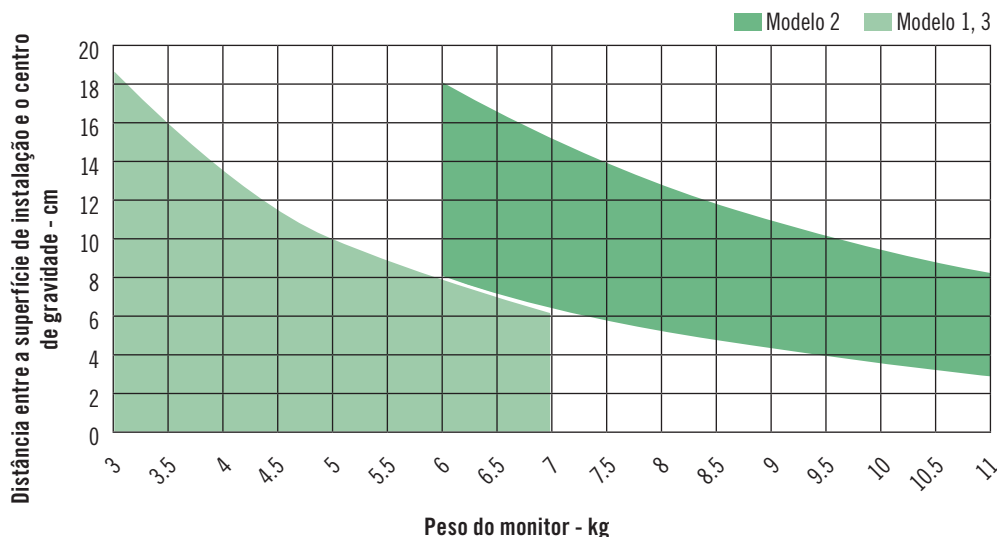
#### Passo 1

Determine o peso do monitor e a distância (d) da superfície de instalação até o centro de gravidade.



#### Passo 2

Use o gráfico abaixo para selecionar o modelo (1, 2 ou 3).



#### Passo 3

Para completar o código de produto, selecione o modelo e cor desejados.

Modelo	Tamanho do Monitor	Torque de inclinação N-m	
		Atrás	Adiante
1	Monitor pequeno, posicionamento mais fácil	7.9	2.2
3	Monitor pequeno, força de retenção extra	8.6	6
2	Monitor médio	15.4	2.26

Cor
Preto
Branco

AV - D30 - 5T10 **S** - **F**

- Operação suave melhora a experiência do usuário final
- Ajuste de posicionamento sem parafusos ou ferramentas
- Maior poder de sustentação

### Materiais e acabamentos

Liga de alumínio, pintura a pó

### Resistência

Vida útil: 20.000 ciclos com torque dentro de  $\pm 20\%$  do torque estático especificado

Carga dinâmica de trabalho máxima:

Modelos 1 e 3: 70 N

Modelo 2: 100 N

Carga média máxima: 1.845 N

### Código de produto

Consulte a tabela

### Exemplo de código de produto

AV-D30-5T101-50 = Suporte dinâmico com movimento de inclinação, modelo 1, preto

Para mais informações sobre instalação, operação e funcionamento, favor consultar o manual do produto, incluído em cada embalagem e também disponível para download na página [www.southco.com](http://www.southco.com)