

# B4 Asa

## Montaje superficial

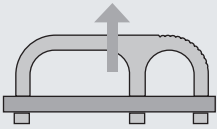
- Fácil instalación oculta
- Ligero

### Material y Acabado

Aluminio, anodizado, transparente o negro

### Resistencia

Carga estática máxima: 5560 N

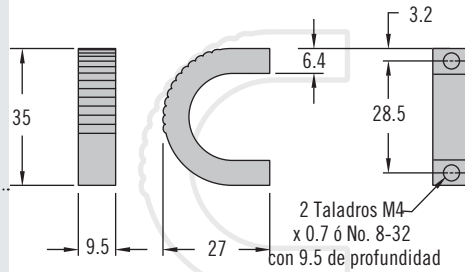


### Instalación

Tornillos no suministrados.  
Calcular la longitud del tornillo utilizando la siguiente fórmula:  
Espesor de la puerta + 9.5 mm  
El tornillo central puede eliminarse si se desea (solamente en los tamaños Mediano, Grande o Extra Grande)

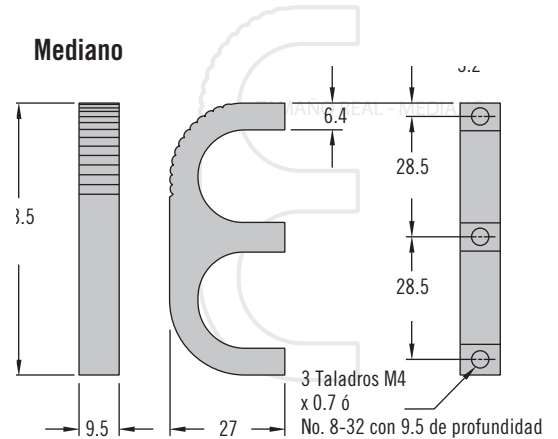
Fuerza de apriete máxima para los tornillos de montaje:  
2.3 N · m (no suministrados)

### Pequeño

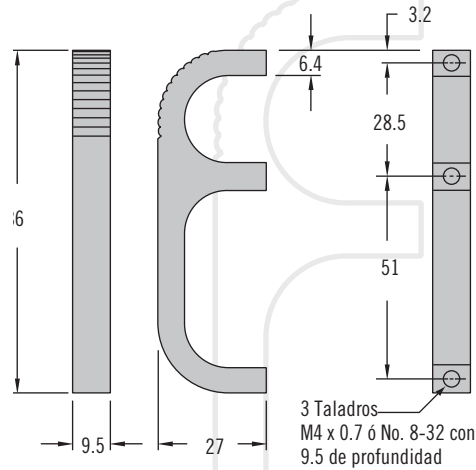


TAMAÑO REAL - PEQUEÑO

### Mediano

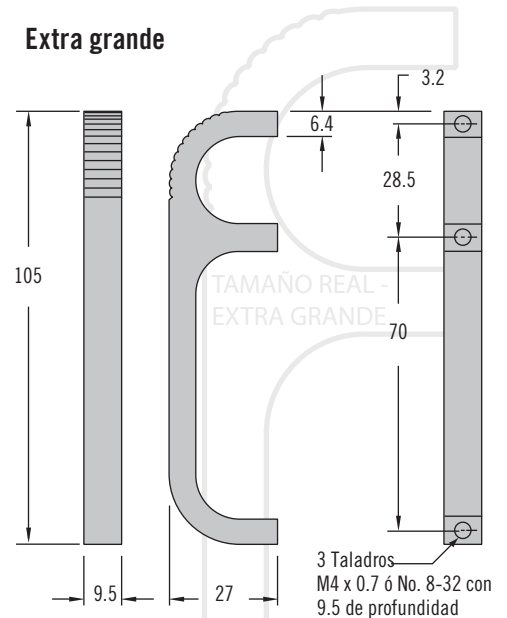


### Grande



TAMAÑO REAL - GRANDE

### Extra grande



TAMAÑO REAL - EXTRA GRANDE

### Selección de la Referencia

B4 - T - S 0 3 - 1 F - P

**T** Taladro de montaje roscado

10 Rosca 8-32

50 Rosca M4 x 0.7

**S** Tamaño

1 Pequeño

2 Mediano

3 Grande

4 Extra grande

**P** Opción de empaquetado

Omitir para empaquetado individual

3 Empaquetado en capas de contacto con Southco

**F** Acabado

1 Anodizado transparente

5 Anodizado negro

Otras opciones disponibles. Para ver la completa gama, referencias, instalación y especificaciones visite



[www.southco.com/B4](http://www.southco.com/B4)

Dimensiones en milímetros a menos que se indique de otra forma

**southco**  
CONNECT · CREATE · INNOVATE