

B4 Poignée

Montage en façade

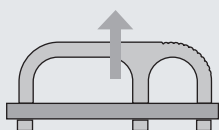
- Installation facile et invisible
- Poids léger

Matériaux et finitions

Aluminium anodisé clair ou noir

Performances

Charge statique max.: 5560 N



Notes de montage

Vis non fournies.

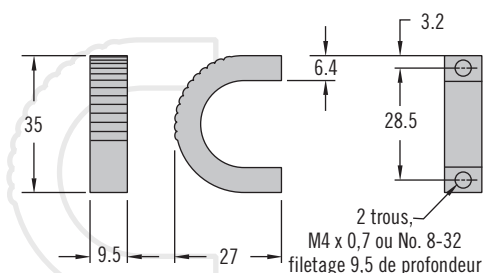
Calculez la longueur de vis par la formule suivante:

Épaisseur de porte + 9,5

La vis centrale peut être éliminée si on le souhaite (séries 200, 300 et 400)

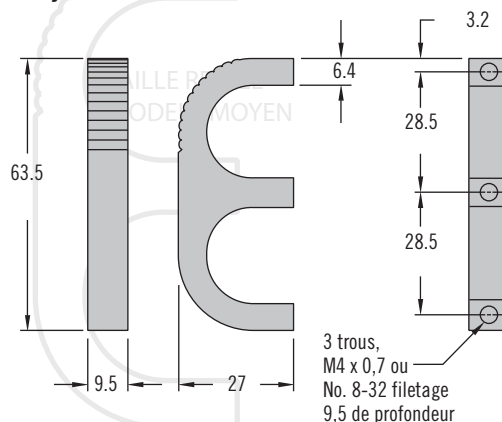
Couple de serrage maximum des vis de montage recommandé : 2,3 N·m (non fourni)

Petite

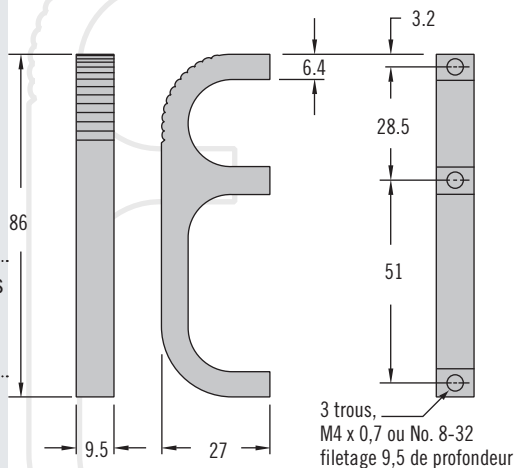


TAILLE REELLE - PETIT MODELE

Moyenne

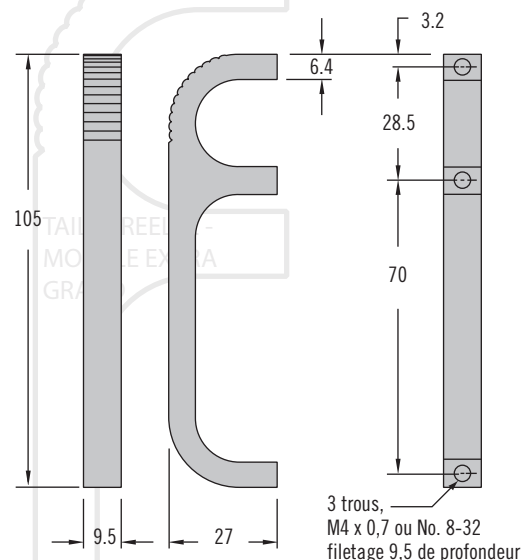


Grande



TAILLE REELLE - GRAND MODELE

Extra grande



Sélection des références

B4 - T - S 0 3 - 1 F - P

T Trou de montage taraudé

- 10 Anglo-saxon 8-32
- 50 Métrique M4 x 0,7

S Taille

- 1 Petit
- 2 Moyen
- 3 Grand
- 4 Extra grand

P Conditionnement

- Omettre pour emballage individuel
- 3 Conditionnement par boîtier

F Finitions

- 1 Anodisé clair
- 5 Anodisé noir

Autres options disponibles. Pour plus d'informations sur les différents modèles disponibles, les références, l'installation et les spécifications, visitez



Dimensions en millimètres sauf indications contraires