



Maniglia B4

Montaggio in superficie

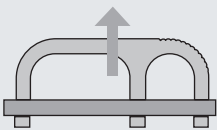
- **Installazione semplice e scomparsa**
- **Leggera**

Materiali e finiture

Alluminio anodizzato, naturale o nero

Dati prestazionali

Carico statico max: 5560 N



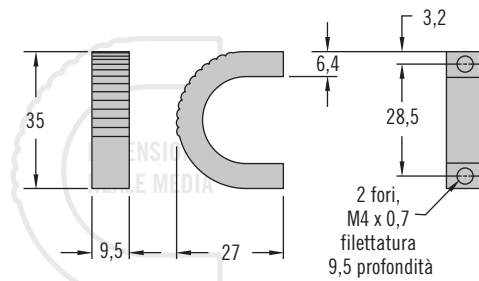
Note sull'installazione

Viti non fornite.

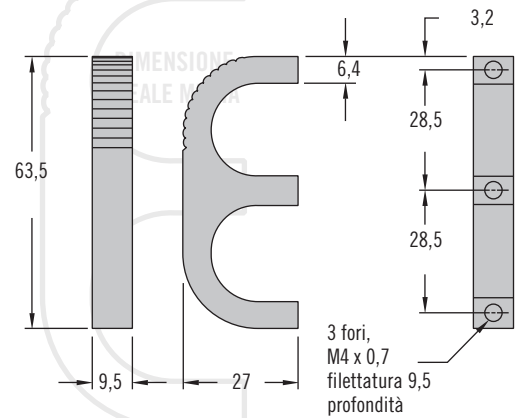
Calcolare la lunghezza delle viti usando la formula seguente:
Spessore della porta + 9,5. Se del caso, la vite centrale può essere eliminata (solo per le misure Media, Grande ed Extra)

Coppia serraggio max. raccomandata per le viti di montaggio: 2,3 N·m (Viti non fornite.)

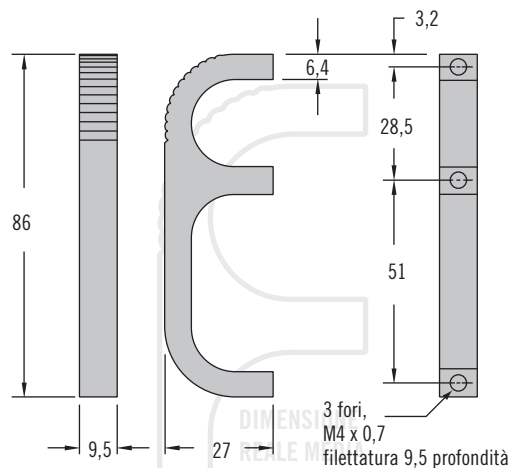
Piccola



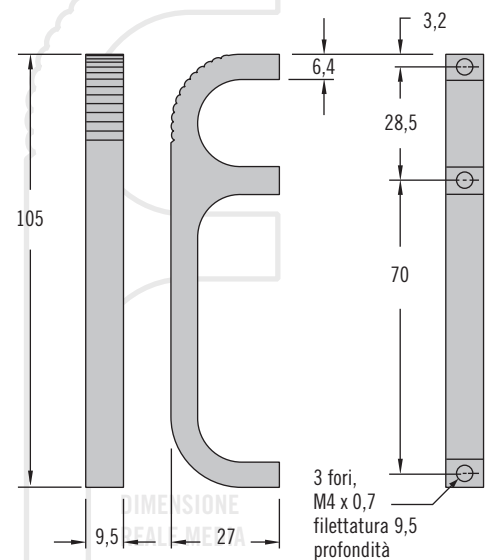
Medio



Grande



Extra Large



Selezione del numero di parte

B4 - T - S 0 3 - 1 F - P

T Foro di montaggio filettato

10 Imperiale 8-32

50 Metrico M4 x 0,7

S Dimensione

1 Piccola

2 Media

3 Grande

4 Extra large

P Opzione di confezionamento

Omettere per il confezionamento individuale
3 Confezionamento a strati

F Finitura

1 Trasparente anodizzato

5 Nero anodizzato

Altre opzioni disponibili. Per informazioni complete relative a opzioni disponibili, numeri di parte, istruzioni per l'installazione e specifiche dei prodotti, visitare



Le dimensioni sono espresse in millimetri salvo diversa indicazione