



# B4 ハンドル

表面取付タイプ

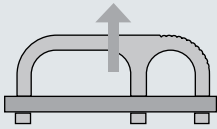
- 表面取付タイプ
- 軽量

## 材質・仕上げ

アルミ、陽極酸化処理 (クリアーまたは黒)

## 特性

最大静的荷重: 5560N



## 取付方法

ねじは付属していません。  
ねじ長さについては次式にて算出してください:

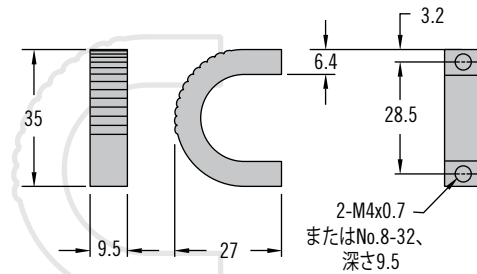
ドア厚+9.5

センターねじは、場合により省略可能です。(ミディアム、ラージ、特大サイズのみ)

推奨ねじ最大締付トルク

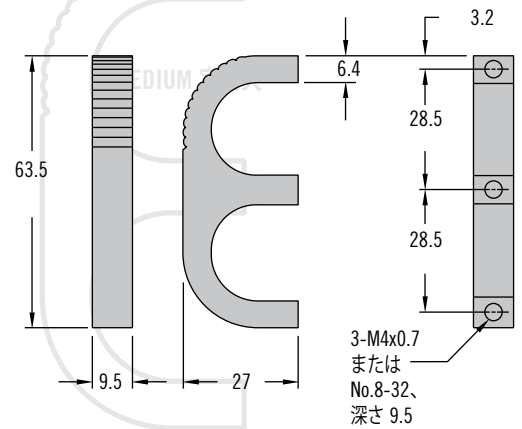
2.3 N・m (非付属)

## スモール

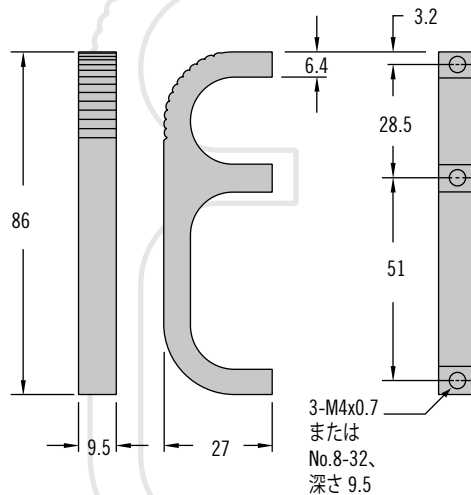


SMALL 実物大

## ミディアム

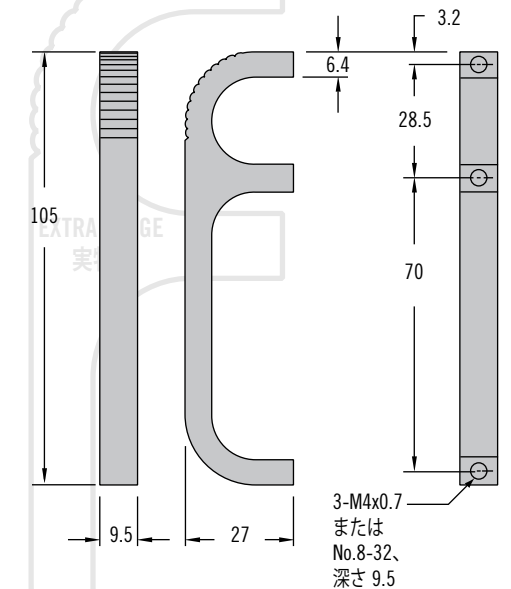


## ラージ



ラージ実物大

## エクストララージ



## 品番選定

B4 - T - S 0 3 - 1 F - P

- T** ねじ穴  
10 ボンド・ヤード法 8-32  
50 メートル法 M4 x 0.7

- S** サイズ  
1 スモール  
2 ミディアム  
3 ラージ  
4 エクストララージ

- P** 梱包オプション  
個別梱包時は省略  
3 積み重ね梱包  
サウスコにご相談ください

- F** 仕上げ  
1 陽極酸化処理 (クリアー)  
5 陽極酸化処理 (黒)

その他のオプションも選択可能です。  
種類、品番、取付方法、仕様などは下記ウェブサイトをご参照ください。



[www.southco.com/B4](http://www.southco.com/B4)

特に指定のない限り、寸法はミリメートル表記。製品の仕様は予告なく変更される場合があります。

**southco**  
CONNECT · CREATE · INNOVATE