

B4 - Puxadores

Instalação de superfície

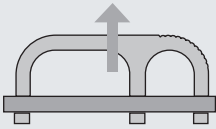
- Fácil instalação oculta, traseira
- Construção leve

Materiais e acabamentos

Alumínio anodizado, incolor ou preto

Resistência

Carga estática máxima: 5.560 N



Instalação

Parafusos não inclusos.

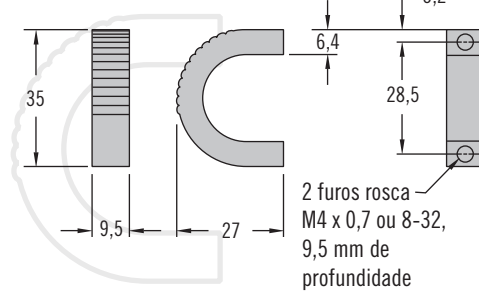
Calcule o comprimento dos parafusos usando a seguinte fórmula:

Espessura da porta + 9,5

O parafuso do meio pode ser eliminado, se desejado (somente para tamanhos médio, grande e extra-grande)

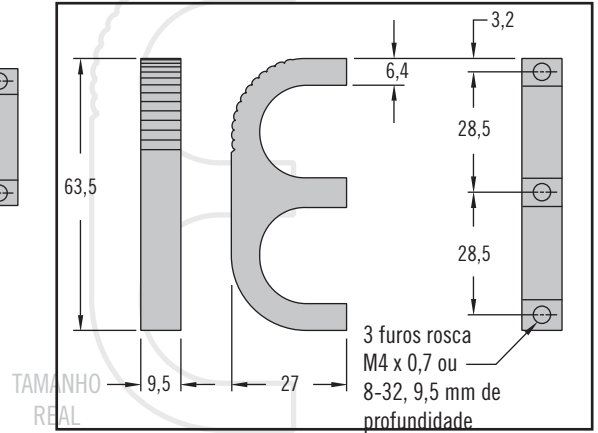
Torque de aperto máximo recomendado para os parafusos de instalação (não fornecidos): 2,3 N•m

Tamanho pequeno



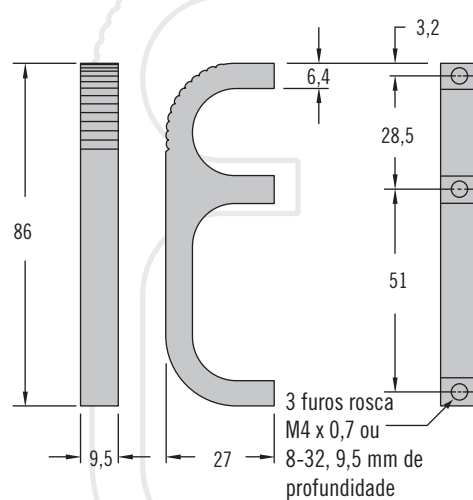
TAMANHO REAL

Tamanho médio



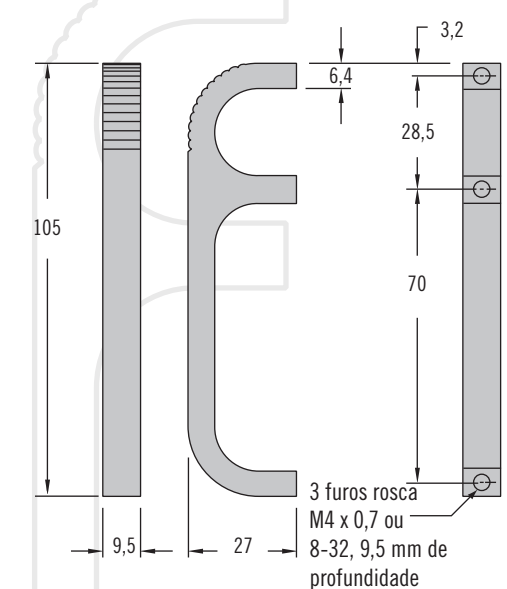
TAMANHO REAL

Tamanho grande



TAMANHO REAL

Tamanho extra-grande



TAMANHO REAL

Seleção do código de produto

B4 - T - S 03 - 1 F - P

- T** Furos roscados
 10 Rosca imperial 8-32
 50 Rosca métrica M4 x 0,7

- S** Tamanho
 1 Pequeno
 2 Médio
 3 Grande
 4 Extra-grande

- P** Opções de embalagem
 Omitir para embalagem individual (1 por pacote)
 3 Embalagem em camadas, contate a Southco
- F** Acabamento
 1 Anodizado incolor
 5 Anodizado preto

Outras opções disponíveis. Para mais informações sobre modelos, códigos, instalação e especificações, visite



www.southco.com/B4

Dimensões em milímetros, salvo quando especificado o contrário

southco
 CONNECT · CREATE · INNOVATE