



## B4 手柄 表面固定

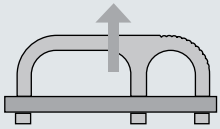
- 简易的隐藏式安装
- 轻型

### 材料与表面处理

铝, 阳极氧化, 透明或黑色

### 性能详述

最大静载荷: 5560N



### 安装说明

不提供螺钉。

使用以下公式计算螺钉长度:

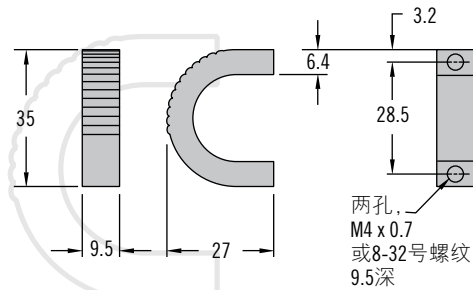
门板厚度+9.5

如有需要, 中央的螺钉可以拆除  
(仅限中型、大型和超大型尺寸)

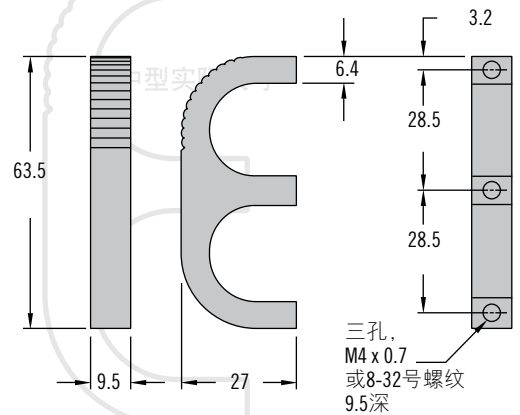
建议固定螺钉的最大拧紧力

矩: 2.3N·m(不提供)

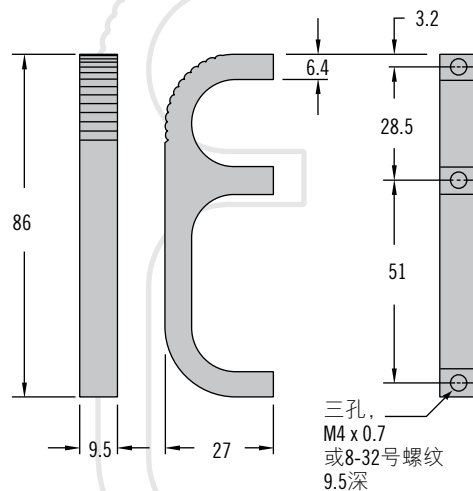
### 小型



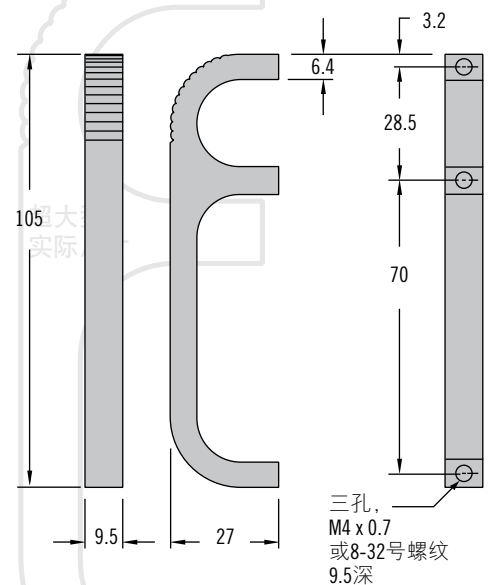
### 中型



### 大型



### 超大型



### 零件号选择

B4 - T - S 0 3 - 1 F - P

#### T 螺纹固定孔

10 英制8-32

50 公制M4x0.7

#### S 尺寸

1 小型

2 中型

3 大型

4 超大型

#### P 包装选项

单独包装可忽略

3 分层包装

请联系索斯科

#### F 表面处理

1 透明阳极氧化

5 黑色阳极氧化

其他可用选项。有关种类、零件号、安装及规格的详细信息, 请访问



[www.southco.com/B4](http://www.southco.com/B4)

尺寸单位为毫米, 除非另有声明

**southco**  
CONNECT · CREATE · INNOVATE