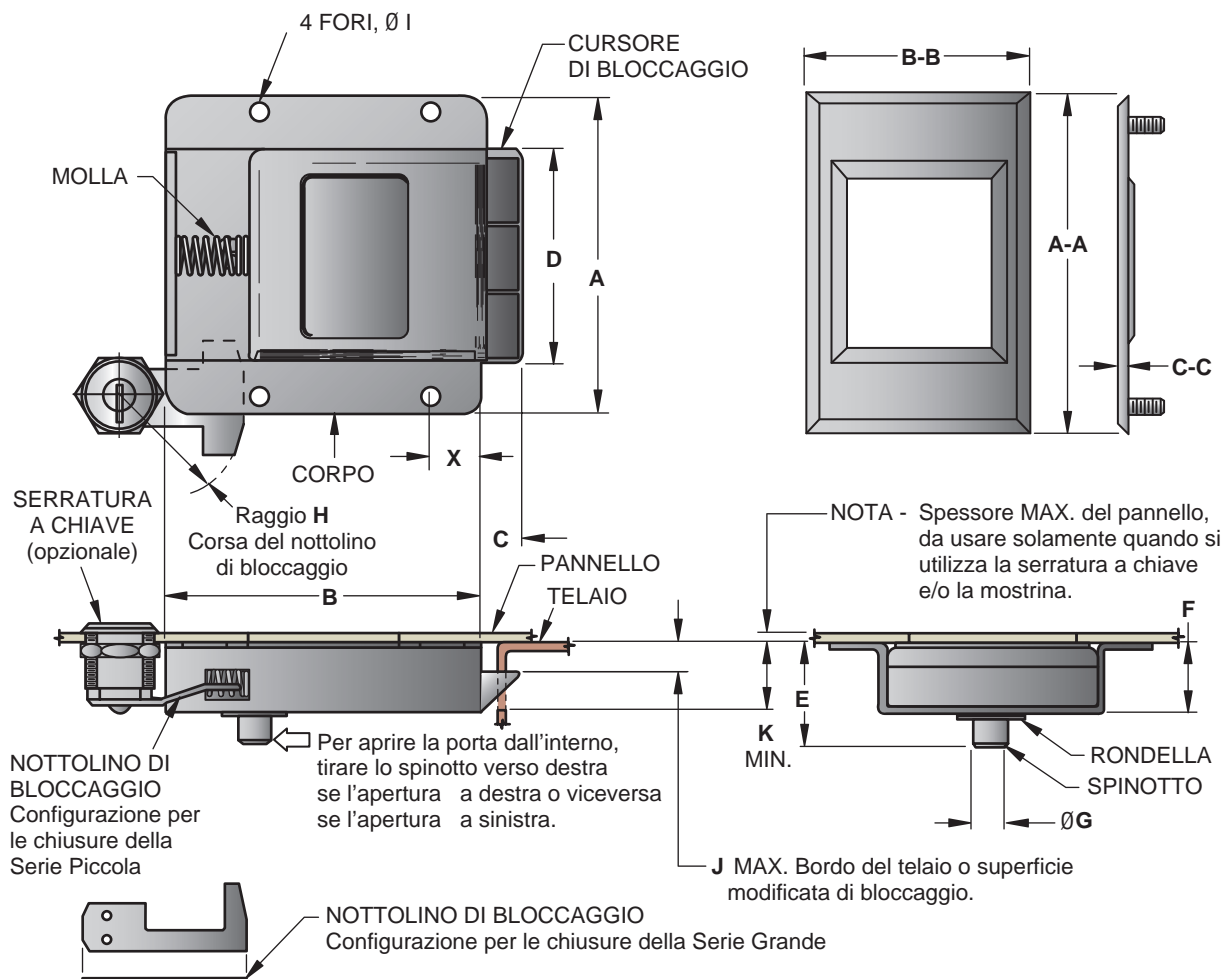


Southco® - Chiusure a spinta

Chiusure scorrevoli a filo

- Apertura a scorrimento
- Montaggio a filo sul pannello
- Funzionamento dall'interno e dall'esterno
- Disponibili in versione con chiave
- Bordo di rifinitura opzionale per nascondere la bulloneria di montaggio

Chiusure a spinta
A vista

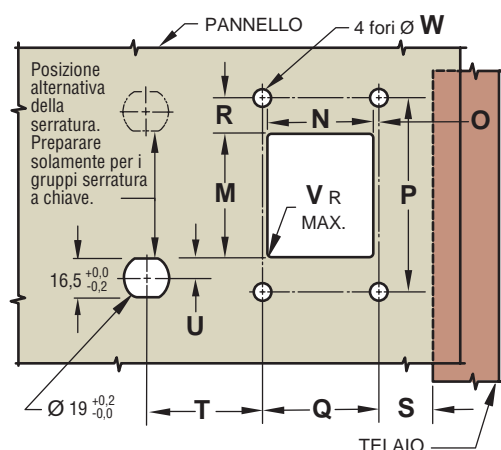


MISURA	DIMENSIONI									COPERTURA			CON SERRATURA		SENZA SERRATURA	
	A	B	C	D	E	F	ØG	H	ØI	A-A	B-B	C-C	Spessore MAX. pannello	Numero di parte	Spessore MAX. pannello	Numero di parte
Con copertura																
Piccola	89	88	10,5	59	29,5	19	9,5	36,5	5,1	95	63,5	2,5	4	B7-50-301-10 •	4	B7-40-301-10 •
Grande	118	117	14	79	38,5	25	12,7	46	6,4	126	85	3	4,8	B7-50-501-10 •	4,8	B7-40-501-10 •
Senza copertura																
Piccola	89	88	10,5	59	29,5	19	9,5	36,5	5,1	—	—	—	5,5	B7-20-301-10 •	—	B7-10-301-10 •
Grande	118	117	14	79	38,5	25	12,7	46	6,4	—	—	—	6,4	B7-20-501-10 •	—	B7-10-501-10 •

MISURA	DIMENSIONI														CHIUSURA SENZA COPERTURA			
	J	K	M	N	O	P	Q	R	S		T	U	Vr	ØW	X	Y	Metriche	
	Max.	Min.	±0,3	±0,3	±0,2	±0,2	±0,2	±0,2	Min.	Max.	±0,2	±0,2	Max.	+0,1 -0,0	±0,2	Min.	Vite	Rivetto
Piccola	6,4	16,5	50	44	2	79,5	47,5	14,3	20,5	23,5	38	15	6,5	5,5	15,5	62	5 mm	Ø 5 mm
Grande	7,9	21,5	68	58	3	105	63,5	18,5	24,5	30	51	9	8	7	20	83	6 mm	Ø 6 mm

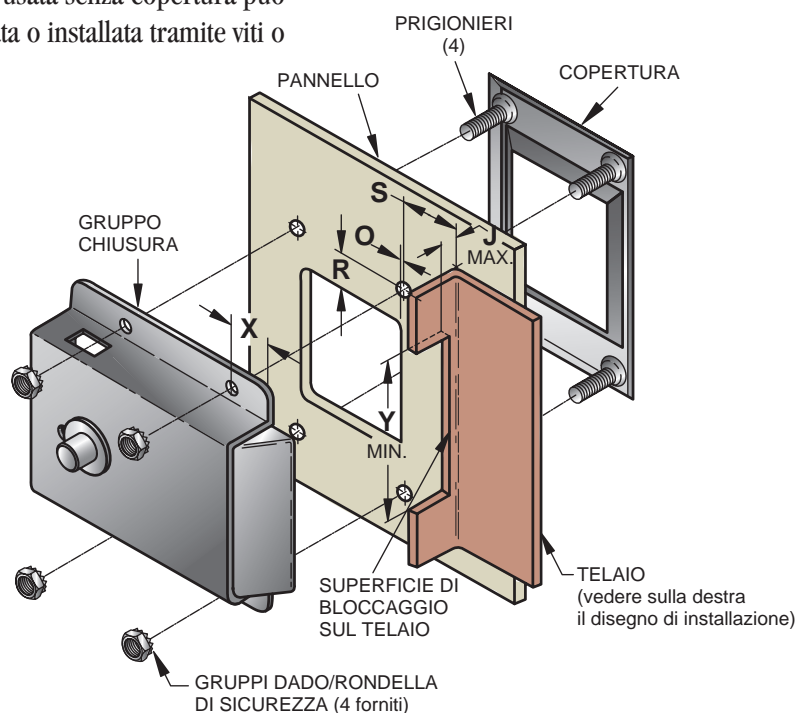
Installazione

1. Preparare il pannello della porta ed il telaio, se necessario.



2. Far passare i prigionieri della copertura attraverso i fori. Collocare la chiusura sui prigionieri e fissarla con i gruppi dado/rondella di sicurezza.

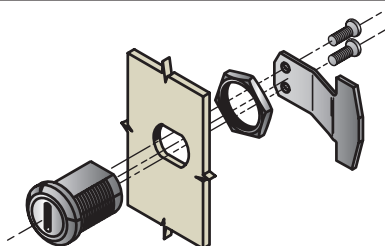
La chiusura usata senza copertura può essere saldata o installata tramite viti o rivetti.



Serratura a chiave

Preparare il foro nella porta.

Una volta installata la serratura, accertarsi che il nottolino penetri senza intoppi nell'apertura laterale del corpo.



• I prodotti contrassegnati con questo simbolo sono a stock salvo venduto presso una o più sedi Southco. Se i prodotti non sono disponibili nello stabilimento più vicino, occorre preventivare un certo tempo per la spedizione da un altro stabilimento.



Chiusure a spinta
A vista

Materiali e finitura

CORPO: acciaio 1010 rivestimento nero opaco
CURSORE: nylon nero
RONDELLA: acetato nero
PRIGIONIERO: acciaio a basso contenuto di carbonio, dacrotrizzato†
MOSTRINA: acciaio 1010 rivestimento nero opaco
GRUPPI DADO/RONDELLA DI SICUREZZA: acciaio zincato
SERRATURA: zinco pressofuso rivestimento nero opaco
NOTTOLINO DI BLOCCAGGIO: acciaio 1010, zincato, cromato con guarnizione di tenuta
VITI DI FISSAGGIO (nottolino di bloccaggio): acciaio zincato
DADO ESAGONALE (serratura): zinco pressofuso con rivestimento chimico protettivo ottone nichelato.
CHIAVI (2 fornite):

† Marchio depositato della Metal Coatings International, Inc.

Le serrature hanno tutte la stessa chiave.

Indicazioni sulla resistenza del prodotto

(per assisterVi nella scelta del prodotto, sono disponibili campionature di prova)

Piccola

Carico massimo di funzionamento: 360 N

Carico di rottura medio: 640 N

Grande

Carico massimo di funzionamento: 530 N

Carico di rottura medio: 1200 N

Grado d'inflammabilità: UL 94-HB

Temperatura d'esercizio: da -18°C a 65°C

Le dimensioni senza tolleranze sono riportate solamente a titolo di riferimento.