



B8 Handgriffe

Große Ausführung

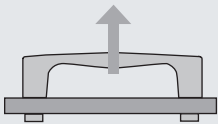
- Montage von der Front- oder Rückseite
- Robuster, ergonomischer Griff
- Hohe Festigkeit bei geringem Gewicht

Werkstoff und Oberfläche

Griff: ABS Thermoplast, schwarz
Schrauben: Stahl, verzinkt

Festigkeitsrichtwerte

Maximale statische Last: 775 N



Entflammbarkeit: UL94-HB

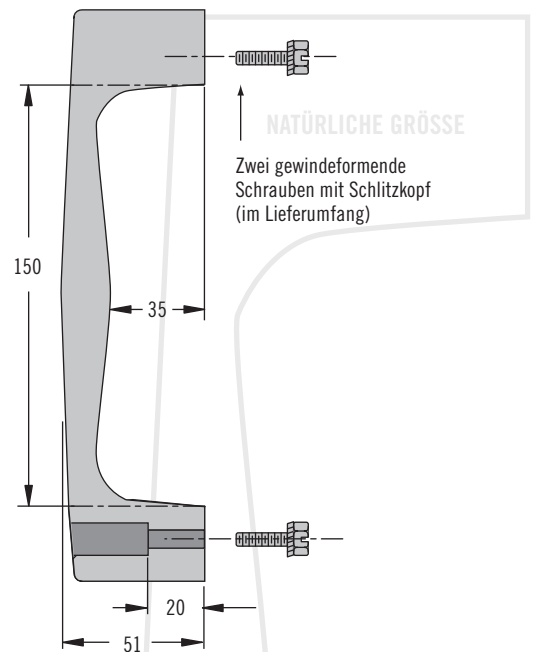
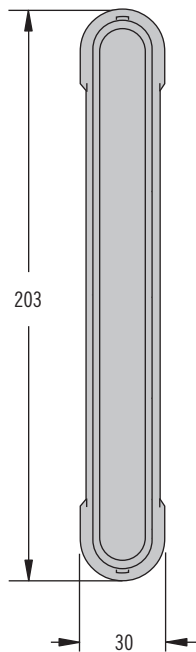
Betriebstemperatur:
-40°C to 60°C

Hinweise zur Installation

Maximales Drehmoment zum Anziehen der Schrauben = 4.0 N·m (nur bei Montage von der Rückseite).

Hinweis

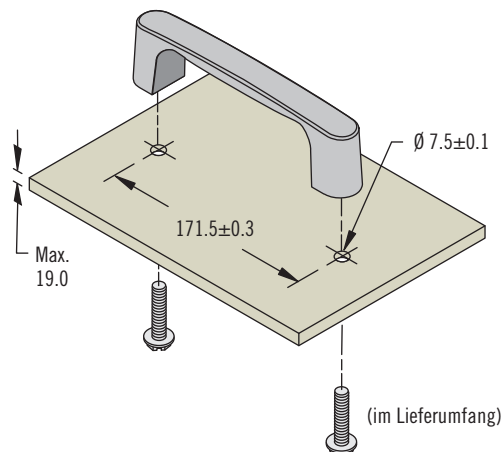
Als Los verpackt



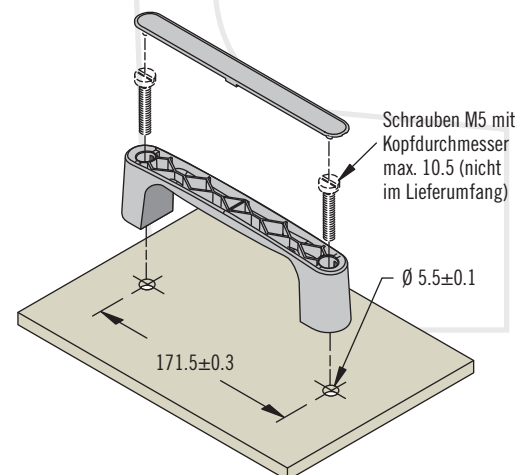
Produktnummer

Montage (Rückseite)	Montage (Frontseite)
B8-66-3	B8-63-3

Montage (Rückseite)



Montage (Frontseite)

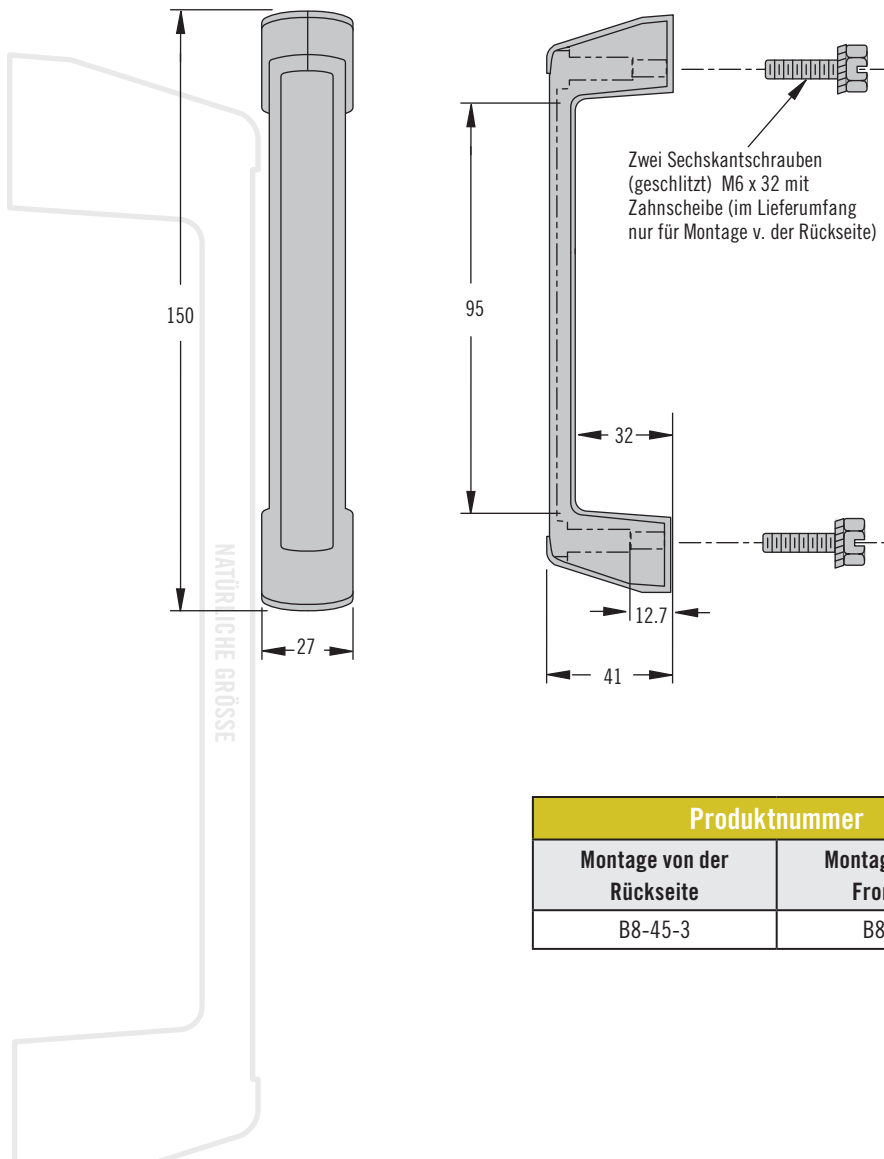


B8 Handgriffe

Kleine Ausführung



601



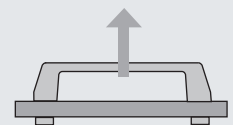
- Montage von der Front- oder Rückseite
- Leichter ergonomischer Griff

Werkstoff und Oberfläche

Griff: ABS Thermoplast, schwarz
Schrauben: Stahl, verzinkt

Festigkeitsrichtwerte

Maximale statische Last: 550 N



Entflammbarkeit: UL94-HB

Betriebstemperatur:
-50°C to 60°C

Hinweise zur Installation

Montage von der Rückseite:
Schrauben M6 x 32 (im Lieferumfang).

Maximales Drehmoment zum Anziehen der Schrauben = 4.0 N·m

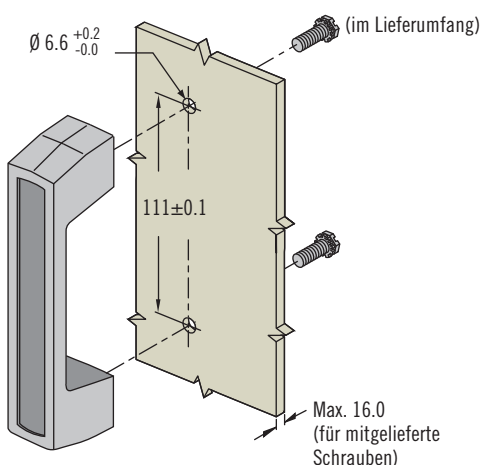
Gewindelänge: Für Plattenstärken > 16 mm = Plattenstärke + 16 mm

Hinweis

Als Los verpackt

Produktnummer	
Montage von der Rückseite	Montage von der Frontseite
B8-45-3	B8-43-3

Montage von der Rückseite



Montage von der Frontseite

