



B8 Tirador de Asa

Grande · Montaje superficial

- Montaje oculto: frontal o posterior
- Agarre ergonómico y comfortable
- Excelente resistencia, solución ligera

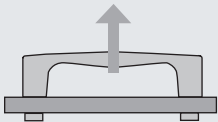
Material y Acabado

Asa: ABS, negro

Tornillos: Acero, chapado en zinc

Resistencia

Carga estática máxima: 775 N



Clasificación de Resistencia a la llama: UL94-HB

Temperaturas operativas límite: -40°C hasta 60°C

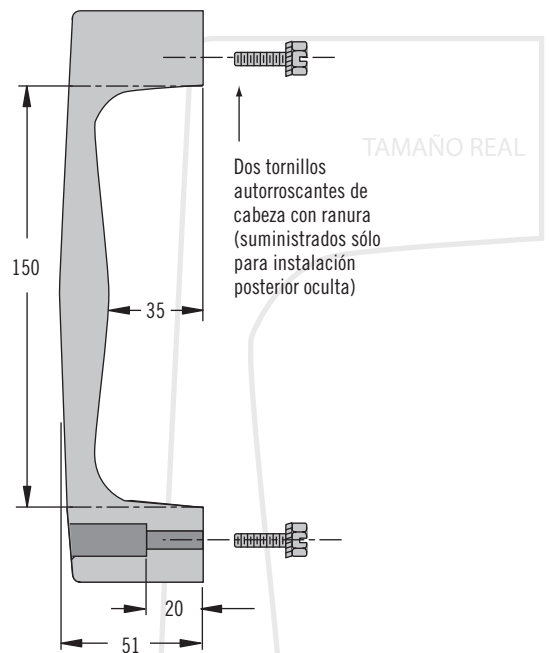
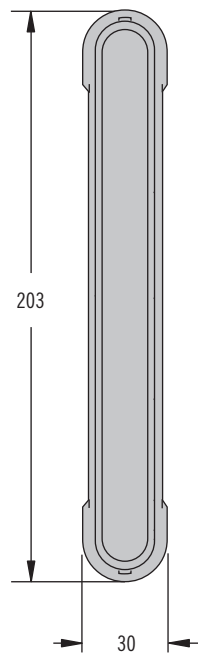
Instalación

Par máximo de apriete de los tornillos:

Solamente en montaje posterior oculto 4.0 N·m

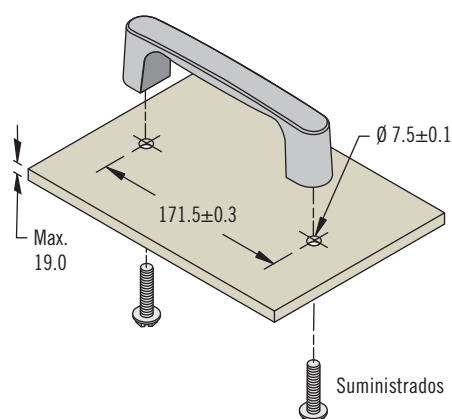
Nota

Empaquetado al por mayor

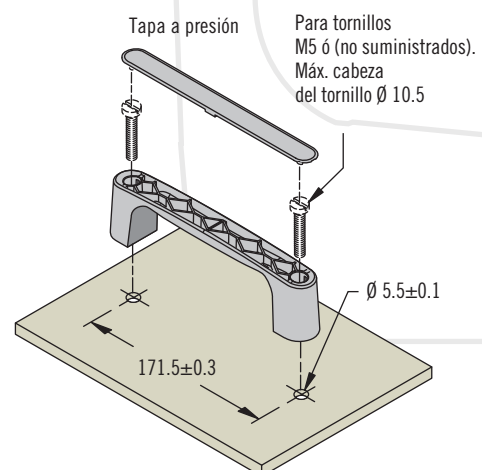


Referencia	
Montaje Posterior Oculto	Montaje Frontal Oculto
B8-66-3	B8-63-3

Montaje Posterior Oculto



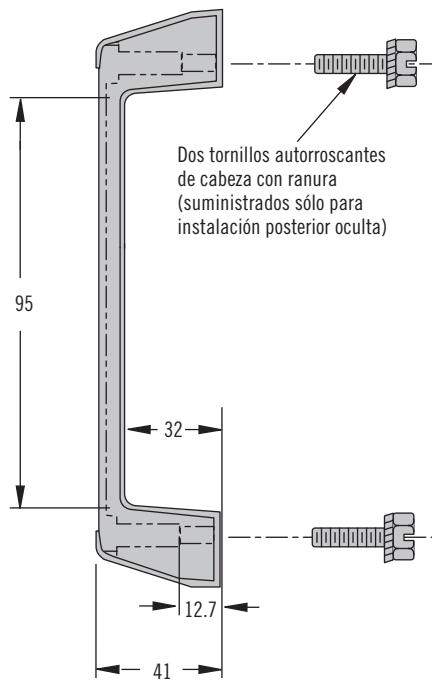
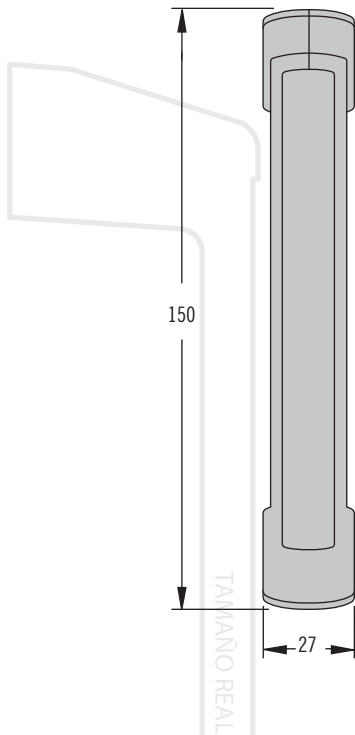
Montaje Frontal Oculto



B8 Tirador de Asa Pequeño · Montaje superficial



601



- Montaje oculto: frontal o posterior
- Ligero

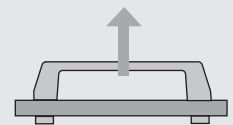
Material y Acabado

Asa: ABS, negro

Tornillos: Acero, chapado en zinc

Resistencia

Carga estática máxima: 550 N



Clasificación de Resistencia a la

llama: UL94-HB

Temperaturas operativas límite:

-50°C hasta 60°C

Instalación

Solamente en montaje posterior:

Conjunto de tornillos M6 x 32 suministrado

Fuerza máxima de apriete de los tornillos: 4.0 N·m

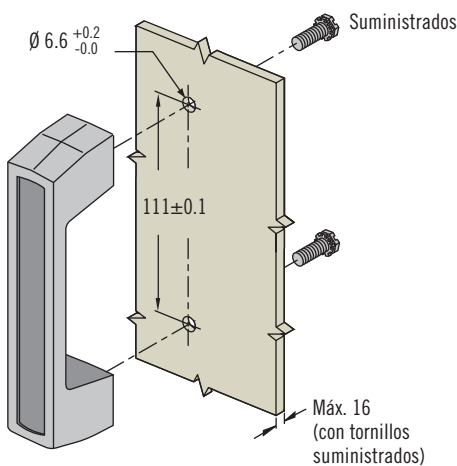
Para puertas con espesor mayor que 16 mm, calcular la longitud del tornillo utilizando la siguiente fórmula:

Espesor de la puerta + 16

Nota

Empaquetado al por mayor

Montaje Posterior Oculto



Montaje Frontal Oculto

