



B8 Poignée

Grande · Montage en façade

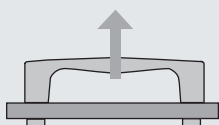
- Montage par l'avant ou par l'arrière, invisible
- Serrage confortable ergonomique
- Solution légère très résistante

Matériaux et finitions

Poignée : plastique ABS noir
Vis : Acier zingué

Performances

Charge statique max.: 775 N



Indice d'inflammabilité: UL94-HB

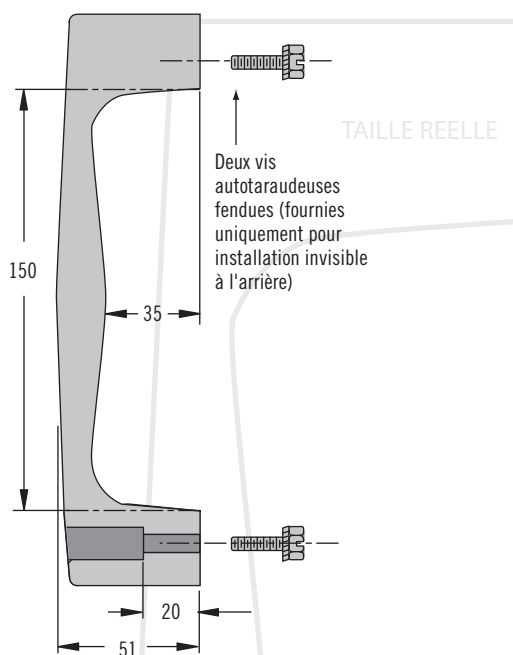
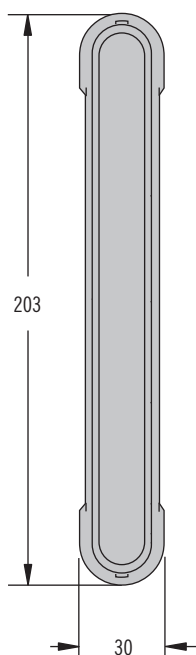
Plage de températures de fonctionnement: -40°C à 60°C

Notes de montage

Couple de serrage maximum des vis de montage:
Montage par l'arrière uniquement 4.0 N·m

Note

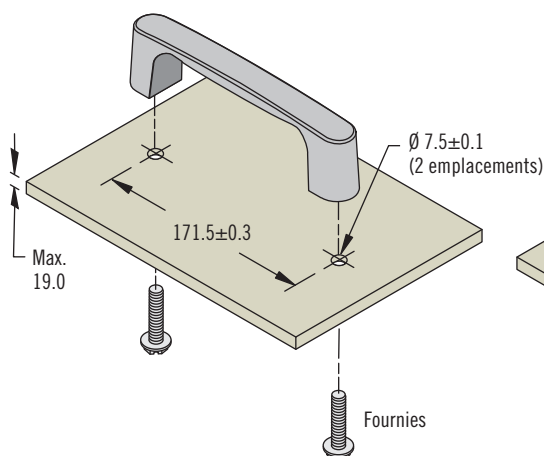
Emballage en vrac



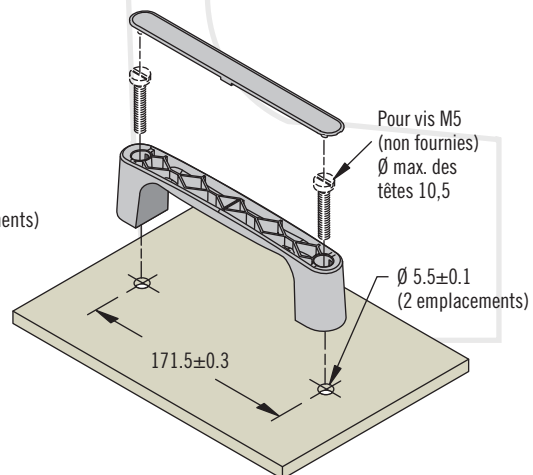
Référence

| Poignée montée par l'arrière | Poignée montée par l'avant |
|------------------------------|----------------------------|
| B8-66-3 | B8-63-3 |

Poignée montée par l'arrière



Poignée montée par l'avant

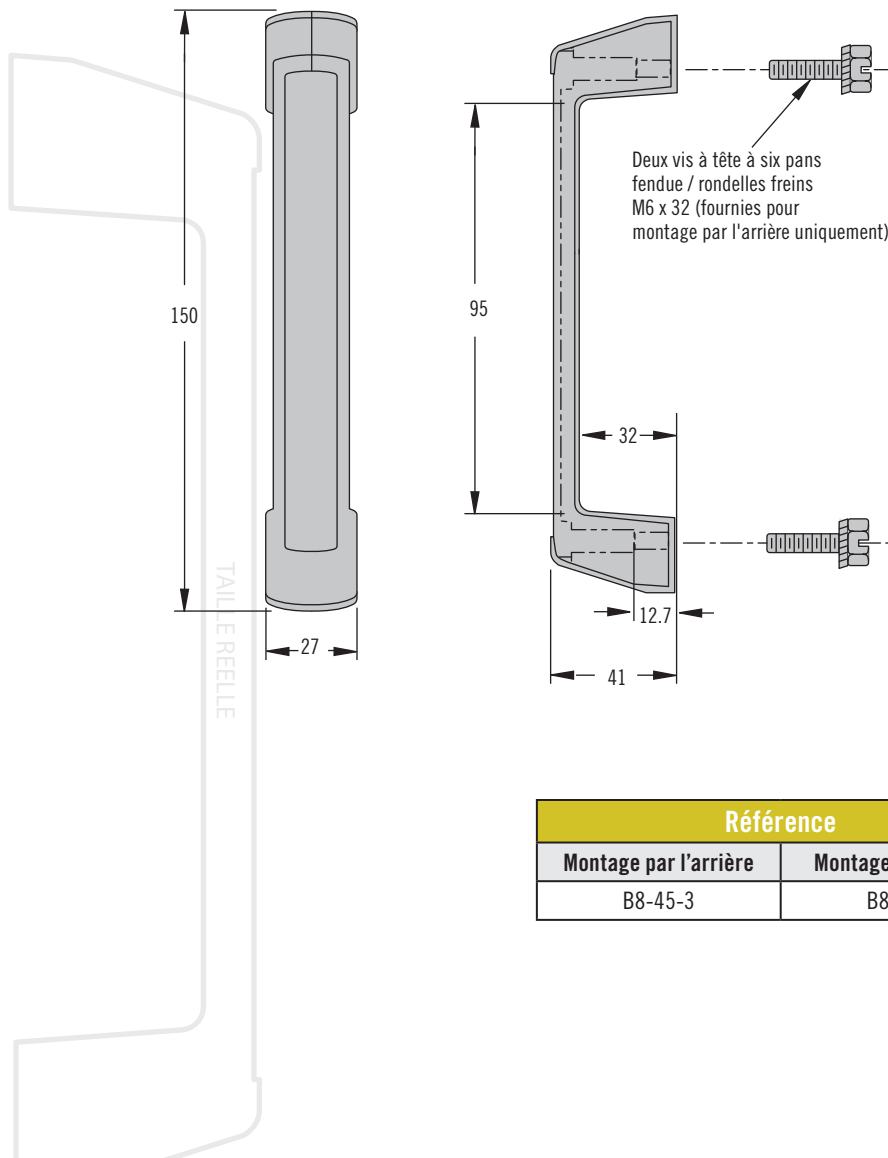


B8 Poignée

Petite · Montage en façade



601



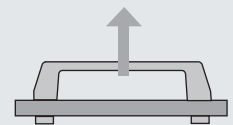
- Montage par l'avant ou par l'arrière, invisible
- Poids léger

Matériaux et finitions

Poignée : plastique ABS noir
Vis : Acier zingué

Performances

Charge statique max.: 550 N



Indice d'inflammabilité: UL94-HB

Plage de températures de fonctionnement: -50°C à 60°C

Notes de montage

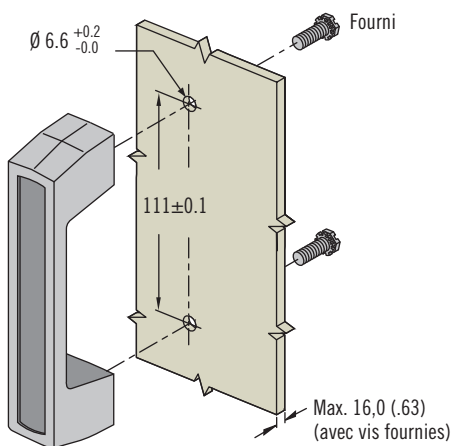
Poignée montée par l'arrière:
Vis M6 x 32 fournies.
Couple de serrage maximum des vis de montage: 4.0 N·m
Pour une épaisseur de porte supérieure à 16 mm, calculez la longueur de vis par la formule suivante :
Épaisseur de porte + 16

Note

Emballage en vrac

| Référence | |
|-----------------------|---------------------|
| Montage par l'arrière | Montage par l'avant |
| B8-45-3 | B8-43-3 |

Poignée montée par l'arrière



Poignée montée par l'avant

