



# Maniglia Esterna B8

## Grande · Montaggio in superficie

- Installazione a scomparsa anteriore o posteriore
- Presa comoda ed ergonomica
- Soluzione robusta e leggera

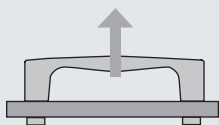
### Materiali e finiture

Maniglia: plastica ABS, nera

Viti: acciaio, zincato

### Dati prestazionali

Carico statico max: 775 N



Classe di infiammabilità: UL94-HB

Gamma temperatura di esercizio:

da -40°C a 60°C

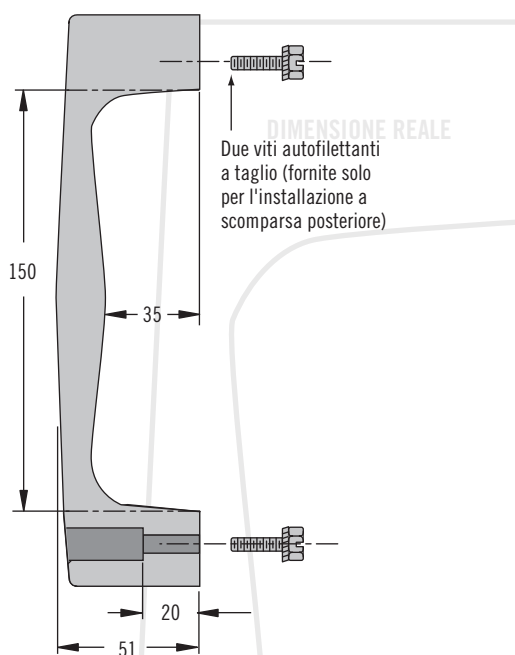
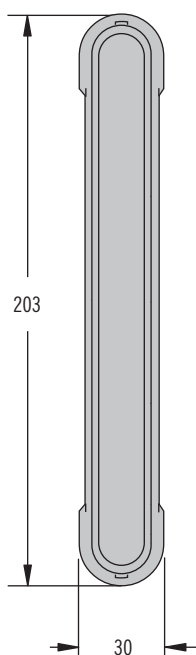
### Note sull'installazione

Coppia serraggio max. delle viti:

Solo per l'installazione a scomparsa posteriore 4,0 N·m

### Note

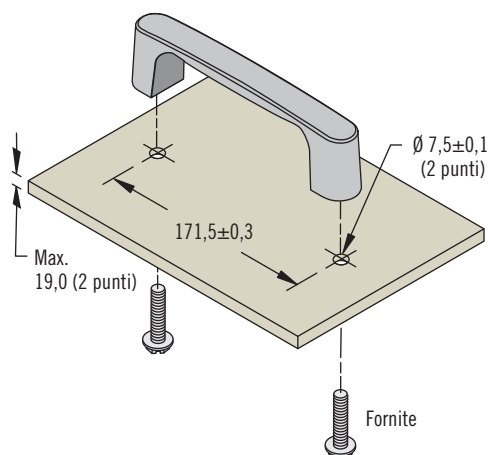
Confezionato sfuso



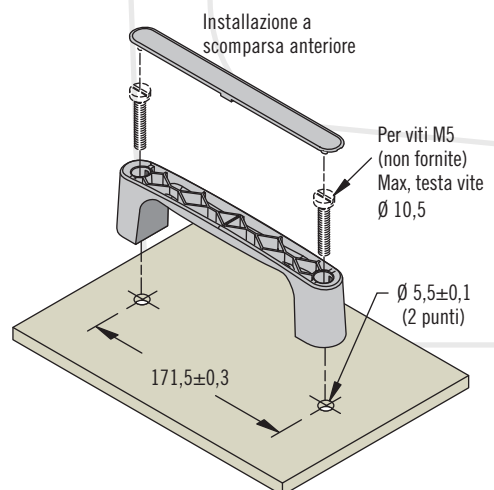
### Numero di parte

Installazione a scomparsa posteriore	Installazione a scomparsa anteriore
B8-66-3	B8-63-3

### Installazione a scomparsa posteriore

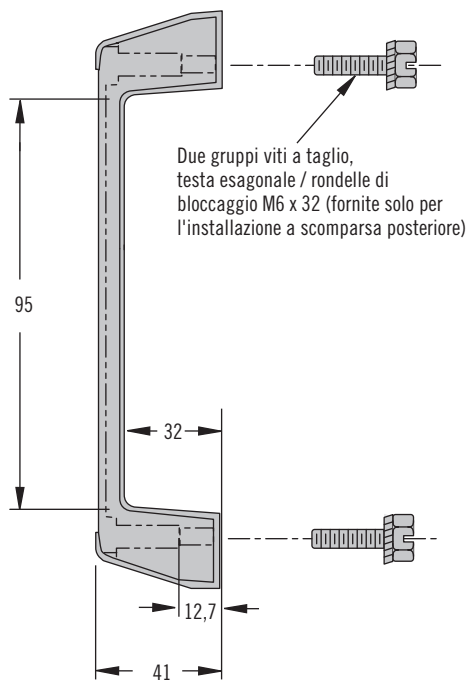
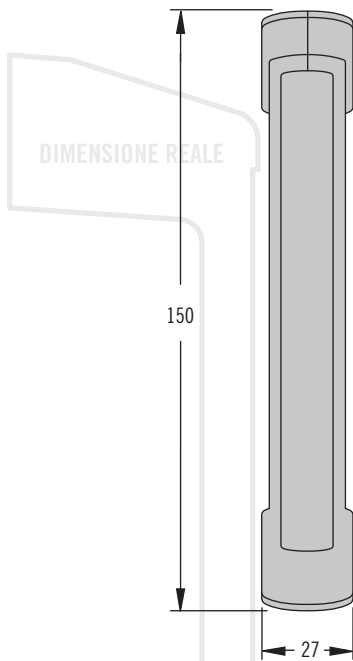


### Installazione a scomparsa anteriore



# Maniglia Esterna B8

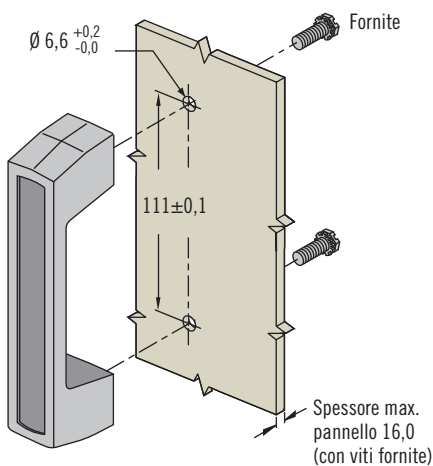
Piccola · Montaggio in superficie



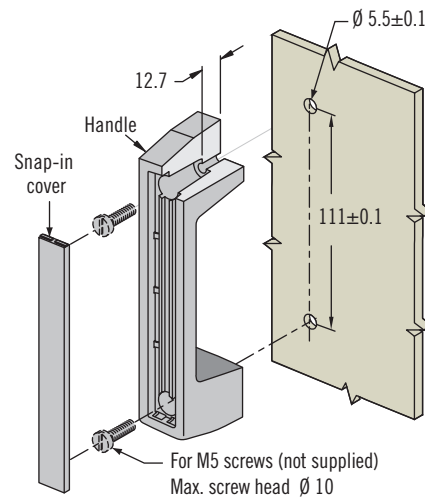
### Numero di parte

Installazione a scomparsa posteriore	Installazione a scomparsa anteriore
B8-45-3	B8-43-3

### Installazione a scomparsa posteriore



### Installazione a scomparsa anteriore



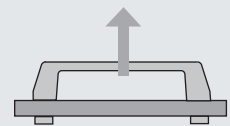
- Installazione a scomparsa anteriore o posteriore
- Leggera

### Materiali e finiture

Maniglia: plastica ABS, nera  
Viti: acciaio, zincato

### Dati prestazionali

Carico statico max: 550 N



Classe di infiammabilità: UL94-HB

Gamma temperatura di esercizio: da -50°C a 60°C

### Note sull'installazione

Installazione a scomparsa posteriore:  
gruppo vite M6 x 32 fornito.

Coppia serraggio max. delle viti:  
4,0 N·m

Per una gamma di spessori di porta superiori a 16, calcolare la lunghezza della vite usando la formula seguente:

Spessore porta +16

### Note

Confezionato sfuso