



B8 グラブハンドル

ラージ/表面取付タイプ

- ・ 前面または背面の隠しねじ取り付けタイプ
- ・ 人間工学に基づいた快適なグリップ感
- ・ 高強度、軽量

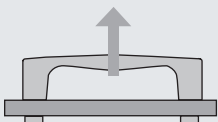
材質・仕上げ

ハンドル: ABS樹脂(黒)

ねじ: 鋼、亜鉛めっき

特性

最大静的荷重: 775N



難燃性: UL94-HB

使用温度範囲:

-40°C ~ 60°C

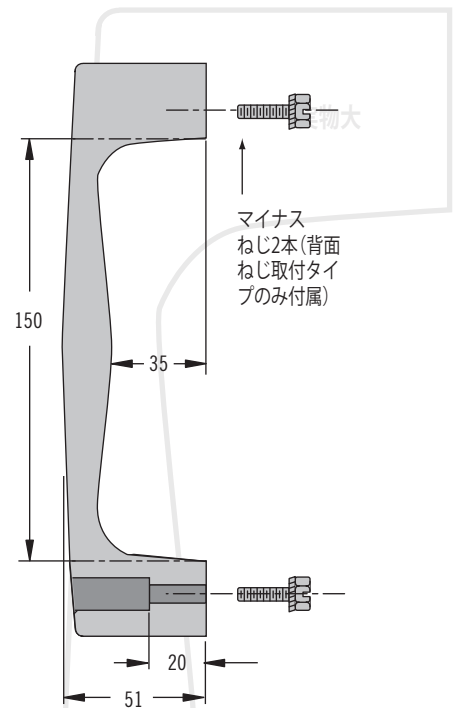
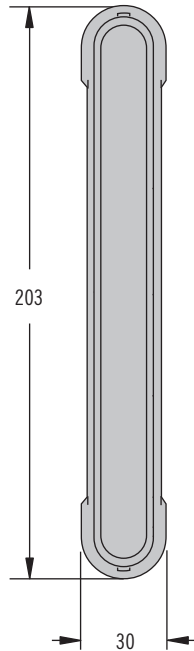
取付方法

ねじの最大締めつけトルク:

背面取付時のみ 4.0N・m

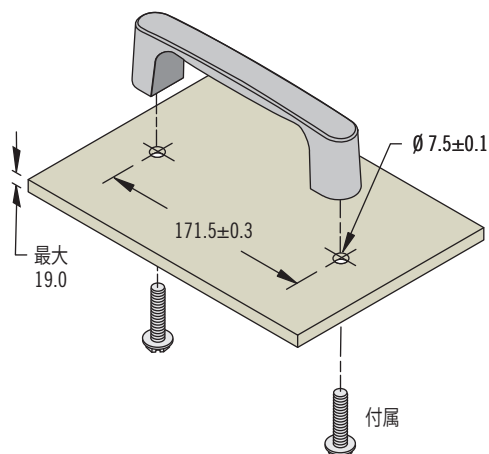
備考

バルク梱包

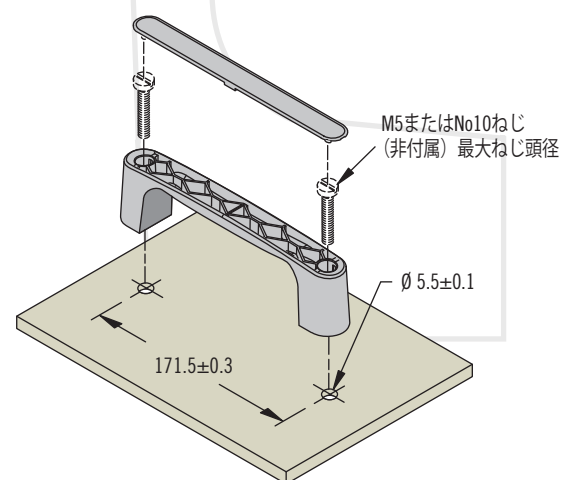


品番	
背面取付	前面取付
B8-66-3	B8-63-3

背面取付



前面取付

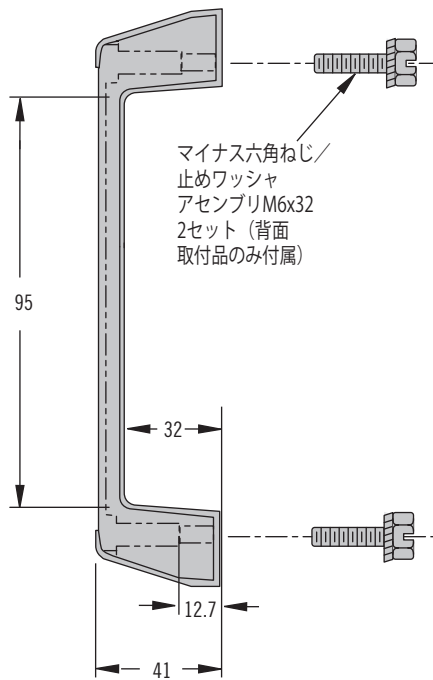
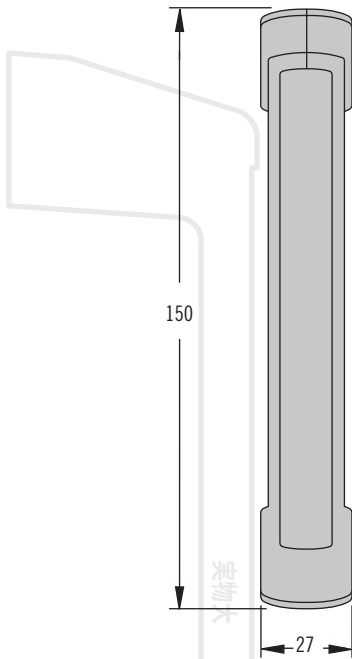


B8 グラブハンドル

スモール/表面取付タイプ



601

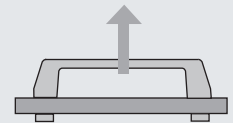


マイナス六角ねじ/
止めワッシャ
アセンブリM6x32
2セット (背面
取付品のみ付属)

- 前面または背面取付
- 軽量

材質・仕上げ
ハンドル: ABS樹脂(黒)
ねじ: 鋼、亜鉛めっき

特性
最大静的荷重: 550N



難燃性: UL94-HB

使用温度範囲:

取付方法

背面取付:
M6x32 ねじアセンブリが付属して
います。
ねじの最大締めつけトルク: 4.0N・m
ドア厚が16を超える場合、ねじ長
さについては次式にて算出してくだ
さい:

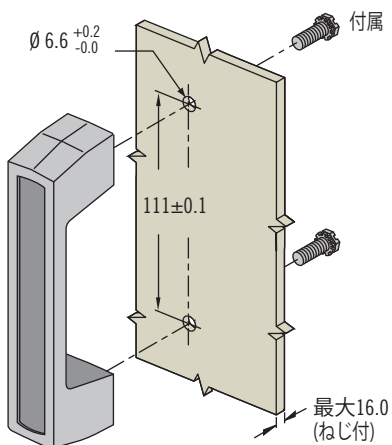
ドア厚+16

備考

バルク梱包

品番	
背面取付	前面取付
B8-45-3	B8-43-3

背面取付



前面取付

