



B8 그랩 핸들

대형 · 표면 장착

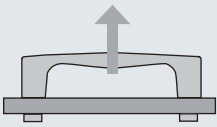
- 전면 또는 후면 설치
- 인체 공학적 편안한 그립
- 고강도 경량 솔루션

재질 및 마감처리

핸들: ABS 플라스틱, 검정색
스크류: 강철, 아연 도금

성능 상세

최대 정적 부하: 775 N



난연 등급: UL94-HB

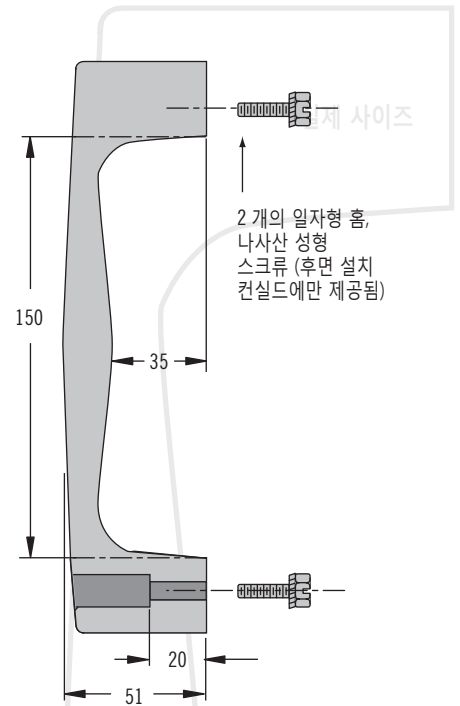
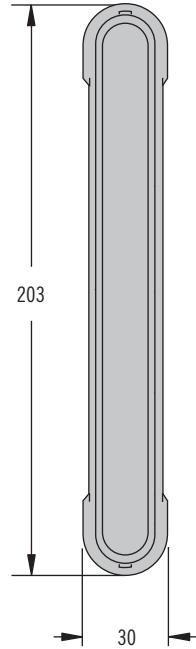
작동 온도 범위:
-40°C 에서 60°C 까지

설치 주의 사항

장착 스크류 최대 조임 토크:
후면 설치만 해당 4.0 N·m

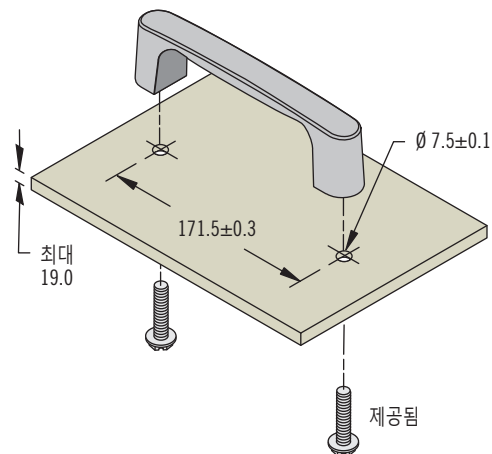
주의 사항

대량 포장

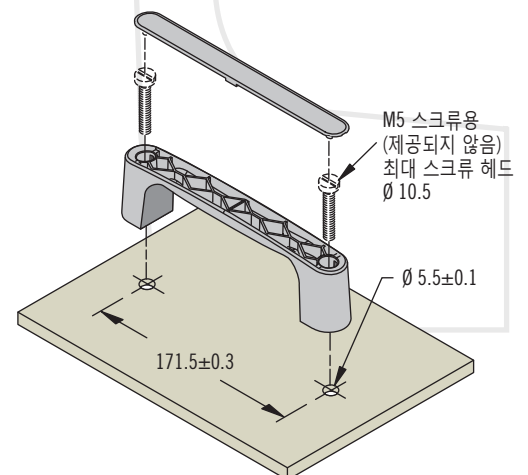


| 제품 번호 | |
|---------|---------|
| 후면 설치 | 전면 설치 |
| B8-66-3 | B8-63-3 |

후면 설치



전면 설치



B8 그랩 핸들

소형 · 표면 장착



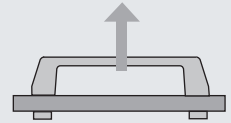
- 전면 또는 후면 설치
- 경량

재질 및 마감처리

핸들: ABS 플라스틱, 검정색
스크류: 강철, 아연 도금

성능 상세

최대 정적 부하: 550 N



난연 등급: UL94-HB

작동 온도 범위:
-50°C 에서 60°C 까지

설치 주의 사항

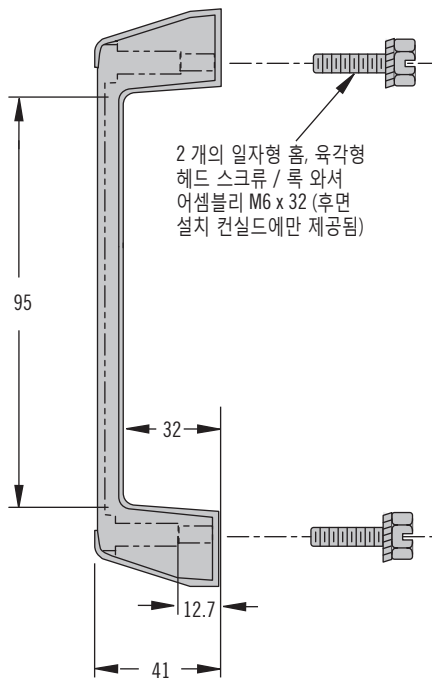
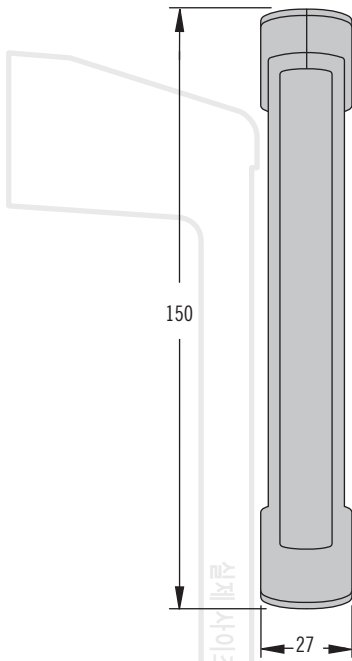
후면 설치 컨실드:
M6 x 32 스크류 어셈블리 제공.
장착 스크류 최대 조임 토크:
4.0 N·m .

도어 두께 16이상은 다음 공식을 이용하여 스크류 길이를 계산하십시오.

도어 두께 + 16

주의 사항

대량 포장



2 개의 일자형 홈, 육각형 헤드 스크류 / 록 와셔 어셈블리 M6 x 32 (후면 설치 컨실드에만 제공됨)

| 제품 번호 | |
|---------|---------|
| 후면 설치 | 전면 설치 |
| B8-45-3 | B8-43-3 |

후면 설치 컨실드

전면 설치 컨실드

