



B8 - Puxadores Tipo Alça

Tamanho grande · Instalação de superfície

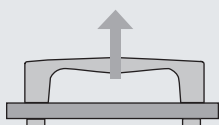
- Instalação oculta, frontal ou traseira
- Ponto de contato confortável e ergonômico
- Solução leve e de alta resistência

Materiais e acabamentos

Puxador: Plástico ABS, preto
Parafusos: Aço zincado

Resistência

Carga estática máxima: 775 N



Classificação de flamabilidade:
UL94-HB

Temperatura de operação:
-40°C a 60°C

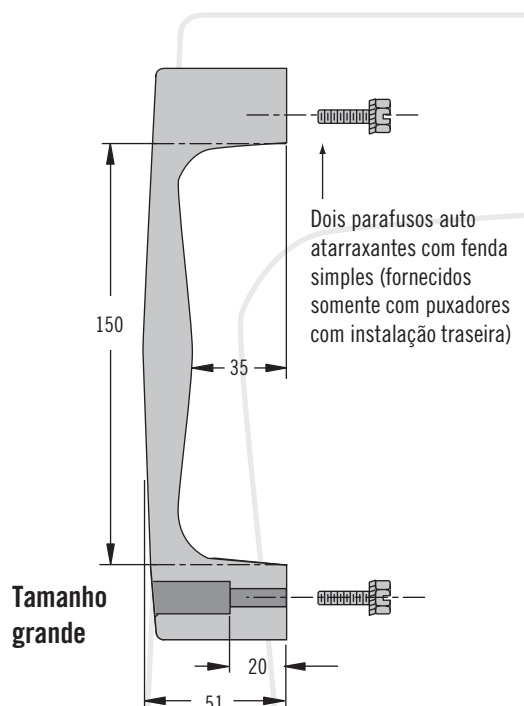
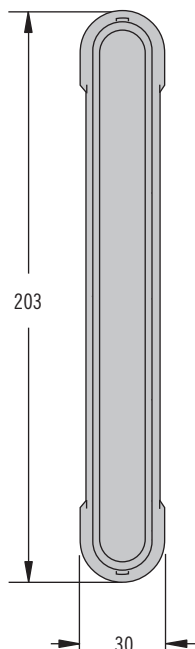
Instalação

Torque de aperto máximo para os parafusos:

Somente para versão com instalação traseira: 4,0 N•m

Observações

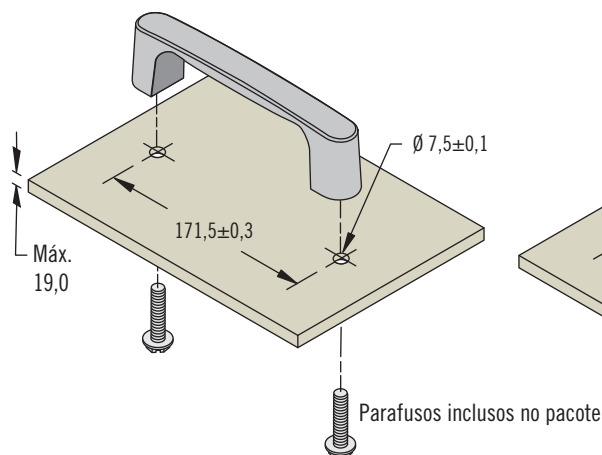
Puxadores embalados a granel



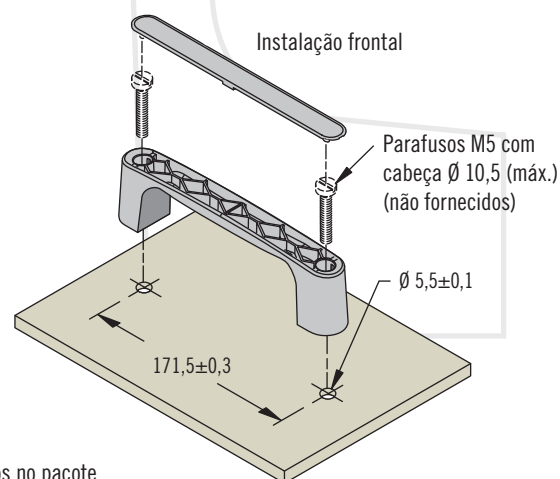
Códigos

Instalação oculta - Traseira	Instalação oculta - Frontal
B8-66-3	B8-63-3

Instalação oculta - Traseira



Instalação oculta - Frontal

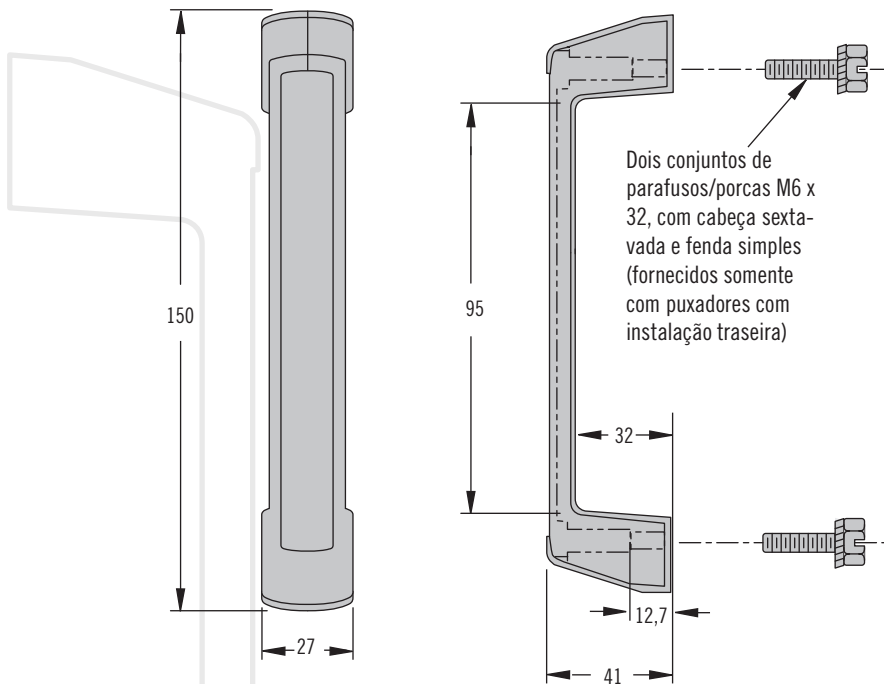


B8 - Puxadores Tipo Alça

Tamanho pequeno · Instalação de superfície



601



Dois conjuntos de parafusos/porcas M6 x 32, com cabeça sextavada e fenda simples (fornecidos somente com puxadores com instalação traseira)

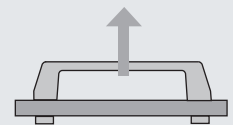
- Instalação oculta, frontal ou traseira
- Construção leve

Materiais e acabamentos

Puxador: Plástico ABS, preto
Parafusos: Aço zincado

Resistência

Carga estática máxima: 550 N



Classificação de flamabilidade: UL94-HB

Temperatura de operação: -50°C a 60°C

Instalação

Instalação traseira: Parafusos M6 x 32 fornecidos com o puxador. Torque de aperto máximo para os parafusos: 4,0 N•m

Para portas com espessura superior a 16, calcule o comprimento do parafuso usando a seguinte fórmula: Espessura da porta + 16

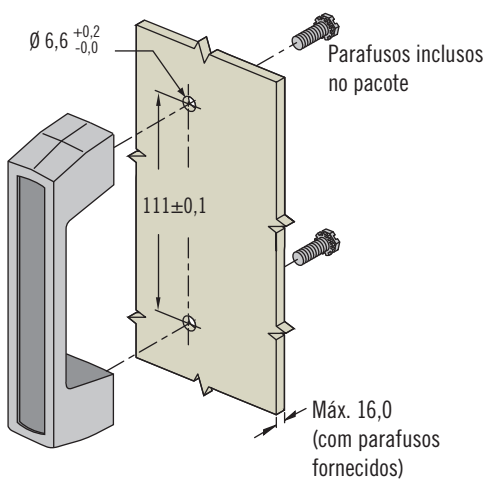
Observações

Puxadores embalados a granel.

Códigos

Instalação oculta - Traseira	Instalação oculta - Frontal
B8-45-3	B8-43-3

Instalação oculta - Traseira



Instalação oculta - Frontal

