



C2 Loquet à compression

Loquet à levier

- Profil peu saillant en position verrouillée
- Serrage aisément réglable
- Actionnement par bouton poussoir

Matériaux et finitions

Alliage de zinc, revêtement poudre ou chromé et acier zingué

Performances

Charge statique max. : 200 N

Notes sur l'étanchéité

La pièce étanche conforme à NEMA 4 / IP65 grâce au joint fourni

Notes de montage

* Vis de montage crantée M5 x 16.

Pour une épaisseur de porte supérieure à 5 mm, calculez la longueur de vis comme suit :

Épaisseur de porte + 12

Accessoires

Buté caoutchouc :

Référence : C2-25-301-82

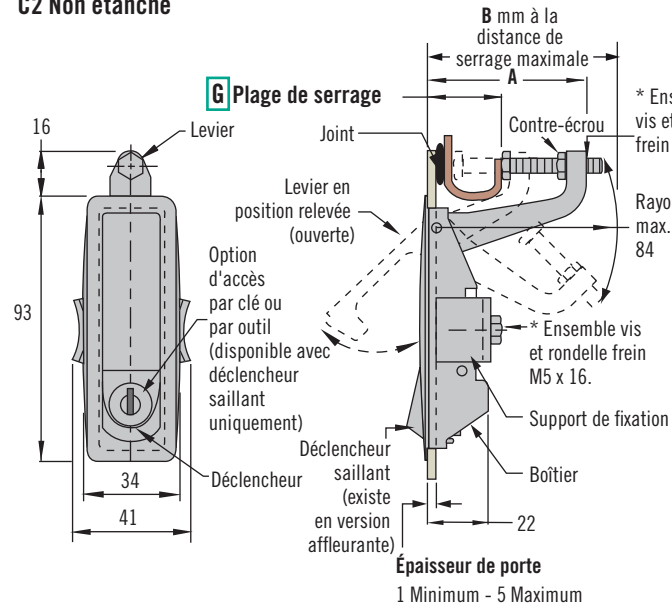
Réduit le serrage minimum et maximum de 1,6mm



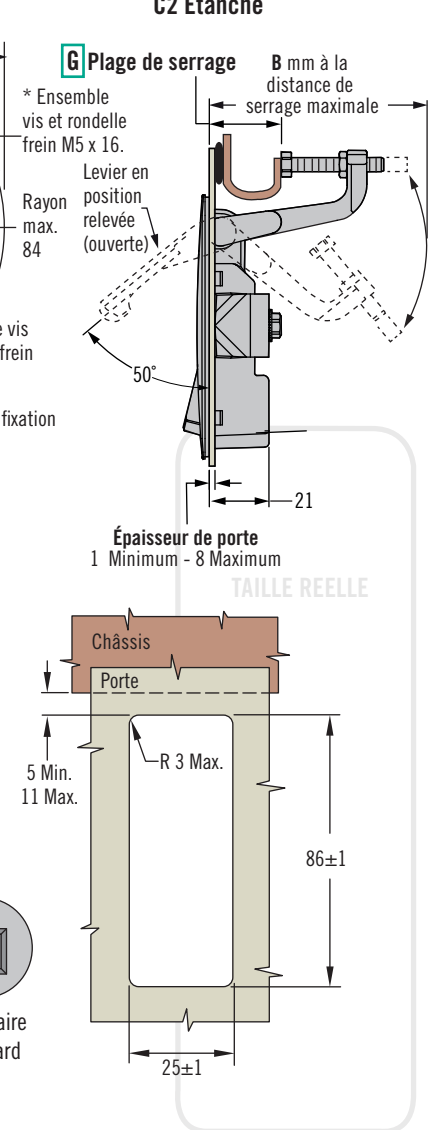
Clés

disponibles page 121

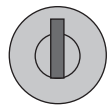
C2 Non étanche



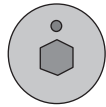
C2 Étanche



L Types de verrouillage



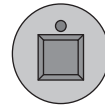
Avec serrure, clé CH751



Empreinte hexagonale 4 mm



Empreinte Phillips n° 2



Ferroviaire Standard

L Avec/sans serrure

- 1 Sans serrure, bouton poussoir saillant
- 2 Avec serrure, bouton poussoir saillant, clé CH751 (deux clés plates fournies)
- 3 Sans serrure, bouton poussoir affleurant
- 4 Empreinte hex 4 mm bouton poussoir saillant
- 10 Phillips No. 2, bouton poussoir saillant
- 13 Avec serrure, sans barillet (voir page 158 pour les options de barillet)
- 14 Carré ferroviaire

F Finition

- 1 Chrome texturé
- 5 Revêtement poudre noir

Sélection des références

Voir tableau

Notes

Pour la sélection du barillet de serrure et une présentation complète du système à choix de clés **SOUTHCO®**, www.southco.com

S Étanchéité

- 3 Non étanche
- 4 Étanche

P Conditionnement

- 3 Les loquets sont vendus conditionnés en boîtage
Omettre pour des loquets conditionnés individuellement.

C2 - S G - L F - P

G Gamme de serrage	A
2	1 - 24
3	23 - 46

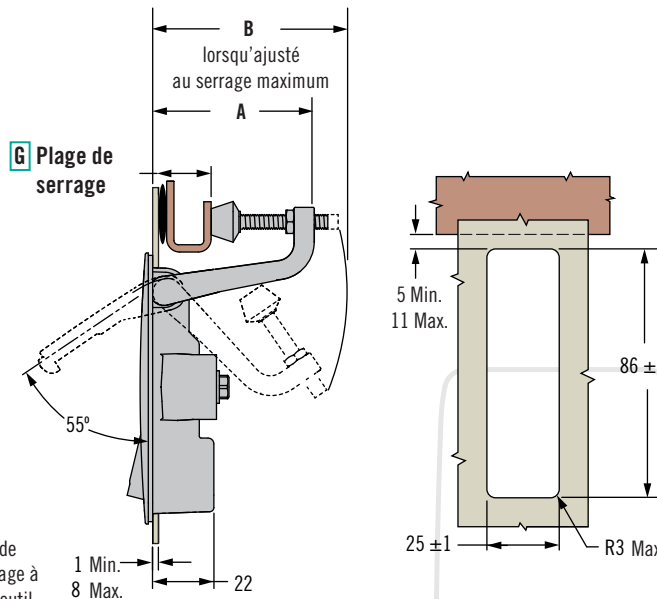
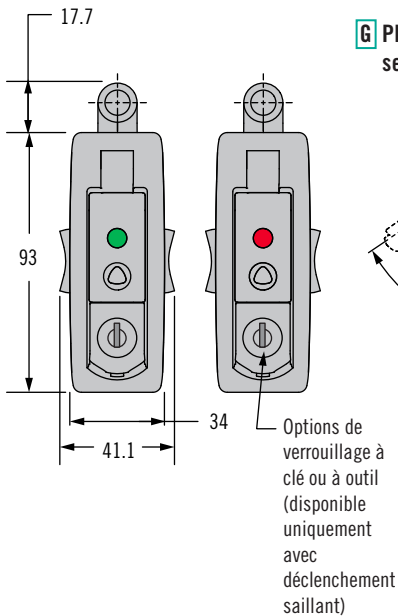
G2 Loquets à compression

Loquet à levier · Indicateur visuel d'état d'utilisation du verrous



Indicateur visuel

Vert – Pas d'accès
Rouge – Accès (Utilisé)



TAILLE RÉELLE

L Styles de verrouillage



Avec serrure à clé CH751



4 Empreinte Hex



Empreinte Phillips No. 2



Norme ferroviaire



Empreinte fendue

- L'indicateur montre que le verrous à été utilisé
- Serrage aisément réglable
- Actionnement par bouton poussoir
- Vis à butée intégrée

Matériau et finition

Alliage de zinc, revêtement poudre ou chromé, et acier zingué

Performances

Charge statique maximale : 200 N

Notes sur l'étanchéité

Conformité NEMA 4 et IP65 grâce au joint fourni.

Notes de montage

* Pour les épaisseurs de porte supérieures à 5, calculer la longueur des vis en utilisant la formule suivante: épaisseur de porte + 12

Clés

Voir page 121

Clé de réinitialisation de l'indicateur

Necessite de remettre l'indicateur sur vert

Réf. : C2-26-301-05



Détermination de la référence

Notes

Pour sélectionner les barilletts et avoir un aperçu complet des Systèmes à choix de clés de SOUTHCO®, aller sur le site voir page 190

L Verrouillage

- Déclencheur saillant sans serrure
- Déclencheur saillant à serrure À serrure CH751 (deux clés plates fournies)
- Déclencheur affleurant sans serrure
- Déclencheur à empreinte hex saillante
- Déclencheur Phillips No. 2 saillant
- Serrure sans barillet (voir page 158 pour les options de barilletts)
- Norme ferroviaire
- Empreinte fendue, bouton poussoir saillant

F Finition

- Chromé texturé
- Thermolaqué noir

P Option d'emballage

- Loquets vendus en emballages à couches Omettre pour les loquets emballés individuellement.

C2 - A4 G - L F - P

G Plage de serrage	A	B
2	1 - 18	35
3	17 - 39	57



C2 Loquets à compression

Loquet à levier · Fermeture par poussée

- Affleurant lorsque verrouillé
- Réglage facile du serrage
- Actionnement par bouton poussoir
- Butée intégrée

Matériau et finitions

Alliage de zinc, revêtement poudre ou chromé, et acier zingué

Performances

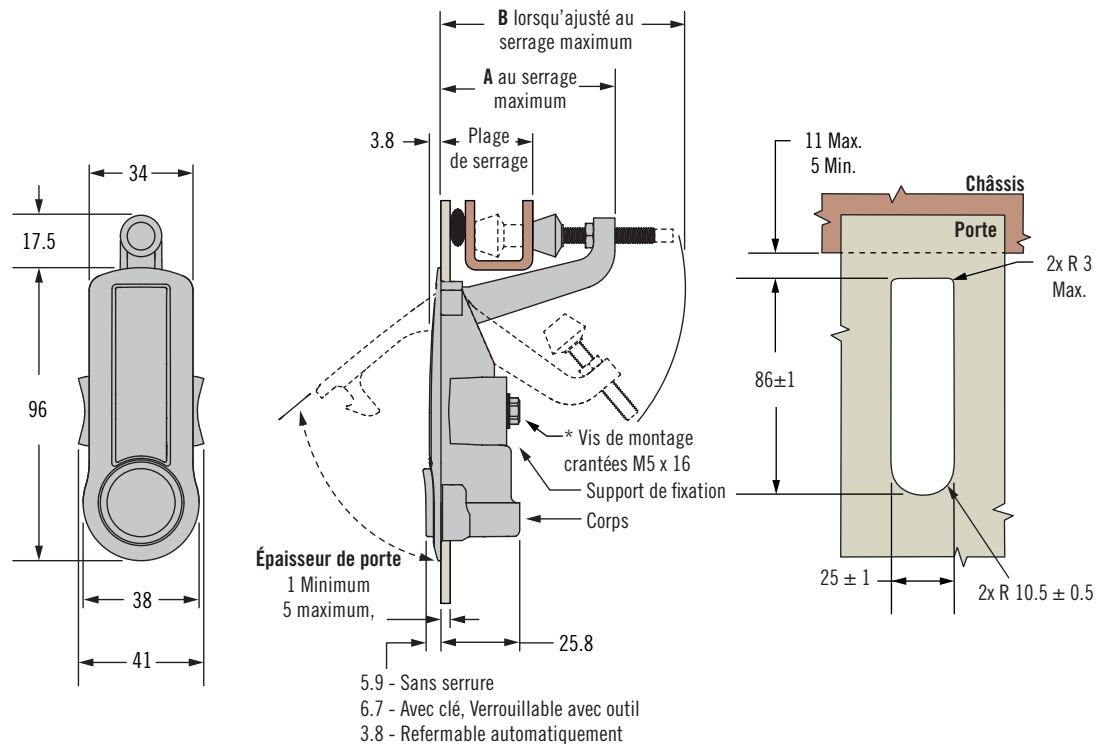
Charge statique maximale : 200 N

Notes de montage

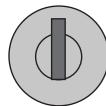
* Fis de fixation crantées M5 x 16. Pour les épaisseurs de porte supérieure à 5, calculer la longueur des vis en utilisant la formule suivante : épaisseur de porte + 12

Clés

Voir page 121



L Styles de verrouillage



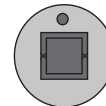
Avec serrure à clé CH751



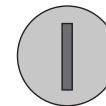
4 Empreinte Hex



10 Empreinte Phillips No. 2



14 Norme ferroviaire



16 Empreinte fendue

Détermination de la référence

Notes

Pour sélectionner les barilletes et avoir un aperçu complet des Systèmes à choix de clés de *SOUTHCO*[®], aller sur le site voir page 190

L Verrouillage

- 1 Sans serrure
- 2 Avec clé CH751
- 4 Empreinte Hex 4 mm
- 10 No. 2 Phillips
- 13 Sans barillet
- 14 Norme ferroviaire
- 15 Empreinte Hex 8mm
- 16 Empreinte fendue
- 22 à clé CH751 (la clé reste en position ouverte)
- 34 Auto-verrouillage : empreinte Hex 4mm déclencheur affleurant
- 310 Auto-verrouillage : No. 2 philips
- 314 Auto-verrouillage : norme ferroviaire
- 315 Auto-verrouillage : empreinte Hex 8mm déclencheur affleurant
- 316 Auto-verrouillage : empreinte fendue

F Finition

- 1 Chromé brillant
- 5 Thermolaqué noir

P Option d'emballage

- 3 Loquets vendus en emballages à couches Omettre pour les loquets emballés individuellement

C2 - 5 G - L F - P

G Plage de serrage	A	B
2	1-18	35
3	18-40	57