



C2 Chiusure a compressione

Chiusure a leva

- Basso profilo in posizione di chiusura
- Facile regolazione del serraggio utile
- Azionamento a pulsante
- Tenuta opzionale

Materiali e finiture

Legia di zinco, rivestimento verniciato a polvere o cromato e acciaio zincato

Dati prestazionali

Carico statico massimo: 200 N

Note sulla tenuta

Per ottenere un'installazione a tenuta NEMA 4 / IP65, usare la guarnizione a flangia fornita.

Note per l'installazione

* Vite di montaggio dentellata M5 x 16. Per porte di spessore superiore a 5, calcolare la lunghezza della vite usando la formula seguente: Spessore della porta + 12

Accessori

Ammortizzatore in gomma:
Numero di parte: C2-25-301-82 (riduce il serraggio min e max di 1.6 mm)



Chiavi

Vedi pagina 121

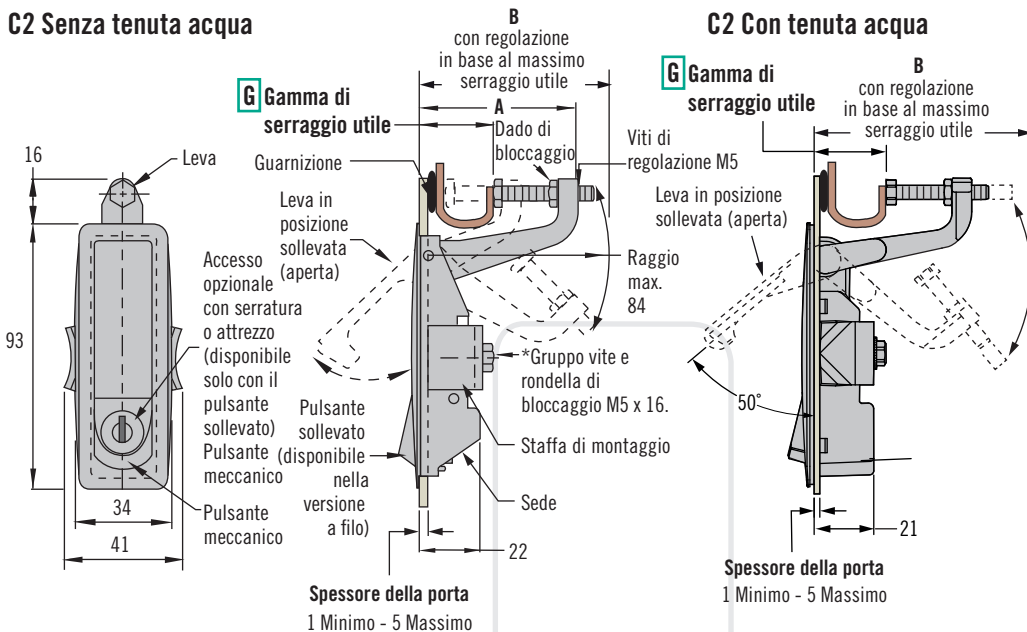
Selezione del numero di parte

Vedi Tabella

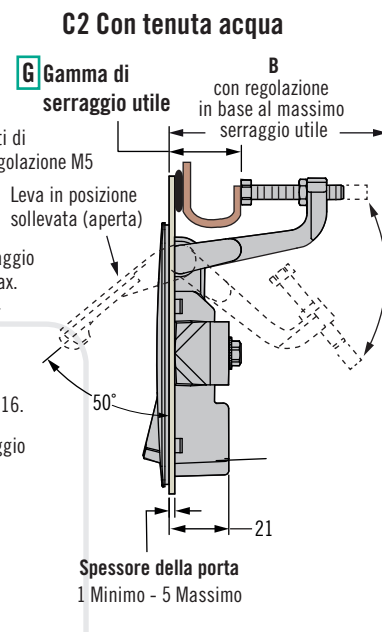
Notes

Per informazioni sulla selezione del cilindro e una panoramica completa del sistema *SOUTHCO*® Key-Choice Vedi www.southco.com

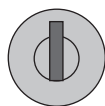
C2 Senza tenuta acqua



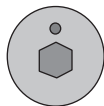
C2 Con tenuta acqua



L Tipi di serratura



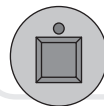
Con serratura e chiave codice CH751



Cava Esagonale da 4



A Croce N°2



Standard ferroviario

L Tipi di serratura

- 1 Senza serratura con pulsante sollevato
- 2 Con serratura, con pulsante sollevato e chiave CH751 (due chiavi piatte fornite)
- 3 Senza serratura e con pulsante a filo
- 4 Esagonale incassata da 4 con pulsante sollevato
- 10 A croce N°2 con pulsante sollevato
- 13 Con serratura senza cilindro (per le opzioni relative al cilindro, vedi pagina 158)
- 14 Standard ferroviario

F Finitura

- 1 Cromo lavorato
- 5 Rivestimento a polvere nera

S Opzioni di tenuta

- 3 Senza tenuta acqua
- 4 Con tenuta acqua

P Opzioni di imballaggio

- 3 Le chiusure sono vendute imballate in strati. Omettere per le chiusure imballate individualmente.

C2 - S G - L F - P

Gamma di serraggio utile	A
2	1 - 24
3	23 - 46

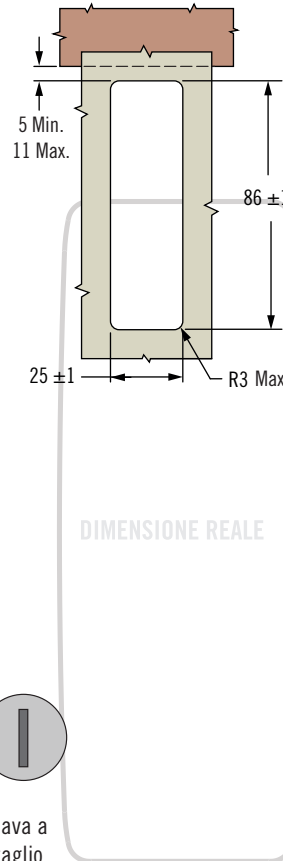
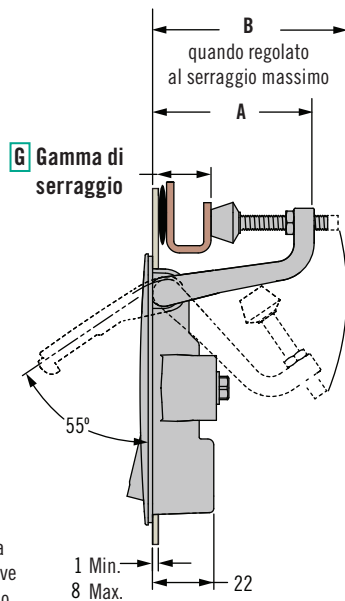
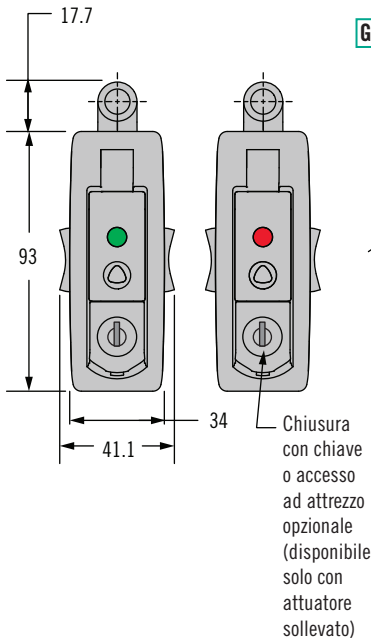
C2 Chiusura a compressione

Chiusura a leva · Indicazione visiva dello stato della chiusura

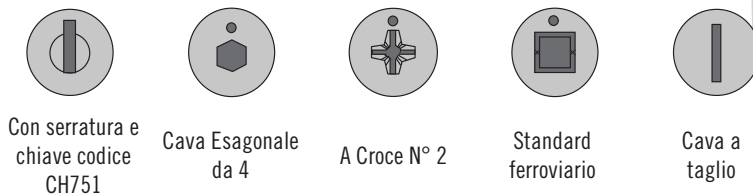


Indicatore visivo

Verde – Non aperta
Rosso – Aperta (azionata)



L Tipo di serratura



- Indicazione di quando la chiusura è stata aperta
- Regolazione facile del serraggio
- Azionamento a pulsante
- Vite con ammortizzatore integrato

Materiale e finitura

Legha di zinco, rivestimento a polvere o cromato e acciaio, zincato

Dati prestazionali

Carico statico massimo: 200 N

Note sulla tenuta

NEMA 4 e IP65 conseguibili usando la guarnizione fornita.

Note per l'installazione

* Per spessori delle porte maggiori di 5, calcolare la lunghezza delle viti utilizzando la seguente formula:
 Spessore della porta + 12

Chiave di ripristini indicatore

Richiede di reimpostare l'indicatore nuovamente sul verde
 Numero di parte: C2-26-301-05



L Tipo di serratura

- 1 Senza serratura con attuatore sollevato
- 2 Con serratura, con pulsante sollevato e chiave CH751 (due chiavi piatte fornite)
- 3 Senza serratura e con pulsante a filo
- 4 Esagonale incassata da 4 con pulsante sollevato
- 10 A croce N°2 con pulsante sollevato
- 13 Con serratura senza cilindro (vedere pagina 158 per le opzioni di cilindro)
- 14 Standard ferroviario
- 16 A taglio incassato con pulsante sollevato

F Finitura

- 1 Cromo lavorato
- 5 Rivestimento a polvere nera

P Opzioni di imballaggio

- 3 Le chiusure sono vendute imballate a strati
 Omettere per le chiusure imballate singolarmente.

C2 - A4 G - L F - P

G Gamma di serraggio	A	B
2	1 - 18	35
3	17 - 39	57

Selezione del numero di parte

Note

Per selezionare i cilindri e visionare una presentazione completa del sistema **SOUTHCO®** Key-Choice vedere vedi pagina 190

Make Safety Visible™
 by Southco



C2 Chiusura a compressione

Chiusura a leva · Chiusura a spinta

- Basso profilo quando chiusa
- Regolazione facile del serraggio
- Azionamento a pulsante
- Ammortizzatore integrato

Materiale e finitura

Lega di zinco, rivestimento a polvere nera o cromato e acciaio, zincato

Dati prestazionali

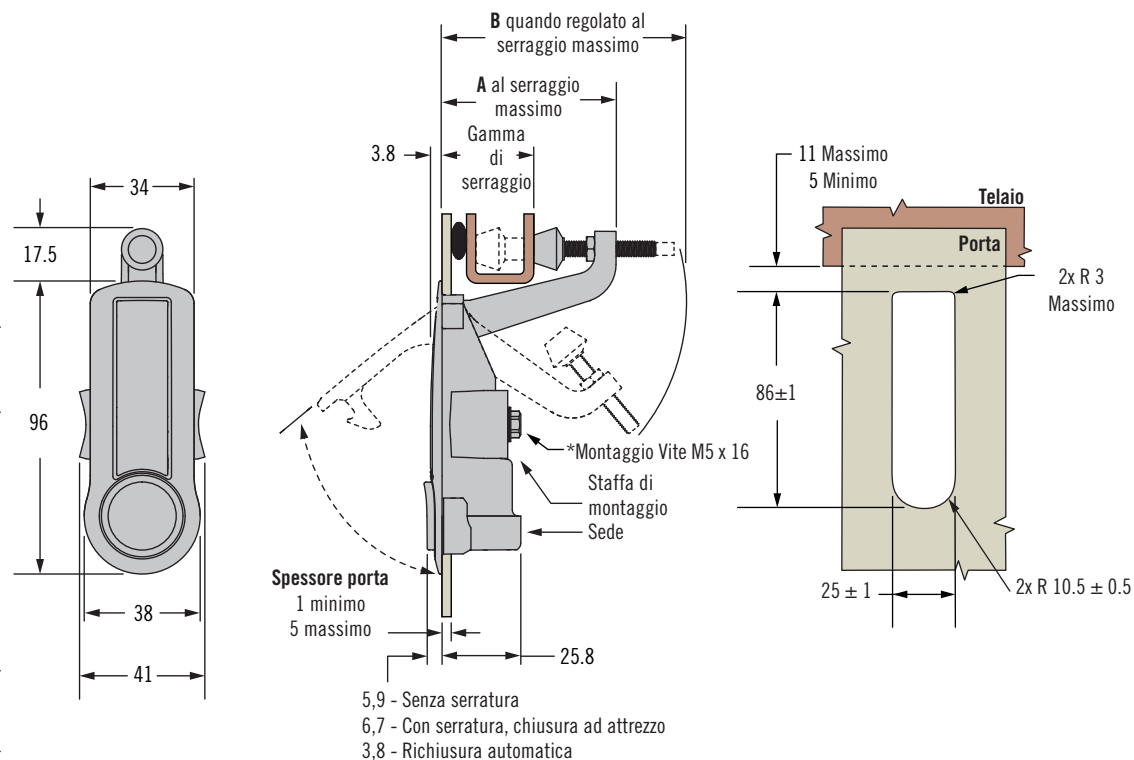
Carico statico massimo: 200 N

Note per l'installazione

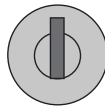
* Vite per montaggio M5 x 16. Per spessori delle porte maggiori di 5, calcolare la lunghezza delle viti utilizzando la seguente formula: Spessore della porta + 12

Chiavi

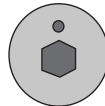
v. pagina 121



L Tipo di serratura



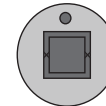
Con serratura CH751 con codice chiave



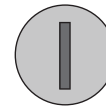
Incasto esagonale da 4



N. 2 cava a croce



Standard ferroviario



Cava a taglio

Selezione del numero di parte

Note

Per selezionare i cilindri e visionare una presentazione completa del sistema *SOUTHCO*® Key-Choice vedere vedi pagina 190

L Tipo di serratura

- 1 Senza serratura
- 2 Con serratura CH751
- 4 Cava Esagonale da 4
- 10 Cava a Croce N°2
- 13 Senza cilindro
- 14 Standard ferroviario
- 15 Incasto esagonale da 8 mm
- 16 Cava a taglio
- 22 Con serratura CH751 (chiave tenuta in posizione aperta)
- 34 Richiusura automatica: cava esagonale da 4 pulsante a filo
- 310 Richiusura automatica: cava a croce N°2
- 314 Richiusura automatica: standard ferroviario
- 315 Richiusura automatica: cava esagonale da 8 pulsante a filo
- 316 Richiusura automatica: cava a taglio

F Finitura

- 1 Cromo lucido
- 5 Rivestimento a polvere nera

P Opzioni di imballaggio

- 3 Le chiusure sono vendute imballate a strati - Omettere per le chiusure imballate singolarmente.

C2 - 5 G - L F - P

G Gamma di serraggio	A	B
2	1-18	35
3	18-40	57