



# C2 コンプレッションラッチ(ドアラッチ)

レバーラッチ

- ラッチ時薄型形状
- 簡単なグリップ調整
- プッシュボタン作動
- 密封機能オプション

### 材質・仕上げ

亜鉛合金、粉体塗装または  
クロムめっき&鋼、亜鉛めっき

### 特性

最大静的荷重：200 N

### 密封について

密封バージョン：

付属ガスケット使用時 NEMA4 /  
IP65 規格に対応

### 取付方法

\* ドア厚が5mmよりも大きい場合は、  
ねじ長を次の式で算出してください：  
ドア厚 + 12mm

### アクセサリ

ラバーバンパー：

品番：C2-25-301-82

(グリップ範囲は、最大・最小値  
ともに1.6mm小さくなります。)



### キー

121ページ参照

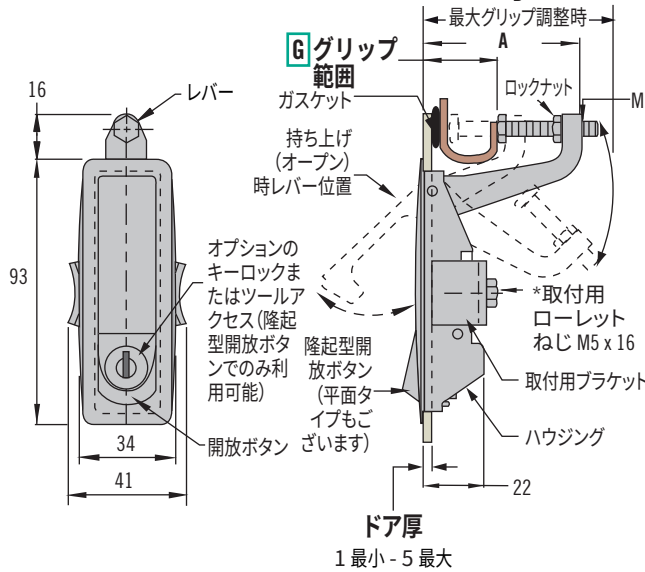
### 品番選定

表参照

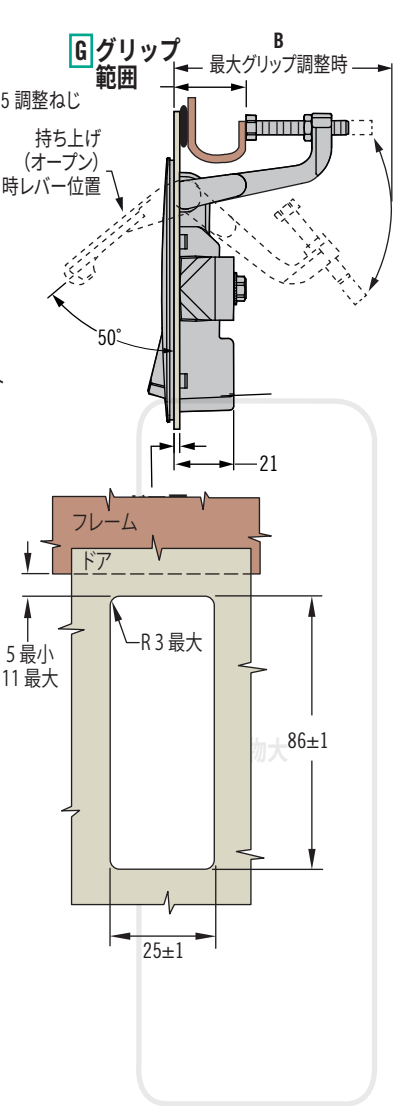
### 備考

ロックコア選定とSOUTHCO®キー  
選択システムの詳細は190ページ  
を参照ください

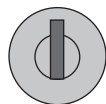
### C2 密封無し



### C2 密封



### L ロックスタイル



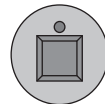
キーロック  
CH751キー



No.2  
プラスリセス



4mm  
六角リセス



鉄道標準

### L ロックスタイル

- 1 キーロックなし、隆起型開放ボタン
- 2 キーロック付CH751、隆起型開放ボタン  
(フラットキー2本付属)
- 3 キーロックなし、平面開放ボタン
- 4 4mm 六角リセス、隆起型開放ボタン
- 10 No.2プラスリセス、隆起型開放ボタン
- 13 ロック(ロックコアなし)  
(ロックコアは190ページを参照)
- 14 鉄道標準

### F 仕上げ

- 1 梨地クロム
- 5 粉体塗装(黒)

### P 梱包

- 3 段積み梱包  
個別包装の場合は空欄

C2 - S G - L F - P

### S シーリング(密封)

- 3 密封無し
- 4 密封

### G グリップ範囲

G グリップ範囲	A	B
2	1 - 24	35
3	23 - 46	57

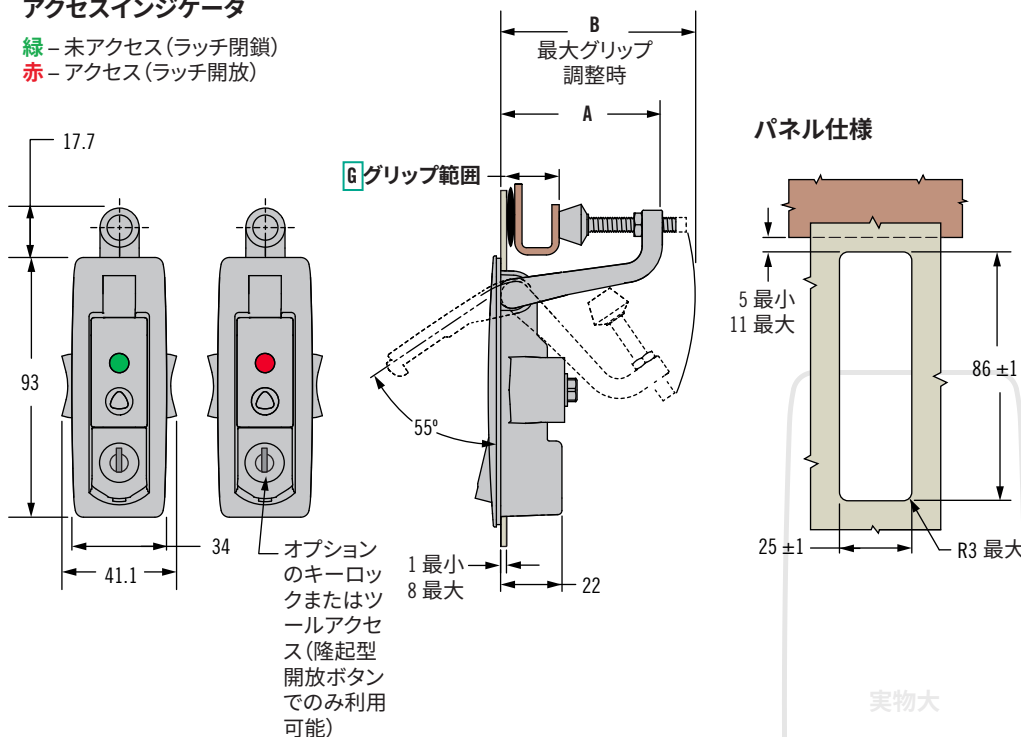
# C2 コンプレッションラッチ (ドアラッチ)

レバーラッチ / アクセスインジケータ



## アクセスインジケータ

緑 - 未アクセス (ラッチ閉鎖)  
赤 - アクセス (ラッチ開放)



- アクセス状態を見る化
- 簡単なグリップ調整
- プッシュボタン作動
- 統合バンパースクリュー

## 材質・仕上げ

亜鉛合金、粉体塗装 (黒) または  
クロムめっき & 鋼、亜鉛めっき

## 特性

最大静的荷重: 200 N

## 密封について

付属ガスケット使用時 NEMA 4 /  
IP65 規格に対応

## 取付方法

\* ドア厚さが 5mm よりも大きい場合は、ねじ長を次の式で算出してください: ドア厚 + 12mm

## キー

121 ページ参照

## インジケータリセット用キー

品番: C2-26-301-05

表示を赤から緑に戻す専用キー



## L ロックスタイル

- キーロック付き CH751 キー
- 4 (.16) 六角リセス
- No. 2 プラスリセス
- 鉄道標準
- マイナスリセス

## L ロックスタイル

- キーロックなし、隆起型開放ボタン
- キーロック付き CH751、隆起型開放ボタン (フラットキー 2 本付属)
- キーロックなし、平面開放ボタン
- 4mm 六角リセス、隆起型開放ボタン
- No. 2 プラスリセス、隆起型開放ボタン
- ロック (ロックコアなし)、隆起型開放ボタン (ロックコアは 190 ページを参照)
- 鉄道標準、隆起型開放ボタン
- マイナスリセス、隆起型開放ボタン

## F 仕上げ

- 梨地クロム
- 粉体塗装 (黒)

## P 梱包

- ラッチ段積み梱包  
個別包装の場合は空欄

C2 - A4 G - L F - P

G グリップ範囲	A	B
2	1 - 18	35 / 65
3	17 - 39	57 / 85

## 品番選定

表参照

## 備考

ロックプラグ選定と SOUTHCO® キー選択システムの詳細は 190 ページを参照ください

Make Safety Visible™  
by Southco



## C2 コンプレッションラッチ (ドアラッチ)

レバーラッチ/プッシュロック

- ラッチ時薄型形状
- 簡単なグリップ調整
- プッシュボタン作動
- バンパーを一体化

### 材質・仕上げ

亜鉛合金、粉体塗装または  
クロムめっき&鋼、亜鉛めっき

### 特性

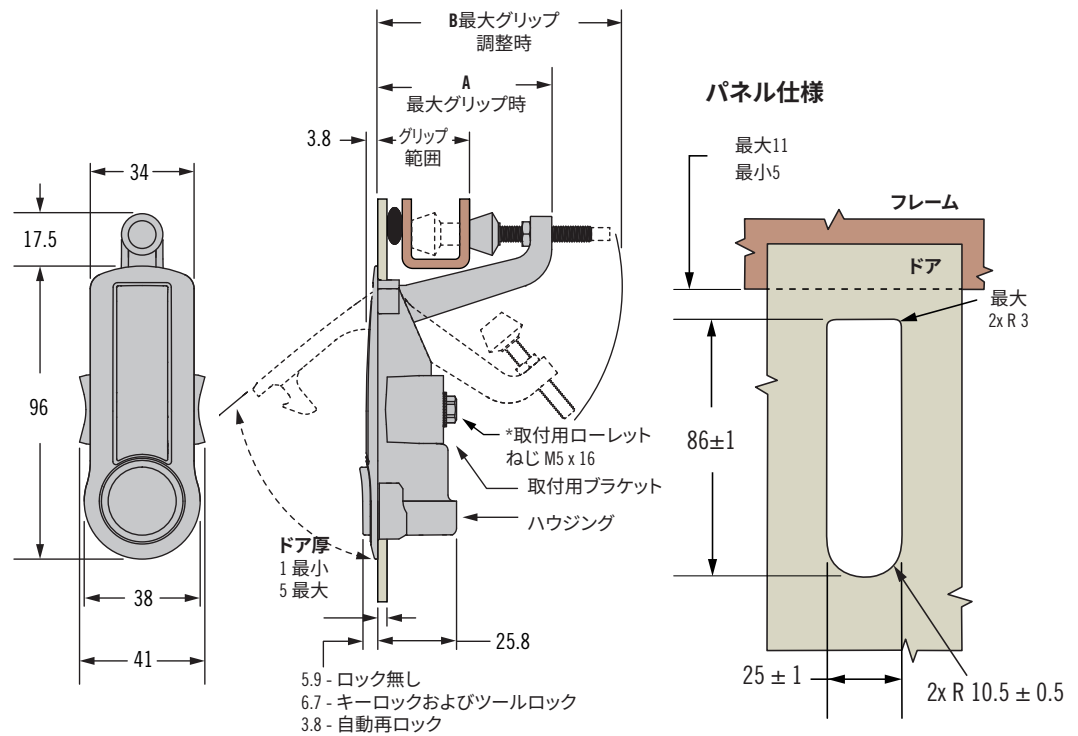
最大静的荷重:200 N

### 取付方法

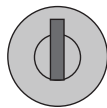
\* 取付用ローレットねじ M5x16。  
ドア厚が 5mm よりも大きい場合は、ねじ長を次の式で算出して  
ください: ドア厚 + 12mm

### キー

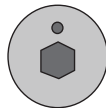
121ページ参照



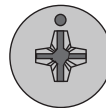
### L ロックスタイル



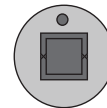
キーロック  
CH751キー



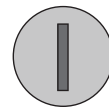
4mm  
六角リセス



No.2  
プラスリセス



鉄道標準



マイナスリセス

### 品番選定

表参照

### 備考

ロックコア選定とSOUTHCO® キー  
選択システムの詳細は190ページ  
を参照ください

#### L ロックスタイル

- 1 ロックなし、隆起型開放ボタン
- 2 キーロック付きCH751、隆起型開放ボタン  
(フラットキー2本付属)
- 4 4mm 六角リセス、隆起型開放ボタン
- 10 No. 2 プラスリセス、隆起型開放ボタン
- 13 ロック(ロックコアなし)、  
隆起型開放ボタン  
(ロックコアは  
190ページを参照)
- 14 鉄道標準、隆起型開放ボタン
- 15 8mm 六角リセス、隆起型開放ボタン
- 16 マイナスリセス、隆起型開放ボタン
- 22 キーロック付きCH751、隆起型開放ボタン  
(フラットキー2本付属)(開錠中はキーの抜取不可)
- 34 自動再ロック: 4mm 六角リセス、平面開放ボタン
- 310 自動再ロック: No.2プラスリセス、平面開放ボタン
- 314 自動再ロック: 鉄道標準、平面開放ボタン
- 315 自動再ロック: 8mm 六角リセス、平面開放ボタン
- 316 自動再ロック: マイナスリセス、平面開放ボタン

#### F 仕上げ

- 1 光沢クロム
- 5 粉体塗装(黒)

#### P 梱包

- 3 ラッチ段積み梱包  
ラッチ個別包装の場合  
は空欄

C2 - 5 G - L F - P

G グリップ範囲	A	B
2	1-18	35
3	18-40	57