



C2 Fechos de Compressão

Fechos alavanca

- Baixa saliência quando fechados
- Fácil ajuste da altura
- Acionamento por botão
- Vedação opcional

Materiais e acabamentos

Zamac cromado ou com pintura a pó e aço zincado

Resistência

Carga estática máxima: 200 N

Vedação

Para a opção vedada, os padrões NEMA 4 e IP65 são alcançados com o uso do componente de vedação incluído no conjunto.

Instalação

* Parafuso de instalação M5 x 16 serrilhado: Para portas com espessura superior a 5, calcule o comprimento do parafuso usando a seguinte fórmula:

Espessura da porta + 12.

Acessórios

Amortecedor de borracha:

Código: C2-25-301-82

(reduza altura mínima e máxima em 2 mm)



Chaves

Consulte a página 121

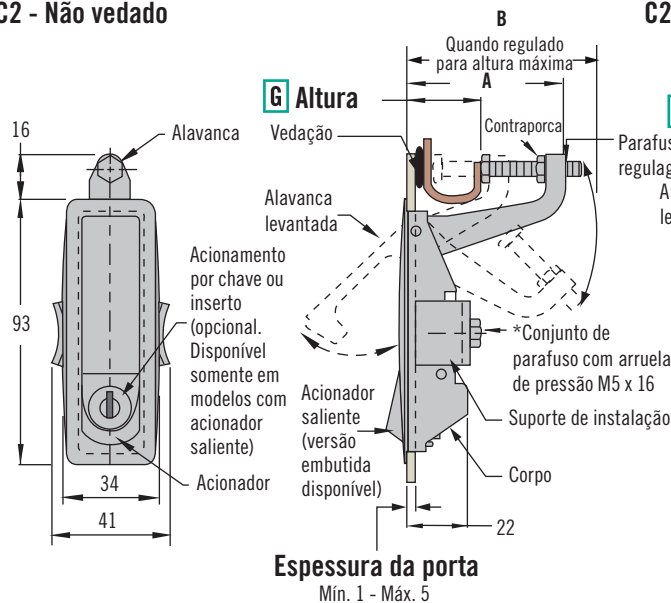
Seleção do código de produto

Consulte a tabela

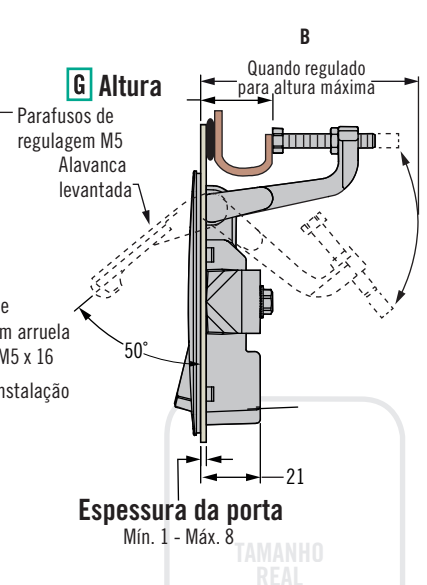
Observação

Para seleção de cilindros e mais informações sobre o Sistema Key-Choice da **SOUTHCO**®, visite www.southco.com

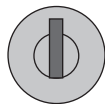
C2 - Não vedado



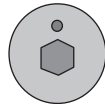
C2 - Vedado



L Travamento



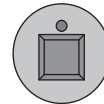
Travamento com chave segredo CH751



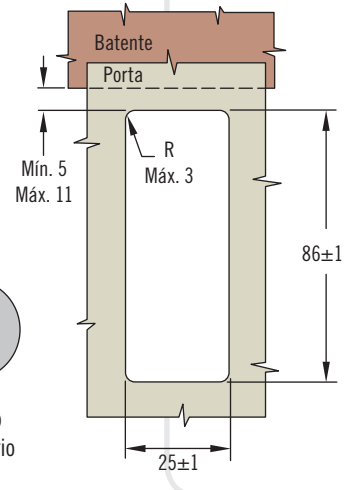
Allen 4 mm



Phillips núm. 2



Padrão ferroviário



L Travamento

- 1 Sem travamento, acionador saliente
- 2 Travamento com chave mesmo segredo CH751 e acionador saliente (duas chaves planas incluídas)
- 3 Sem travamento, com acionador embutido
- 4 Travamento com inserto Allen 4 mm e acionador saliente
- 10 Travamento com inserto Phillips núm. 2 e acionador saliente
- 13 Com travamento, sem cilindro (para cilindros, visite www.southco.com)
- 14 Padrão ferroviário

S Vedação

- 3 Não vedado
- 4 Vedado

F Acabamento

- 1 Cromo texturizado
- 5 Pintura a pó preta

P Embalagem

- 3 Fechos embalados em camadas. Para fechos embalados individualmente, omitir este código

C2 - S G - L F - P

	G Altura	A	B
2	1 a 24	35	63
3	23 a 46	57	84

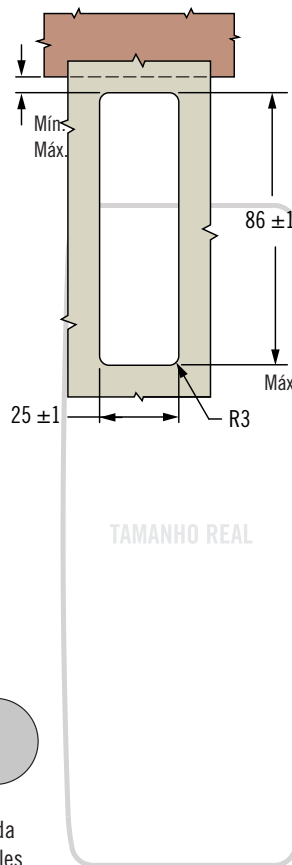
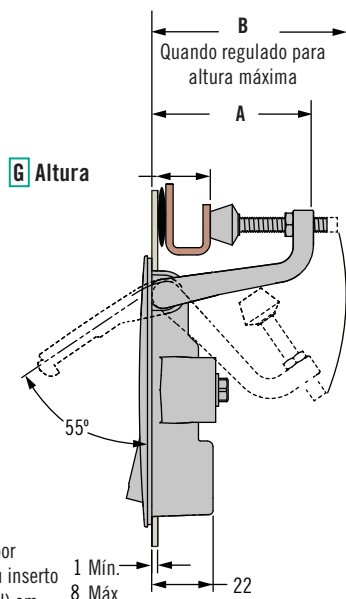
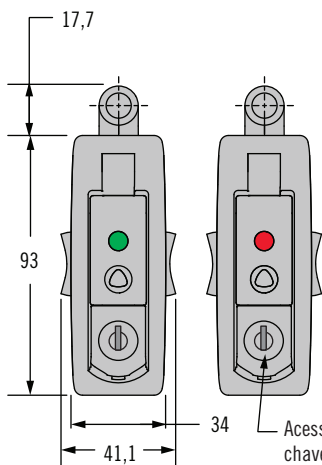
C2 Fechos de Compressão

Fechos alavanca · Indicador visual de acesso ao fecho



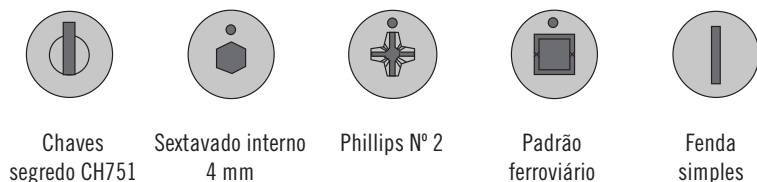
Indicador Visual

Verde – Não acessado
 Vermelho – Acessado (operado)



Acesso por chave ou inserto (opcional) em modelos com acionador saliente

L Travamento



L Travamento

- 1 Acionador saliente, sem travamento
- 2 Acionador saliente, chaves CH751 (2 chaves planas inclusas)
- 3 Acionador embutido, sem travamento
- 4 Acionador saliente, sextavado interno 4 mm
- 10 Acionador saliente, Phillips nº 2
- 13 Sem cilindro (para cilindros, consulte a página 158)
- 14 Padrão ferroviário
- 16 Fenda com acionador saliente

F Acabamento

- 1 Cromo texturizado
- 5 Pintura a pó preta

P Embalagem

- 3 Fechos embalados em camadas. Para embalagens individuais, omitir este dígito.

C2 - A4 G - L F - P

G Altura	A	B
2	1 a 18	35 / 65
3	17 a 39	57 / 85

- O recurso indica que o fecho foi acessado
- Fácil ajuste da altura
- Acionamento por botão
- Parafuso de regulagem com amortecedor integrado

Materiais e acabamentos

Zamac cromado ou com pintura a pó, aço zincado

Resistência

Carga estática máxima: 200 N

Vedação

Padrões NEMA 4 e IP65 são obtidos com o uso do componente de vedação incluso.

Instalação

Para portas com espessura superior a 5 mm, calcule o comprimento do parafuso usando a seguinte fórmula: Espessura da porta + 12

Chaves

Consulte a página 121

Chave para reiniciar indicador visual

Necessário para redefinir o indicador vermelho de volta para verde

Código: C2-26-301-05



Seleção do código de produto

Consulte a tabela

Observações

Para seleção de cilindros e mais informações sobre o Sistema Key-Choice da Southco®, visite www.southco.com



C2 Fechos de Compressão

Fechos alavanca · Bloqueio automático

- Baixo perfil na posição fechada
- Fácil regulagem da altura
- Acionamento por botão
- Amortecedor integrado

Materiais e acabamentos

Zamac cromado ou com pintura a pó, aço zincado

Resistência

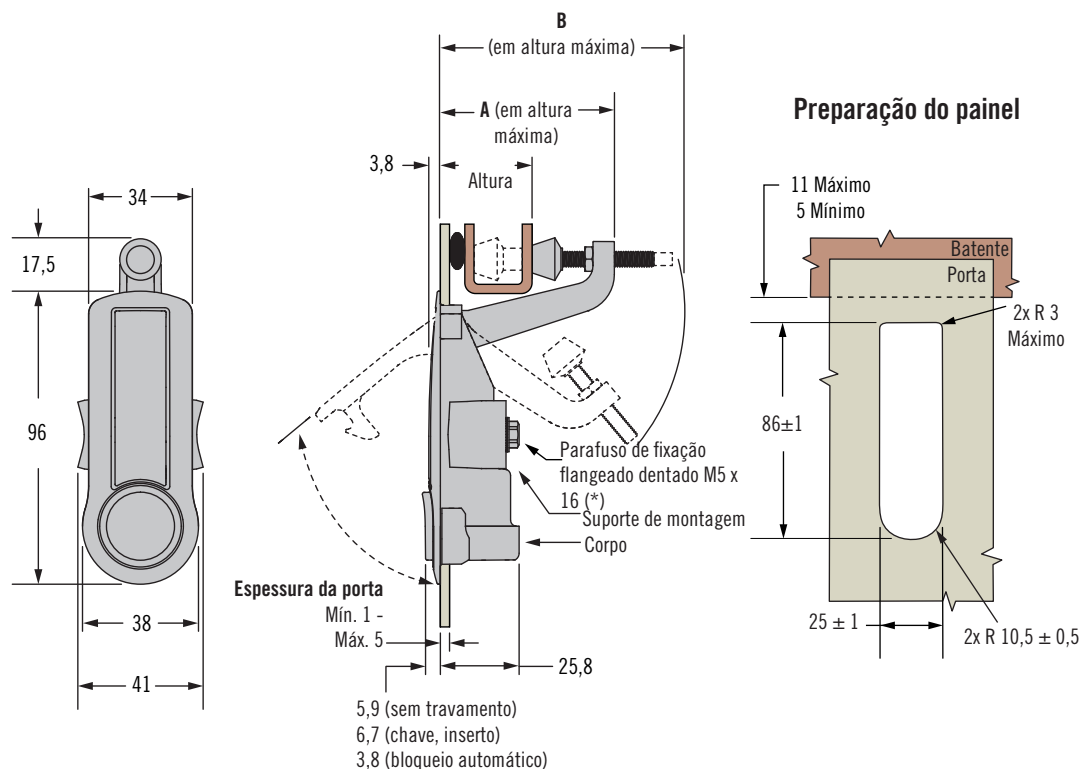
Carga estática máxima: 200 N

Instalação

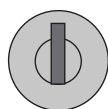
(*) Para portas com espessura superior a 5 mm, calcule o comprimento do parafuso de fixação M5 x 16 usando a seguinte fórmula: espessura da porta + 12 mm

Chaves

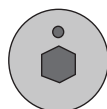
Consulte a página 121



L Travamento



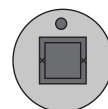
Chave segredo
CH751



Sextavado interno
4 mm



Phillips N° 2



Padrão
ferroviário



Fenda
simples

Seleção do código de produto

Consulte a tabela

Observação

Para seleção de cilindros e mais informações sobre o Sistema Key-Choice da *SOUTHCO*®, consulte a página 190

L Travamento

- 1 Sem travamento
- 2 Chave segredo CH751
- 4 Sextavado interno 4 mm
- 10 Phillips N° 2
- 13 Sem cilindro
- 14 Padrão ferroviário
- 15 Sextavado interno 8 mm
- 16 Fenda simples
- 22 Chave segredo CH751 (com retenção da chave na posição aberta)
- 34 Sextavado interno 4 mm com bloqueio automático
- 310 Phillips N° 2 com bloqueio automático
- 314 Padrão ferroviário com bloqueio automático
- 315 Sextavado interno 8 mm com bloqueio automático
- 316 Fenda simples com bloqueio automático

F Acabamento

- 1 Cromado
- 5 Pintura a pó preta

P Embalagem

- 3 Fechos embalados em camadas
Para embalagens individuais, omitir este dígito.

C2 - 5 G - L F - P

G Altura

G	Altura	A	B
2	1 a 18	35	63
3	18 a 40	57	84