



C3 Schnappverschlüsse

Ziehen zum Öffnen · Grabber Schnäpper · Einrastausführung

- Schnäpper schließt mit Federkraft
- Der komplette Verschluss besteht aus Schnäpper und Schließwinkel

Werkstoff und Oberfläche

Gehäuse: PC/ABS oder glasfaserverstärktes Nylon

Schliesswinkel: Mineralverstärktes Nylon

Festigkeitsrichtwerte

Betriebstemperaturbereich:
-30°C bis 60°C

Entflammbarkeit: UL94-HB gelistet

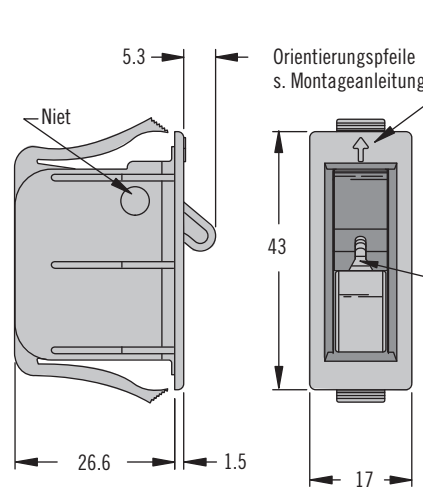
Hinweise zur Installation

Max. Drehmoment zum Anziehen der Montageschrauben (nicht im Lieferumfang):

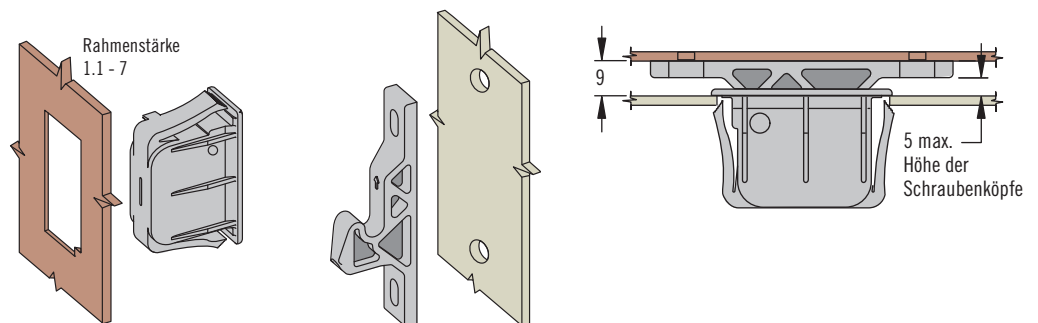
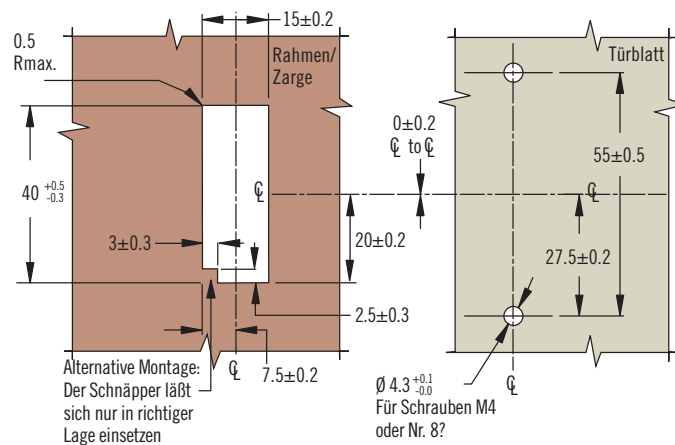
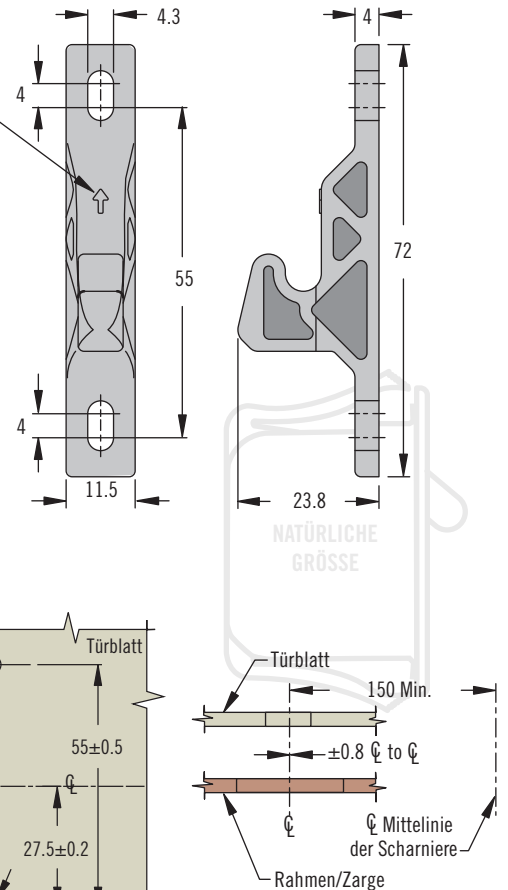
Schließwinkel: 2.8 N·m

Schnäpper und Schließwinkel ausrichten: Der Pfeil auf dem Schließwinkel muss auf den Schnappriegel zeigen. Der Verschluss muss ohne zu kanten schließen.

Schnäpper



Schließwinkel



Produktnummer

Siehe Tabelle

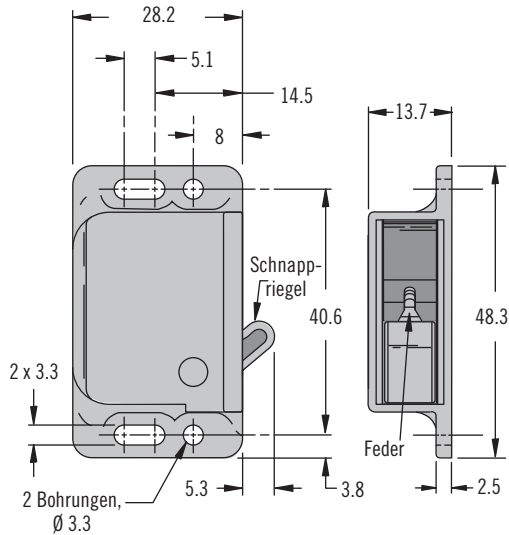
Haltekräfte (Richtwerte)	Farbe der Feder	Produktnummer		
		Bereich der Rahmenstärke		
		1.1 - 2.9	2.9 - 5.3	5.3 - 7
13 N	Blau	C3-303	C3-503	C3-703
22 N	Silber	C3-305	C3-505	C3-705
44 N	Schwarz	C3-310	C3-510	C3-710

C3 Schnappverschlüsse

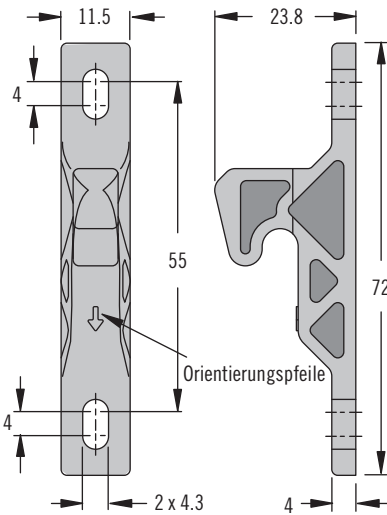
Ziehen zum Öffnen · Grabber Schnäpper · Seitliche Montage



Schnäpper



Schließwinkel



- Schnäpper schließt mit Federkraft
- Der komplette Verschluss besteht aus Schnäpper und Schließwinkel

Werkstoff und Oberfläche

Gehäuse: PC/ABS oder glasfaserverstärktes Nylon

Schließwinkel: Mineralverstärktes Nylon

Festigkeitsrichtwerte

Betriebstemperaturbereich: -30°C bis 60°C

Entflammbarkeit: UL94-HB gelistet

Hinweise zur Installation

Max. Drehmoment zum Anziehen der Montageschrauben (nicht im Lieferumfang):

Schnäpper: 1.1 N·m

Schließwinkel: 2.8 N·m

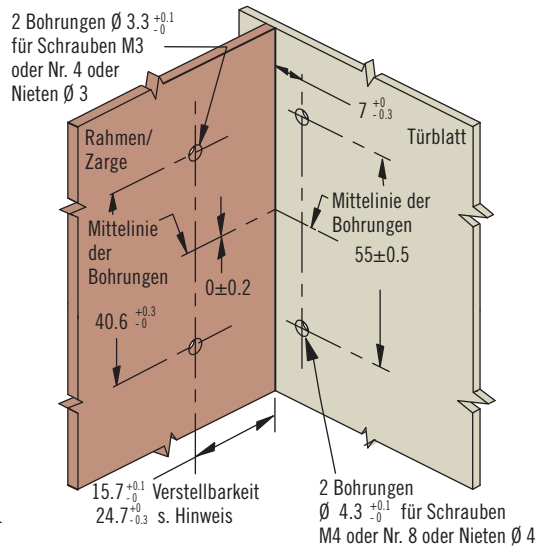
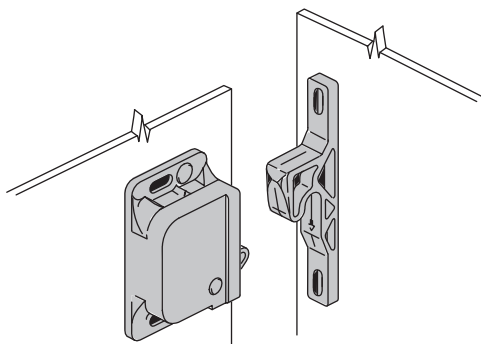
Schnäpper und Schließwinkel ausrichten: Der Pfeil auf dem Schließwinkel muss auf den Schnappriegel zeigen. Der Verschluss muss ohne zu kanten schließen.

Es sollte ein Mindestabstand des Schnäppers von 150 mm zur Mittellinie der Scharniere eingehalten werden.



Einbau rechts dargestellt

Für linksseitige Montage Schnäpper und Schließwinkel umdrehen



Hinweis: Der Abstand von 24,7 mm ist vorzusehen, wenn für eine Justage die Langlöcher des Schnäppers genutzt werden sollen.

Haltekräfte (Richtwerte)	Farbe der Feder	Produktnummer
13 N	Blau	C3-803
22 N	Silber	C3-805
44 N	Schwarz	C3-810

Produktnummer

Siehe Tabelle



C3 Schnappverschlüsse

Ziehen zum Öffnen · Schnäpper mit integriertem Mikroschalter

- Mikroschalter schaltet beim Öffnen und Schließen
- Der komplette Verschluss besteht aus Schnäpper und Schließwinkel
- Schnäpper schließt mit Federkraft

Werkstoff und Oberfläche

Gehäuse: PC/ABS oder glasfaserverstärktes Nylon

Schliesswinkel: Mineralverstärktes Nylon

Festigkeitsrichtwerte

Betriebstemperaturbereich:
-40°C bis 60°C

Entflammbarkeit: UL94-V0 gelistet

Hinweise zur Installation

Max. Drehmoment zum Anziehen der Montageschrauben (nicht im Lieferumfang):

Schnäpper: 1.1 N·m

Schließwinkel: 2.8 N·m

Schnäpper und Schließwinkel ausrichten: Der Pfeil auf dem Schließwinkel muss auf den Riegel zeigen. Der Verschluss muss ohne zu kanten schließen.

Hinweis

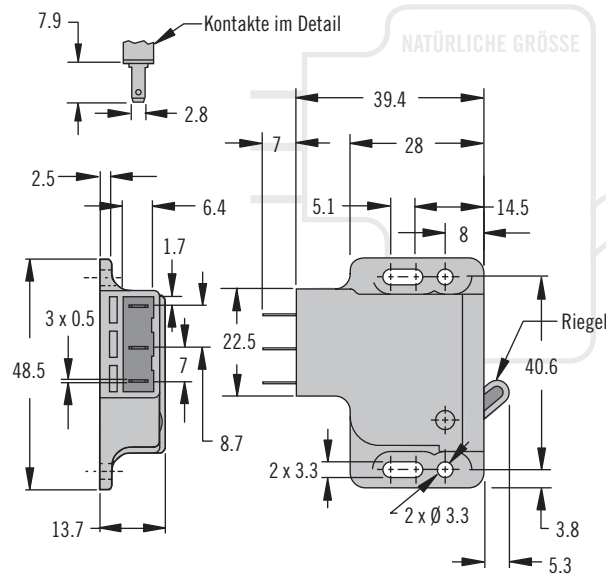
Dieses Produkt wurde speziell als mechanischer Schnappverschluss mit integriertem Mikroschalter entwickelt. Der Schalter eignet sich zum Einsatz in Schaltkreisen mit Kontrolleuchten oder nicht sicherheitsrelevanten Logikschaltkreisen. Die Schutzkappe über den Kontakten dient nur als Transportsicherung. Beanspruchungen der Kabel und abgewinkelte Kabelführungen sind zu vermeiden.

Es sollte ein Mindestabstand des Schnäppers von 150 mm zur Mittellinie der Scharniere eingehalten werden.

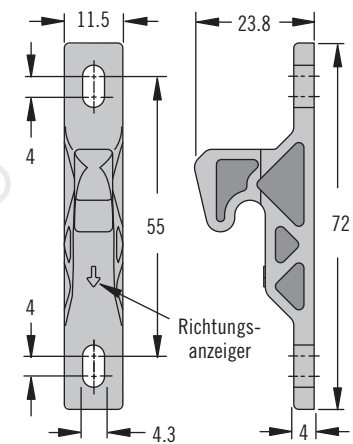
Produktnummer

Siehe Tabelle

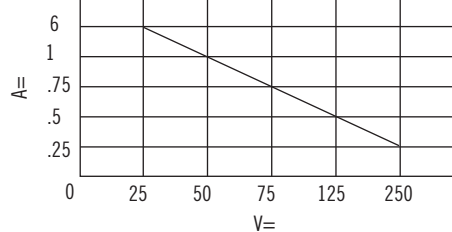
Schnäpper



Schließwinkel

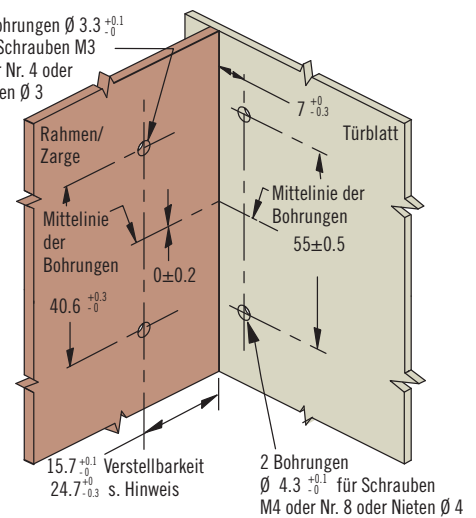


Elektrische Daten: Mikroschalter klassifiziert nach VDE0630 Teil1, UL geprüft. Nennspannung: 250 V / Nennstrom: 6A Gleichstrombelastungen, siehe Diagramm. Kontakte: FASTON Flachstecker, Größe 2.8



Spannungen über 50 V = induktive Lasten sollten vermieden werden

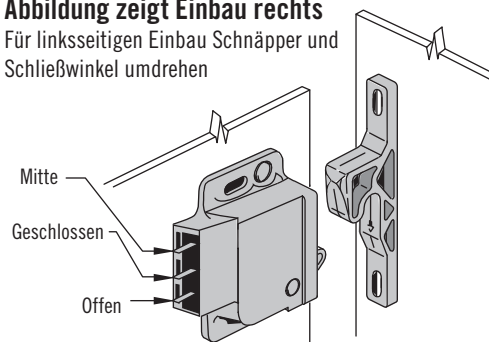
2 Bohrungen $\varnothing 3.3^{+0.1}$ für Schrauben M3 oder Nr. 4 oder Nieten $\varnothing 3$



Hinweis: Der Abstand von 24.7 ist vorzusehen, wenn für eine Justage die Langlöcher des Schnäppers genutzt werden sollen.

Abbildung zeigt Einbau rechts

Für linksseitigen Einbau Schnäpper und Schließwinkel umdrehen



Haltekräfte (Richtwerte)	Farbe der Feder	Produktnummer
13 N	Blau	C3-1803
22 N	Silber	C3-1805
44 N	Schwarz	C3-1810