



C3 Cierre de Impacto

Tirar para abrir · Cierre tipo Grabber · Encastrable

- Mecanismo excéntrico "over-centre" con resorte
- Un solo conjunto incluye cierre y retén

Material y Acabado

Carcasa: PCB/ABS o nylon de fibra de vidrio

Retén: Nylon reforzado con minerales

Resistencia

Temperaturas operativas límite: -30°C hasta 60°C

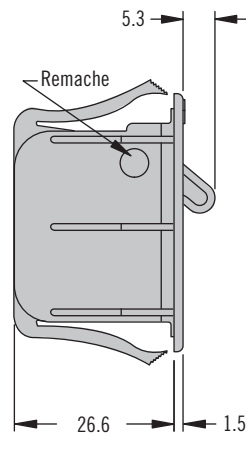
Clasificación de resistencia a la llama: UL94-HB

Instalación

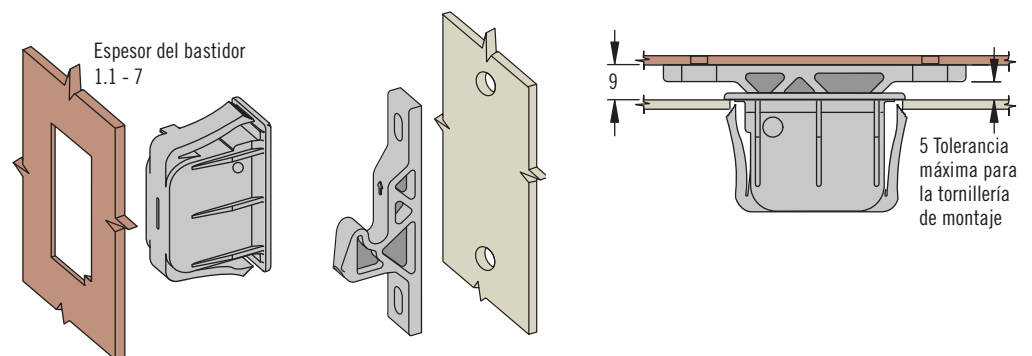
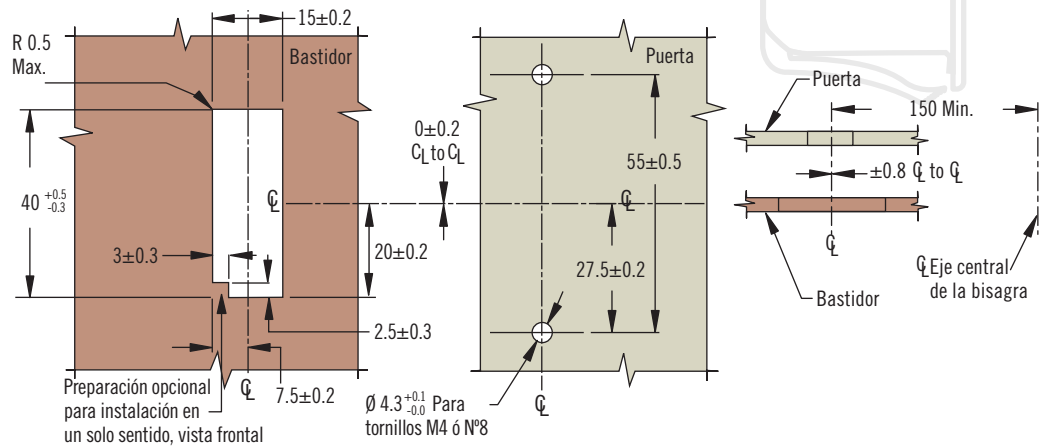
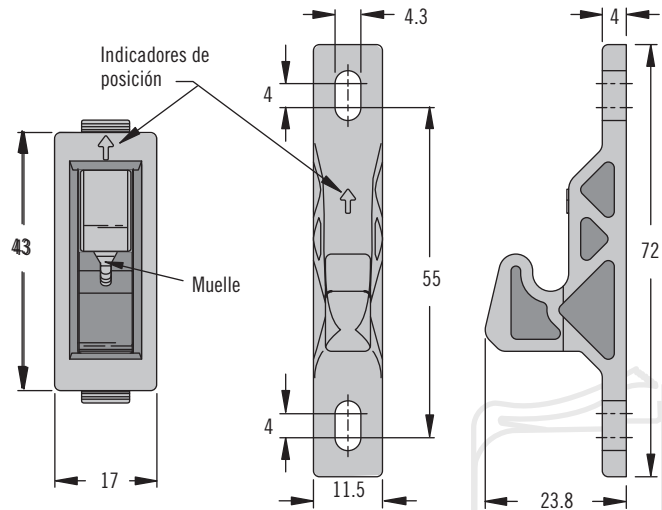
Par máximo de apriete en tornillos de montaje (no suministrados): Retén 2.8 N·m

Oriente el retén hacia cierre. La flecha en el retén debe señalar hacia el trinquete. Móntelo en la puerta y ajuste el retén hasta conseguir una operación de cierre suave.

Cierre



Retén



Referencia

Ver tabla

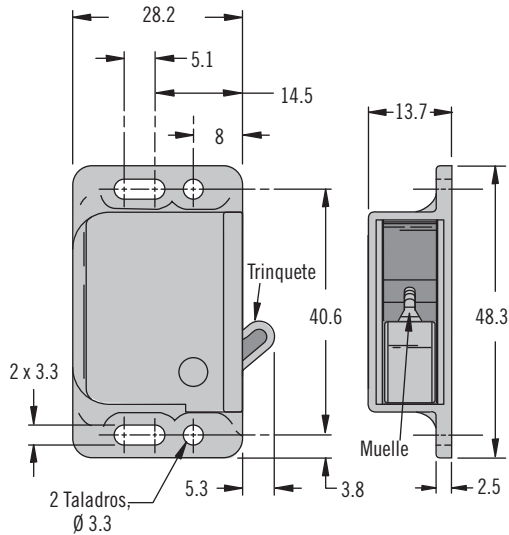
Fuerza de Tiro Aproximada	Color del Muelle	Referencia		
		Rango de Espesores del Bastidor		
13 N	Azul	1.1 - 2.9	2.9 - 5.3	5.3 - 7
22 N	Plata	C3-303	C3-503	C3-703
22 N	Plata	C3-305	C3-505	C3-705
44 N	Negro	C3-310	C3-510	C3-710

C3 Cierre de Impacto

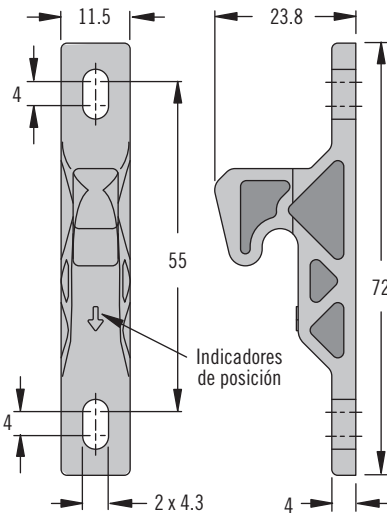
Tirar para abrir · Cierre tipo Grabber · Montaje lateral



Cierre



Retén



- Mecanismo excéntrico "over-centre" con resorte
- Un solo conjunto incluye cierre y retén

Material y Acabado

Carcasa: PCB/ABS o nylon de fibra de vidrio

Retén: Nylon reforzado con minerales

Resistencia

Temperaturas operativas límite: -30°C hasta 60°C

Clasificación de resistencia a la llama: UL94-HB

Instalación

Par máximo de apriete en tornillos de montaje (no suministrados):

Cierre: 1.1 N-m

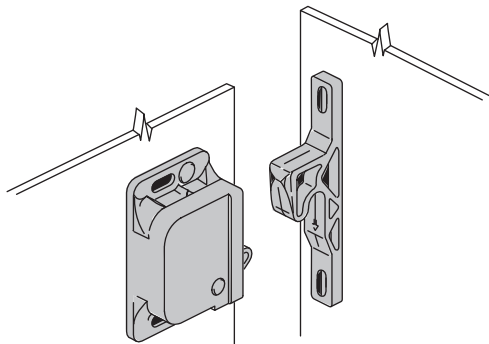
Retén 2.8 N-m

Oriente el retén hacia cierre. La flecha en el retén debe señalar hacia el trinquete. Móntelo en la puerta y ajuste el retén hasta conseguir una operación de cierre suave.

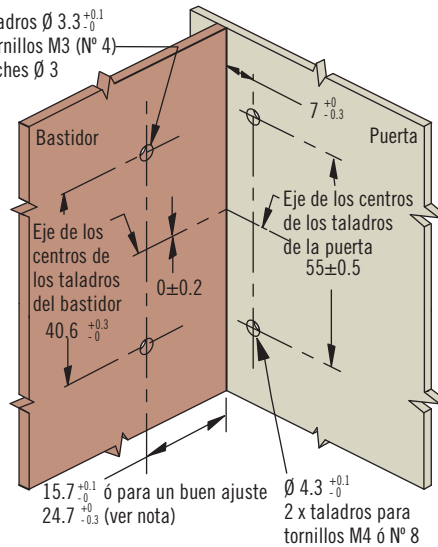
La distancia mínima desde el bastidor (o la superficie donde esté montado el subconjunto del cierre) a la línea central de la bisagra de la puerta es de 150 mm.

Montaje Lateral a Derechas

Invertir el cierre y el retén para montaje a izquierdas



Dos taladros $\varnothing 3.3^{+0.1}_{-0}$ para tornillos M3 (Nº 4) ó remaches $\varnothing 3$



Nota: Usar estos taladros y dimensiones sólo si se desea un ajuste mediante el uso de los taladros ranurados del cierre.

Fuerza de Tiro Aproximada	Color del Muelle	Referencia
13 N	Azul	C3-803
22 N	Plata	C3-805
44 N	Negro	C3-810

Referencia

Ver tabla



C3 Cierre de Impacto

Tirar para abrir · Cierre tipo Grabber con interruptor integrado

- Actúa el interruptor al mover la puerta
- Un solo conjunto incluye cierre y retén
- Mecanismo excéntrico "over-centre" con resorte

Material y Acabado

Carcasa: PCB/ABS o nylon de fibra de vidrio

Retén: Nylon reforzado con minerales

Resistencia

Temperaturas operativas límite: -40°C hasta 60°C

Clasificación de resistencia a la llama: UL94-V0

Instalación

Par máximo de apriete en tornillos de montaje (no suministrados):

Cierre 1.1 N·m

Retén 2.8 N·m

Oriente el retén hacia cierre. La flecha en el retén debe señalar hacia el trinquete. Móntelo en la puerta y ajuste el retén hasta conseguir una operación suave.

Nota

Este producto ha sido específicamente diseñado para funcionar como cierre mecánico grabber con interruptor eléctrico. El interruptor se ha diseñado para activar un indicador luminoso o formar parte de un circuito asociado sin seguridad. No se ha diseñado para actuar como cierre de seguridad.

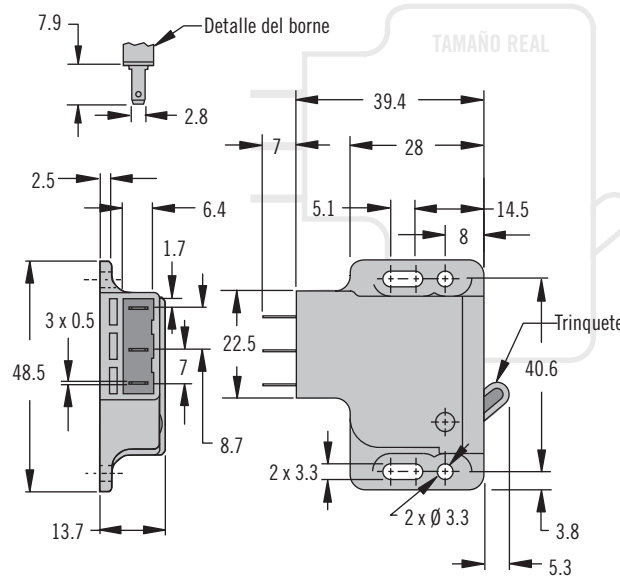
La tapa exterior del terminal se usa sólo como protección durante el envío. Aplicar un aliviador de tensión a los cables.

La distancia mínima desde el bastidor (o la superficie donde esté montado el subconjunto del cierre) a la línea central de la bisagra de la puerta es de 150 mm.

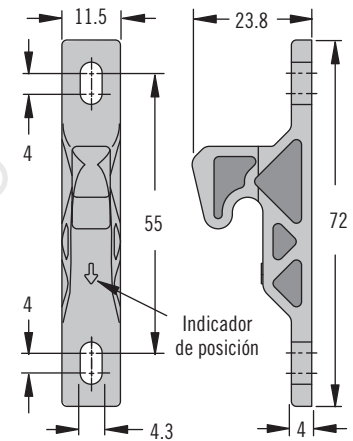
Referencia

Ver tabla

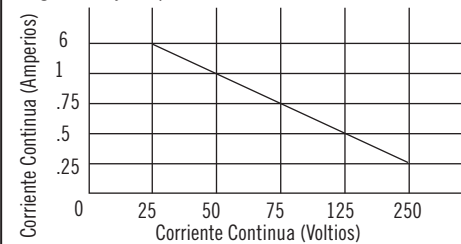
Cierre



Retén

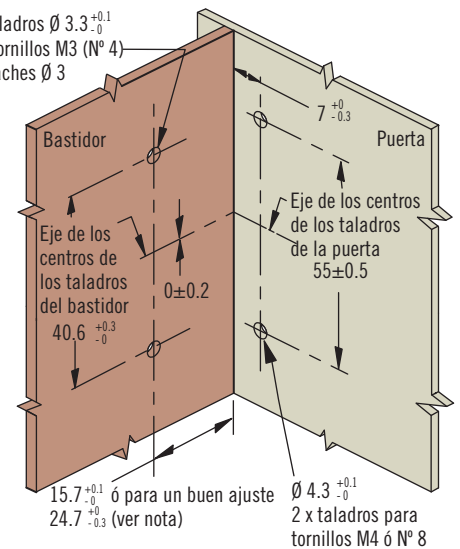


Especificaciones del interruptor. Cumple con las normativas VDE y UL. El interruptor va equipado con terminales "fast-on" Tensión máxima 250V CA, intensidad máxima 6A. Ver gráfico adjunto para resistencias con CC.



Por encima de 50V CC, las cargas inductivas deberán de reducirse considerablemente

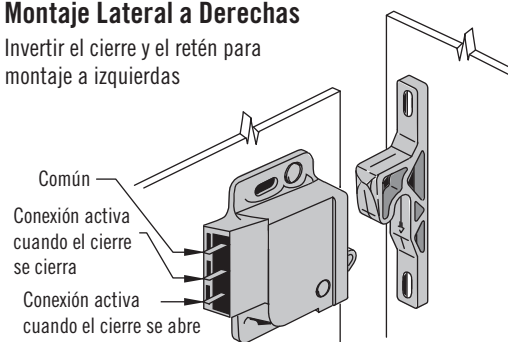
Dos taladros $\varnothing 3.3^{+0.1}_0$ para tornillos M3 (Nº 4) ó remaches $\varnothing 3$



Nota: Usar estos taladros y dimensiones sólo si se desea un ajuste mediante el uso de los taladros ranurados del cierre.

Montaje Lateral a Derechas

Invertir el cierre y el retén para montaje a izquierdas



Fuerza de Tiro Aproximada	Color del Muelle	Referencia
13 N	Azul	C3-1803
22 N	Plata	C3-1805
44 N	Negro	C3-1810