



## C3 プッシュラッチ

プル開放/グラブキャッチ/スナップイン

- ばね内蔵のオーバーセンターラッチ
- アセンブリセットにはキャッチとキーパーが含まれます

### 材質・仕上げ

ハウジング: PC/ABS樹脂 またはガラス繊維強化ナイロン  
キーパー: ミネラル強化ナイロン

### 特性

使用温度範囲:

-30°C ~ 60°C

耐燃性: UL94-HB

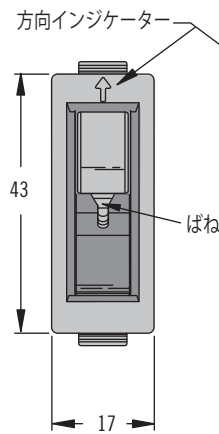
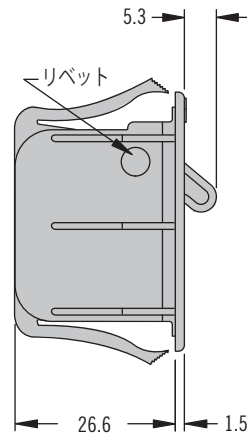
### 取付方法

ねじ (非付属) 取付時の最大締付トルク:

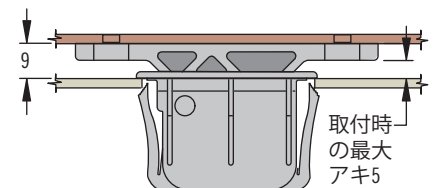
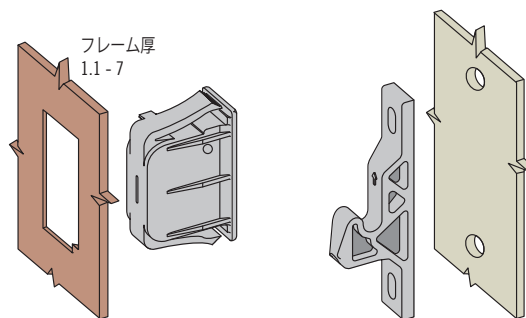
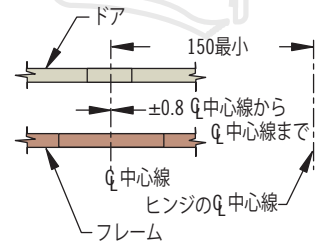
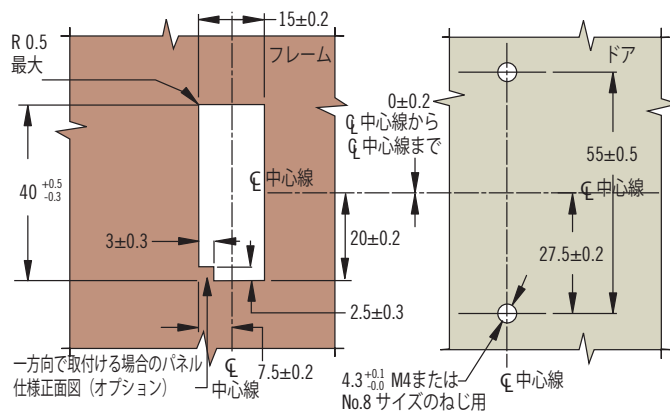
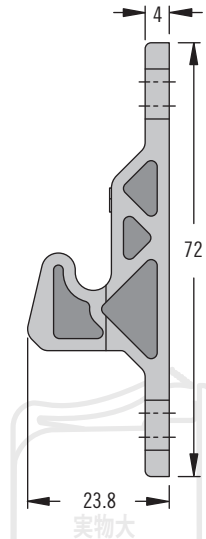
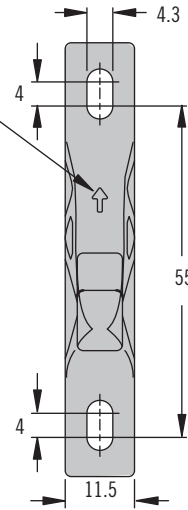
キーパー: 2.8 N・m

キーパーとラッチを正しい方向に合わせてください。キーパーの矢印はカムに向けてください。ドアに取付け、ラッチがスムーズに機能するように調整してください。

### キャッチ



### キーパー



### 品番

左表参照

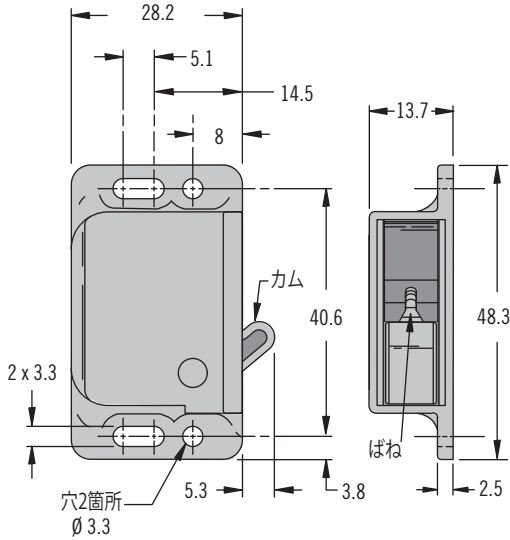
| おおよその引上力 | ばねカラー | 品番        |           |         |
|----------|-------|-----------|-----------|---------|
|          |       | フレーム厚 範囲  |           |         |
|          |       | 1.1 - 2.9 | 2.9 - 5.3 | 5.3 - 7 |
| 13 N     | ブルー   | C3-303    | C3-503    | C3-703  |
| 22 N     | シルバー  | C3-305    | C3-505    | C3-705  |
| 44 N     | ブラック  | C3-310    | C3-510    | C3-710  |

# C3 プッシュラッチ

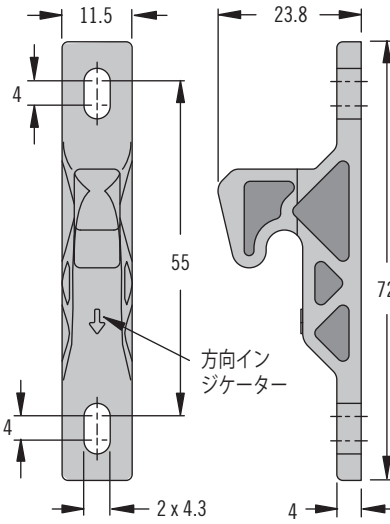
プル開放/グラブキャッチ/側面取付



## キャッチ



## キーパー



- ばね内蔵のオーバーセンターラッチ
- アセンブリ1セットにはキャッチとキーパーが含まれます

### 材質・仕上げ

ハウジング: PC/ABS樹脂 またはガラス繊維強化ナイロン  
キーパー: ミネラル強化ナイロン

### 特性

使用温度範囲:  
-30°C ~ 60°C

耐燃性: UL94-HB

### 取付方法

ねじ (非付属) 取付時の最大締付トルク:

キャッチ 1.1 N•m

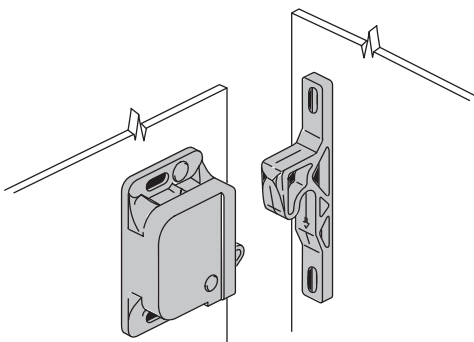
キーパー 2.8 N•m

キーパーとラッチを正しい方向に合わせてください。キーパーの矢印はカムに向けてください。ドアに取付け、ラッチがスムーズに機能するように調整してください。

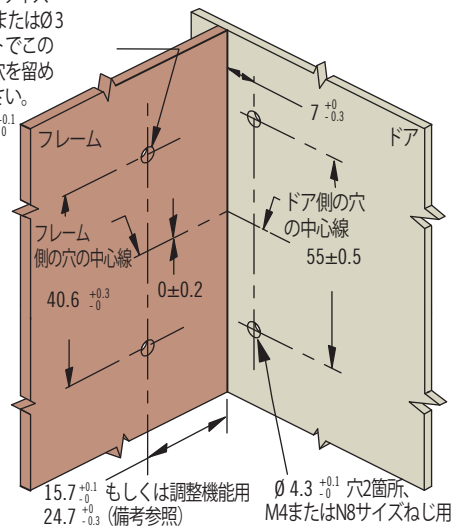
フレーム (またはキャッチのサブアセンブリ取付表面) からドアヒンジ中央線までの最少距離は150mmとしてください。

### 図はドア向かい右側取付の場合

ドアの左側に取付ける場合は、キャッチとキーパーは上下を逆にしてください。



M3, No.4サイズのねじ, またはφ3リベットでこの2つの穴を留めてください。  
穴径φ3<sup>+0.1</sup><sub>0</sub>



備考: これらの穴と寸法は、キャッチ側のスロットホールによる調整機能が必要な場合のみ適用ください。

| おおよその引上力 | ばねカラー | 品番     |
|----------|-------|--------|
| 13 N     | ブルー   | C3-803 |
| 22 N     | シルバー  | C3-805 |
| 44 N     | ブラック  | C3-810 |

### 品番

左表参照



# C3 プッシュラッチ

プッシュ開放/マイクロスイッチ機構付きグラブキャッチ

- ドア開閉時にスイッチオン/オフ
- アセンブリ1セットにはキャッチとキーパーが含まれます
- ばね内蔵のオーバーセンターラッチ

### 材質・仕上げ

ハウジング: PC/ABS樹脂 またはガラス繊維強化ナイロン  
 キーパー: ミネラル強化ナイロン

### 特性

使用温度範囲:

-40°C ~ 60°C

耐燃性: UL94-V0

### 取付方法

ねじ (非付属) 取付時の最大締付トルク:

キャッチ 1.1 N・m

キーパー 2.8 N・m

キーパーとラッチを正しい方向に合わせてください。キーパーの矢印はカムに向けてください。ドアに取付け、ラッチがスムーズに機能するように調整してください。

### 備考

この製品はマイクロスイッチ付き機械式グラブキャッチとして設計されたもので、マイクロスイッチはインジケータランプ、または、安全装置以外の回路向けですので、安全装置として使用しないでください。

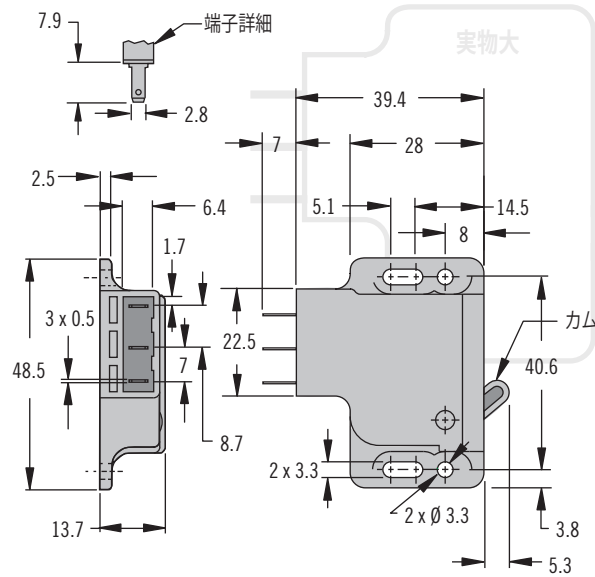
端子カバーの使用は輸送中の保護目的に限ります。配線の際には十分な張力緩和分を設けてください。

フレーム (またはキャッチのサブアセンブリ実装表面) からドアヒンジ中央線までの最小距離は150mmです。

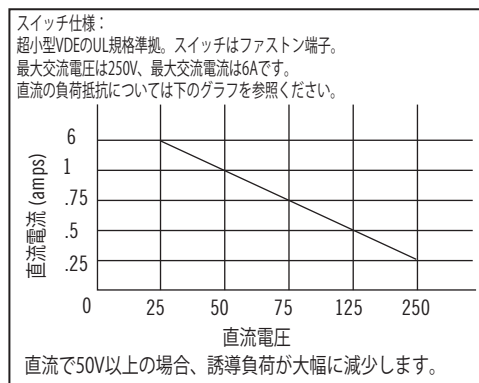
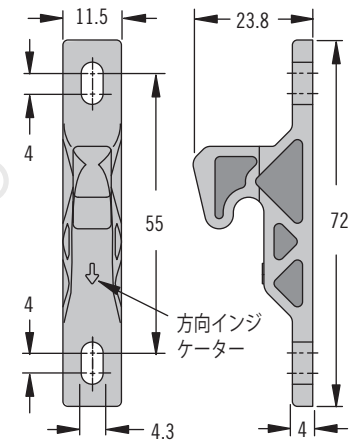
### 品番

左表参照

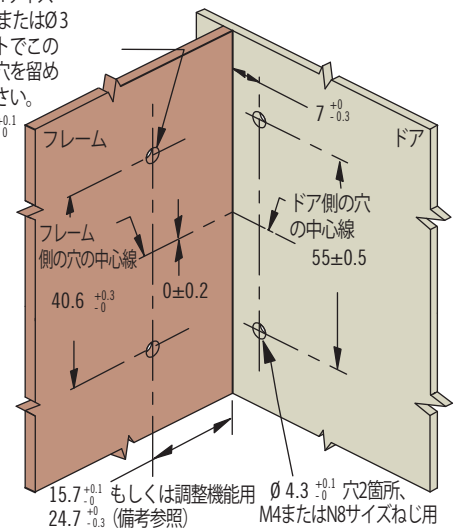
### キャッチ



### キーパー



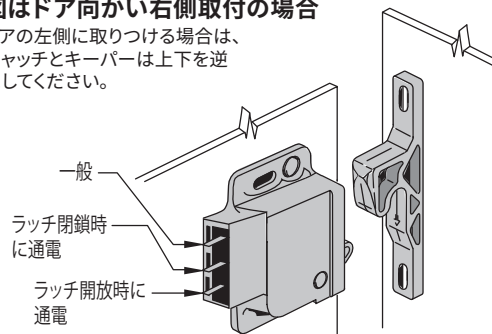
M3, No.4サイズのねじまたはØ3リベットでこの2つの穴を留めてください。  
 穴径 $\phi 3^{+0.1}$



備考: これらの穴と寸法は、キャッチ側のスロットホールによる調整機能が必要な場合のみ適用ください。

### 図はドア向かい右側取付の場合

ドアの左側に取りつける場合は、キャッチとキーパーは上下を逆にしてください。



| おおよその引上力 | ばねカラー | 品番      |
|----------|-------|---------|
| 13 N     | ブルー   | C3-1803 |
| 22 N     | シルバー  | C3-1805 |
| 44 N     | ブラック  | C3-1810 |