



# C3 푸쉬-투-클로오즈 래치

당겨 열기 · 그레버 캐치 · 스냅-인

- 스프링이 장전된 오버 센터 래칭
- 어셈블리 하나에 캐치와 키퍼가 포함

### 재질 및 마감처리

하우징: PC/ABS, 유리섬유 강화 나일론

키퍼: 미네랄 강화 나일론

### 성능 상세

작동 온도 범위:

-30°C 에서 60°C 까지

난연 등급: UL94-HB

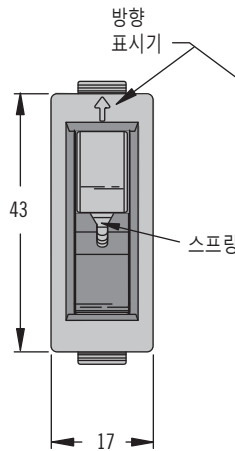
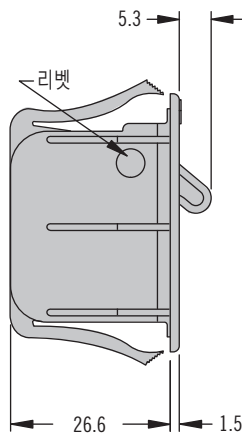
### 설치 주의 사항

장착 스크류(제공되지 않음)의 최대 조임 토크:

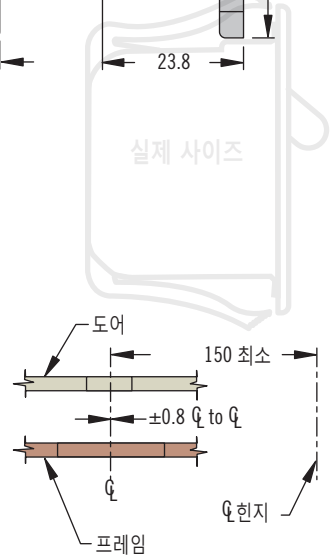
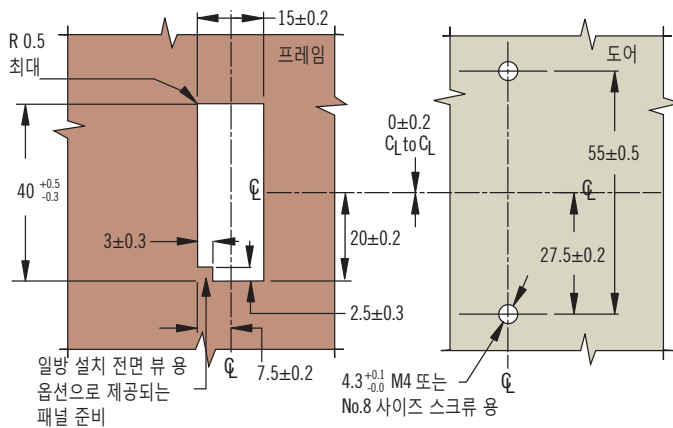
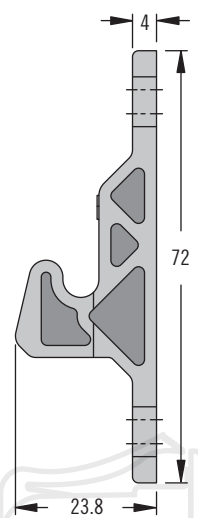
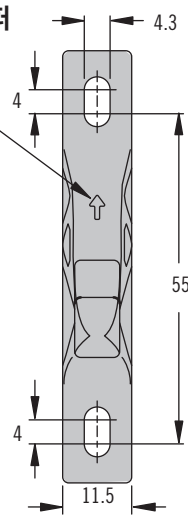
2.8 N·m

키퍼를 래치에 맞춥니다. 키퍼의 화살표는 캠을 향하도록 해야 합니다. 도어에 설치하고 원활한 래칭이 되도록 조정합니다.

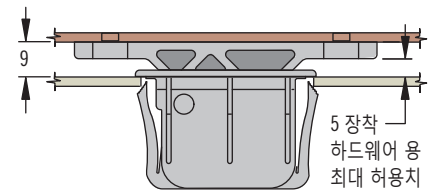
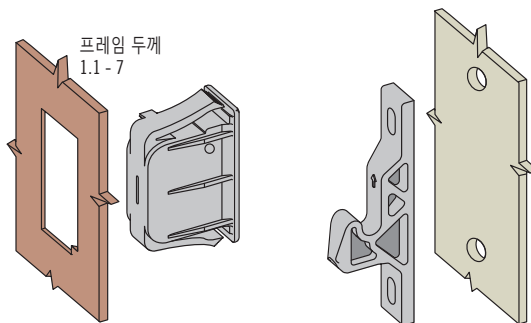
### 캐치



### 키퍼



프레임 두께 1.1 - 7



### 제품 번호

표 참조

당겨 올리는 힘 (근사값)	스프링 색상	제품 번호		
		프레임 두께 범위		
		1.1 - 2.9	2.9 - 5.3	5.3 - 7
13 N	청색	C3-303	C3-503	C3-703
22 N	은색	C3-305	C3-505	C3-705
44 N	검정색	C3-310	C3-510	C3-710





# C3 푸쉬-투-클로오즈 래치

푸쉬-투-오픈 · 통합 마이크로 스위치가 있는 그래버 캐치

- 도어 작동으로 스위치 접착이 열리고 닫힘
- 어셈블리 하나에 캐치와 키퍼가 포함
- 스프링이 장전된 오버 센터 래칭

### 재질 및 마감처리

하우징: PC/ABS, 유리섬유 강화 나일론

키퍼: 미네랄 강화 나일론

### 성능 상세

작동 온도 범위:

-40°C 에서 60°C 까지

난연 등급: UL94-V0

### 설치 주의 사항

장착 스크류(제공되지 않음)에 걸리는 최대 조임 토크:

캐치 1.1 N·m

키퍼 2.8 N·m

키퍼를 래치에 맞춥니다. 키퍼의 화살표는 캠을 향하도록 해야 합니다. 도어에 설치하고 원활한 래칭이 되도록 조정합니다.

### 주의 사항

이 제품은 전기 스위치와 함께 기계적 그래버 캐치 용으로 특수 설계 되었습니다. 스위치는 표시등을 작동 시키거나 안전과 관련 없는 논리 회로의 일부가 되도록 설계 되었습니다. 이 제품은 보안 연동 장치용으로 설계 되지 않았습니다.

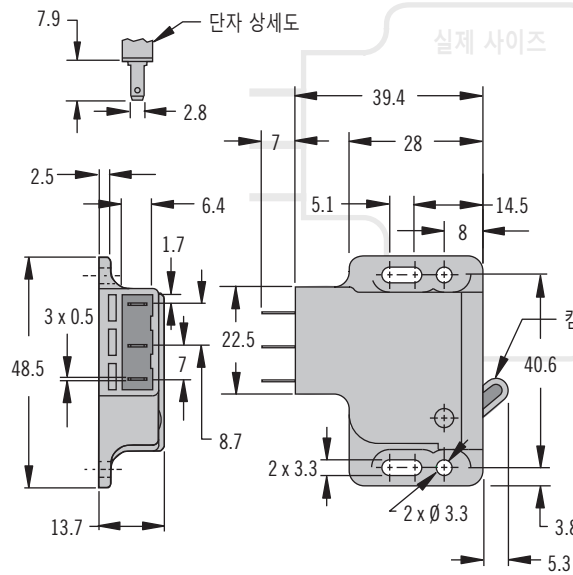
터미널 커버는 출하 시 제품 보호를 위해서만 사용됩니다. 와이어의 압력 완화 장치를 사용하십시오.

프레임(또는 캐치 어셈블리가 장착된 표면으로부터) 도어 힌지의 중심선까지의 최소 거리는 150 입니다.

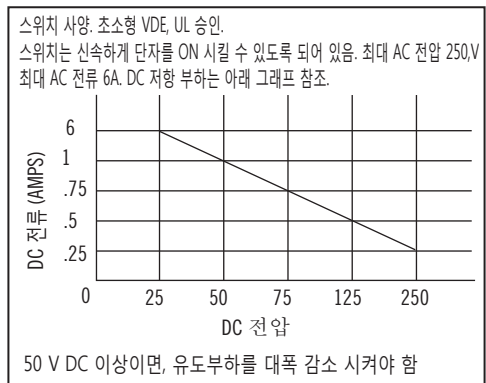
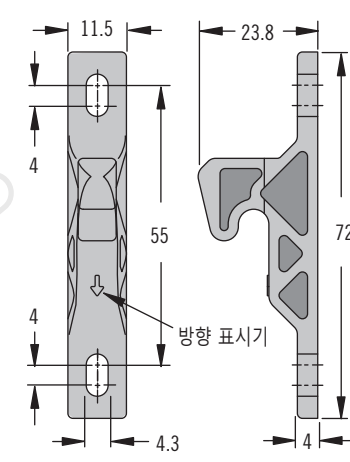
### 제품 번호

표 참조

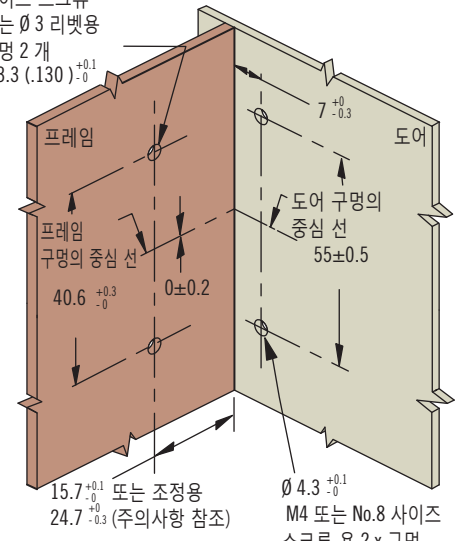
### 캐치



### 키퍼



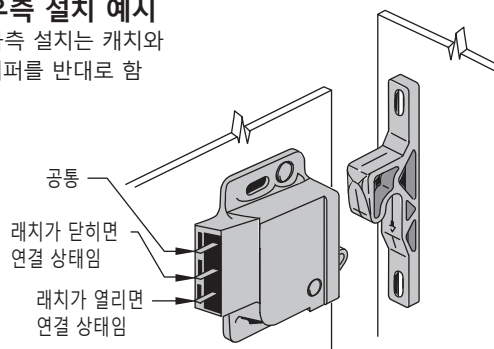
M3 또는 N4  
사이즈 스크류  
또는 Ø 3 리벳용  
구멍 2 개  
Ø 3.3 (.130) +0.1



주 : 이 구멍들과 그 치수는 캐치에 있는 일자형 구멍을 사용하여 조정이 필요한 경우에만 사용됨.

### 우측 설치 예시

좌측 설치: 캐치와 키퍼를 반대로 함



당겨 올리는 힘 (근사값)	스프링 색상	제품 번호
13 N	청색	C3-1803
22 N	은색	C3-1805
44 N	검정색	C3-1810