



C3 - Fechos de Impacto

Puxe para abrir · Fechos com garra · Instalação por encaixe

- Travamento com pino giratório superior com mola
- O conjunto inclui um fecho e um engate

Materiais e acabamentos

PC/ABS, preto e nylon com fibra de vidro, preto

Resistência

Temperatura de operação:
-30°C a 60°C

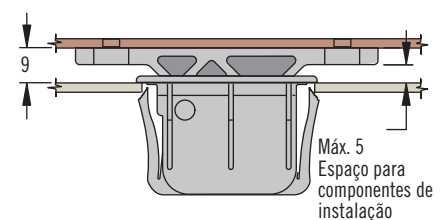
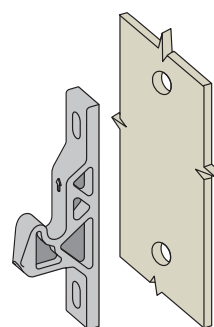
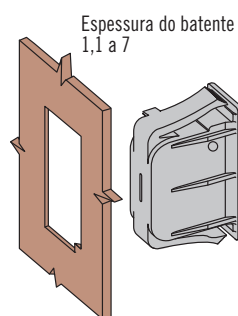
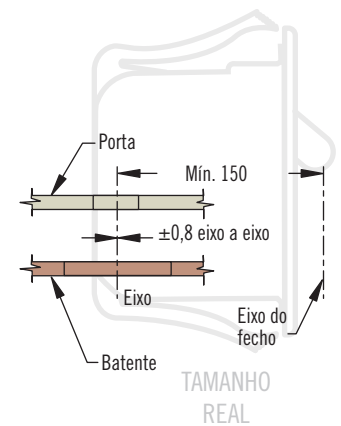
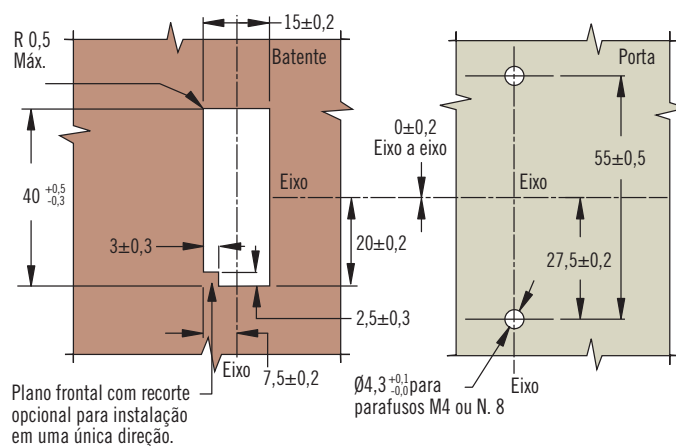
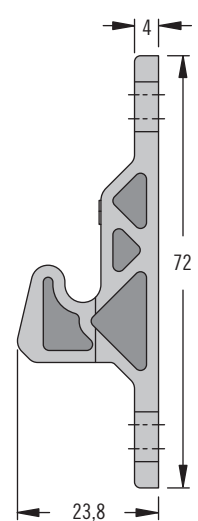
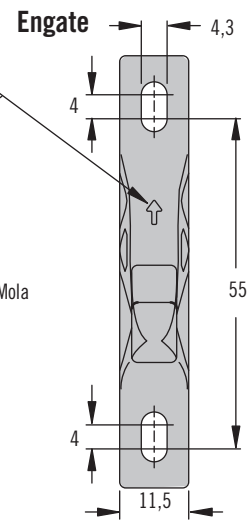
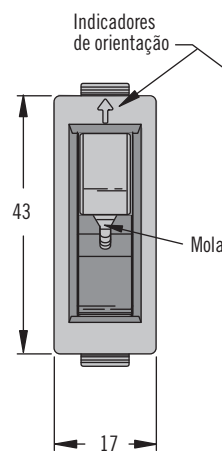
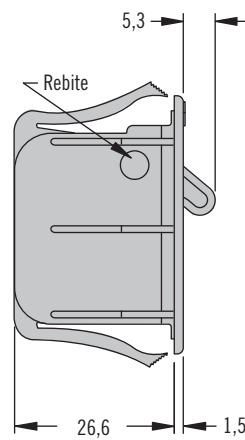
Classificação de flamabilidade:
UL94-HB

Instalação

Torque de aperto máximo para os parafusos de instalação do engate (não incluídos): 2,8 N·m

Direcione o **engate** conforme o fecho. A seta do engate deve apontar para a direção da lingueta. Instale o engate na porta e ajuste conforme necessário, para um engate perfeito.

Fecho



Códigos

Consulte a tabela

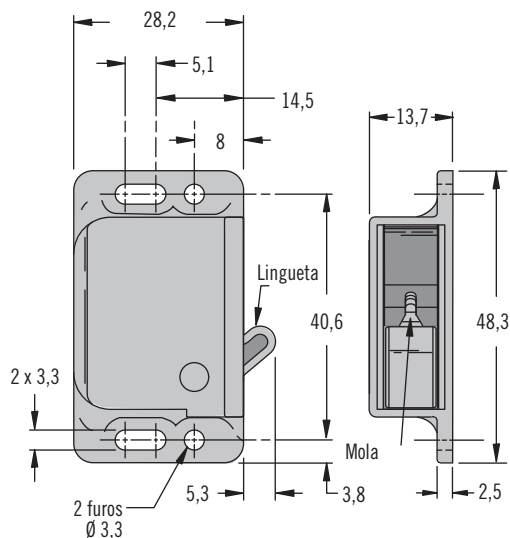
Força de tração aproximada	Cor da mola	Códigos		
		Intervalos de espessura do batente		
		1.1 - 2.9	2.9 - 5.3	5.3 - 7
13 N	Azul	C3-303	C3-503	C3-703
22 N	Prata	C3-305	C3-505	C3-705
44 N	Preto	C3-310	C3-510	C3-710

C3 - Fechos de Impacto

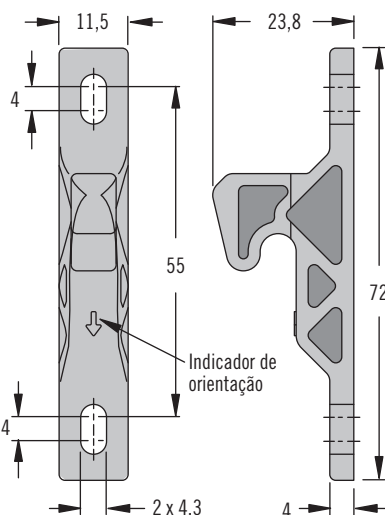
Puxe para abrir · Fechos com garra · Instalação por encaixe



Fecho

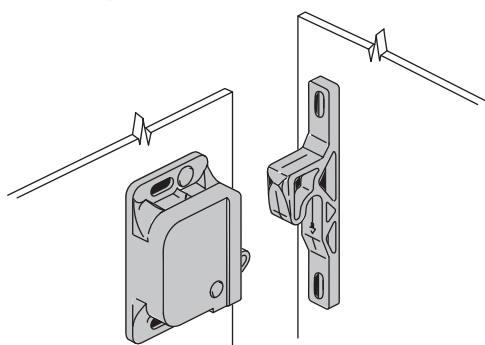


Engate

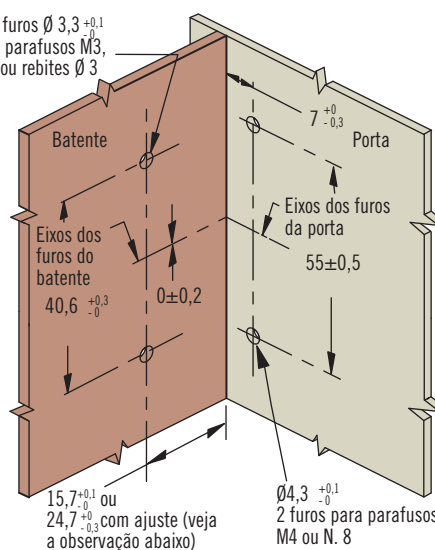


Instalação à direita apresentada

Para instalações à esquerda, inverter o fecho e o engate



Dois furos $\varnothing 3,3^{+0,1}$ para parafusos M3, N. 4 ou rebites $\varnothing 3$



Observação: estes furos e dimensões somente são usados se o fecho for fixado usando os furos oblongos, visando permitir ajustes posteriores.

- Travamento com pino giratório superior com mola
- O conjunto inclui um fecho e um engate

Materiais e acabamentos

PC/ABS, preto e nylon com fibra de vidro, preto

Resistência

Temperatura de operação: -30°C to 60°C

Classificação de flamabilidade: UL94-HB

Instalação

Torque de aperto máximo para os parafusos de instalação: (não incluídos)

Fecho: 1,1 N·m

Engate: 2,8 N·m

Direcione o engate conforme o fecho. A seta do engate deve apontar para a direção da lingueta. Instale o engate na porta e ajuste conforme necessário, para um engate perfeito.

A distância mínima entre o batente (ou outra superfície de instalação de fecho) e o eixo das dobradiças da porta é de 150 mm.

Força de tração aproximada	Cor da mola	Código
13 N	Azul	C3-803
22 N	Prata	C3-805
44 N	Preto	C3-810

Códigos

Consulte a tabela



C3 - Fechos de Impacto

Puxe para abrir · Fechos com garra e microswitch integrado

- Abrem e fecham os contatos do microswitch conforme a operação da porta
- Conjunto inclui um fecho e um engate
- Travamento com pino giratório superior com mola

Materiais e acabamentos

PC/ABS, preto e nylon com fibra de vidro, preto

Resistência

Temperatura de operação:
-40°C a 60°C

Classificação de flâmabilidade:

UL94-V0

Instalação

Torque de aperto máximo para os parafusos de instalação (não incluídos):

Fecho: 1,1 N·m

Engate: 2,8 N·m

Direcione o engate conforme o fecho. A seta do engate deve apontar para a direção da lingueta. Instale o engate na porta e ajuste conforme necessário, para um engate perfeito.

Observação

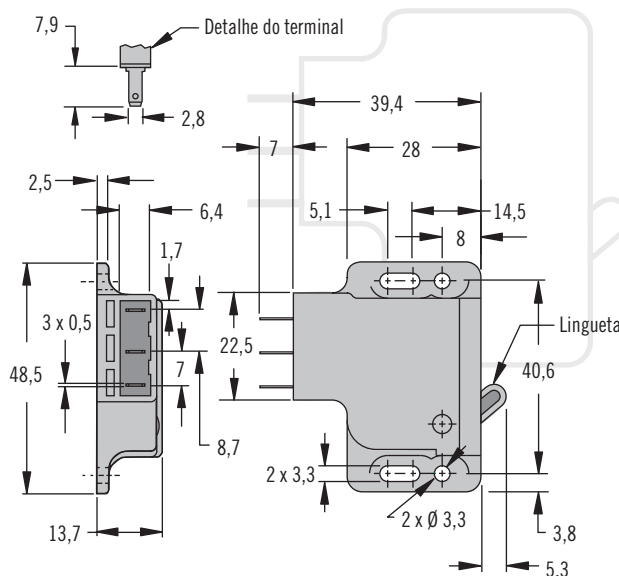
Este produto foi especificamente desenvolvido para ser usado como um fecho mecânico com interruptor elétrico. O interruptor foi desenvolvido para operar uma luz de indicação ou para ser parte de um circuito lógico não relacionado com segurança. Este recurso não deve ser usado como um bloqueio de segurança. A capa do terminal serve exclusivamente como proteção durante o transporte. Use aliviador de tensão para os cabos.

A distância mínima entre o batente (ou outra superfície de instalação do fecho) e o eixo das dobradiças da porta é de 150 mm.

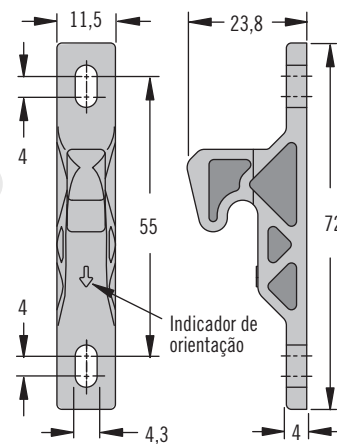
Códigos

Consulte a tabela

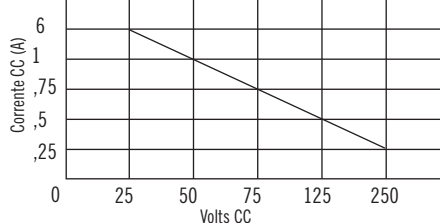
Fecho



Engate

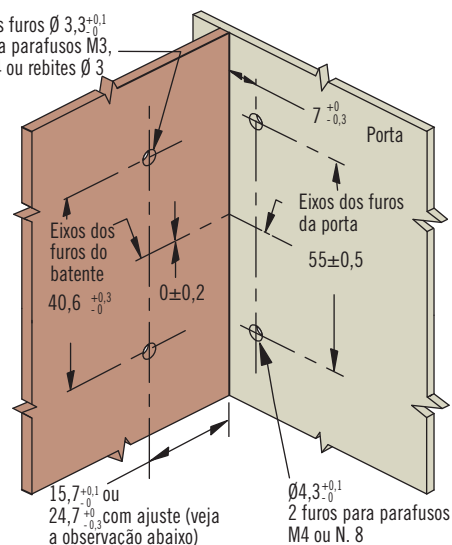


Especificações do Microswitch. Subminiatura padrão VDE e UL. Microswitch equipado com terminais faston. Tensão CA máxima: 250V. Corrente CA máxima: 6 A. Para cargas resistivas CC, consulte o gráfico:



Para tensão superior a 50 V CC, as cargas indutivas devem ser consideravelmente reduzidas.

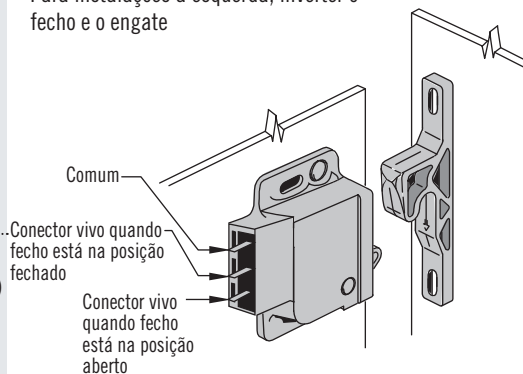
Dois furos $\varnothing 3,3^{+0,1}_0$ para parafusos M3, N. 4 ou rebites $\varnothing 3$



Observação: estes furos e dimensões somente são usados se o fecho for fixado usando os furos oblongos, visando permitir ajustes posteriores.

Instalação à direita apresentada

Para instalações à esquerda, inverter o fecho e o engate



Força de tração aproximada	Cor da mola	Código
13 N	Azul	C3-1803
22 N	Prata	C3-1805
44 N	Preto	C3-1810