



G6 Bisagra

Control de posicionamiento · Con retención

- Mantiene las puertas abiertas sin la ayuda de mecanismos secundarios
- Dispositivo de retención que mantiene la puerta a 120° y 170°
- Apertura a 180°

Material y Acabado

Acetal y nylon, negro

Resistencia

Carga radial:

Carga estática máxima: 130 N

Carga media de rotura: 970 N

Carga axial:

Carga estática máxima: 130 N

Carga media de rotura: 1450 N

Vida útil: 10000 ciclos

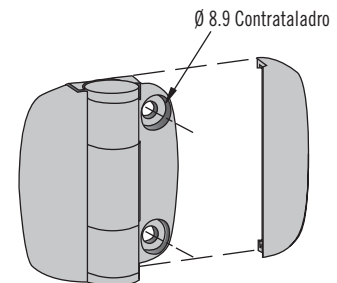
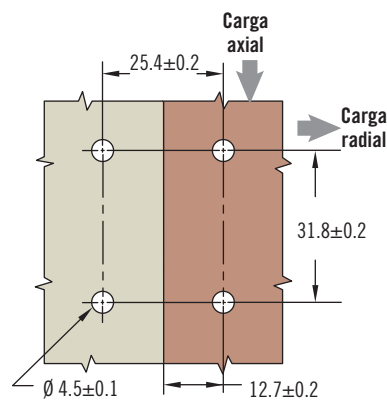
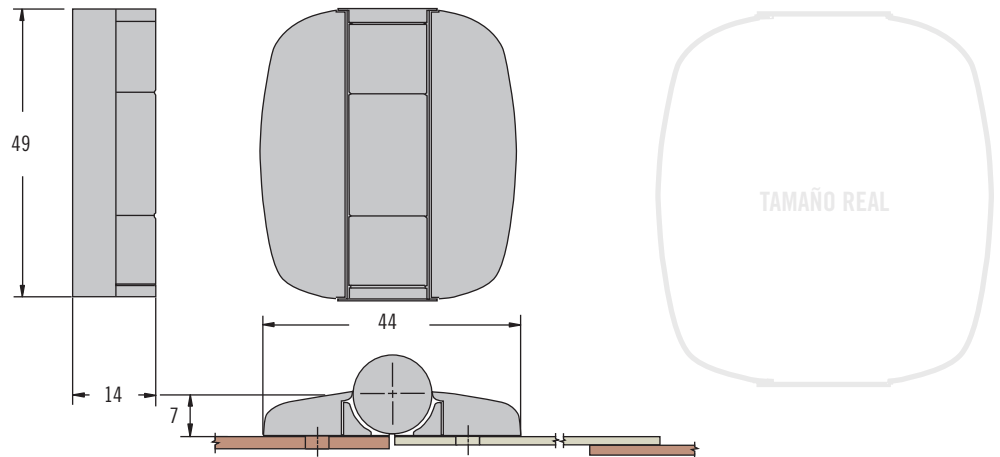
Temperaturas operativas límite:

-20°C hasta 80°C

Instalación

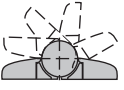
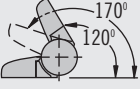
Tornillos no suministrados

Bisagra diseñada para acomodar tornillería de montaje M4 de cabeza plana.



Referencia

Ver tabla

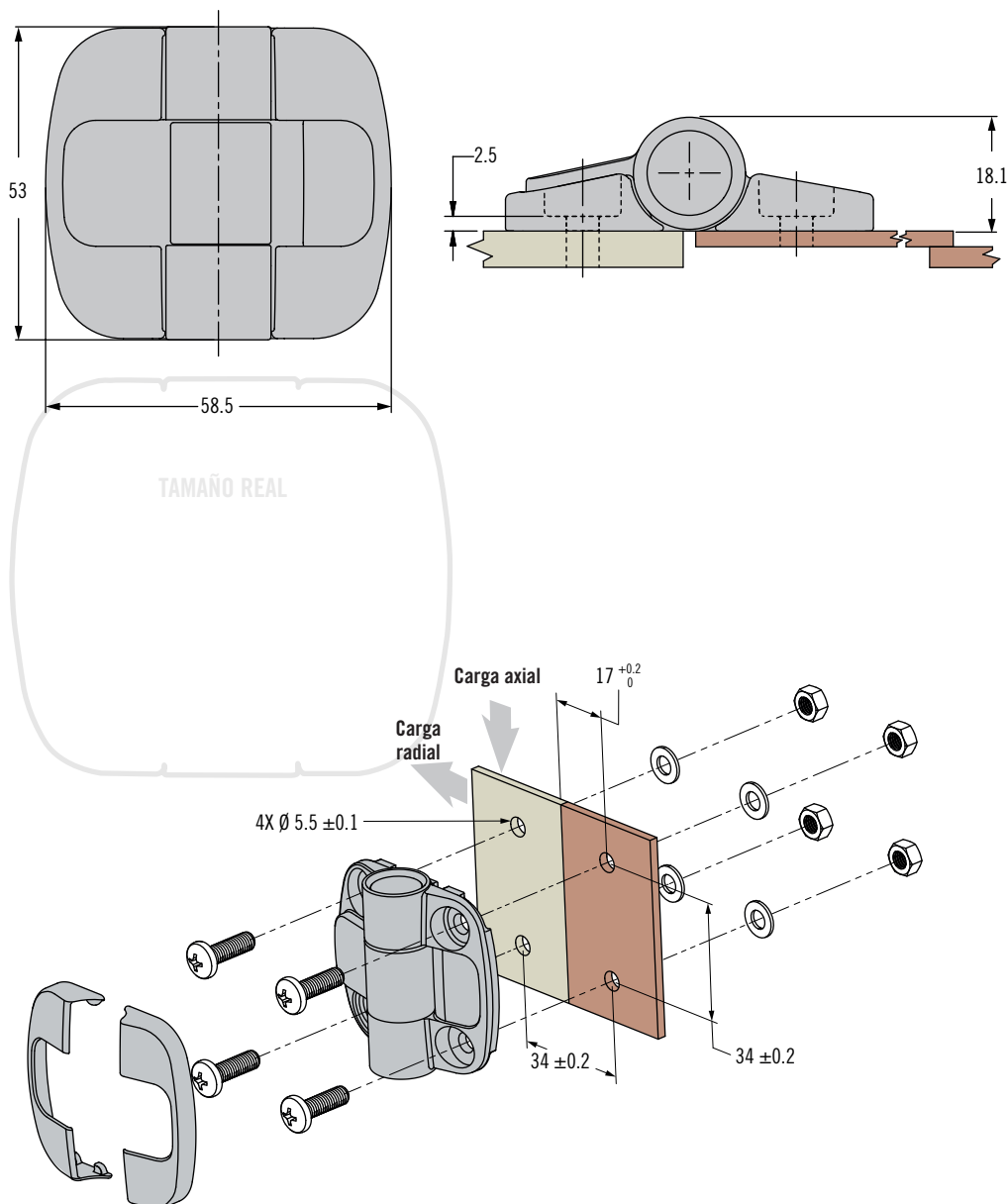
Referencia	Ángulo de Retención	Torsión de Posicionamiento
G6-0-1	 Articulación libre (sin retención)	~
G6-5-1	 170° 120°	1.1 N·m

C6 Bisagra

Control de posicionamiento · Con retención



403



- Mantiene las puertas abiertas sin la ayuda de mecanismos secundarios
- Mecanismo de retención de puerta a 80°, 115° ó 150°
- Todos los modelos pueden abrirse a 180°

Material y Acabado

Acetal, negro
Componentes internos:
Acero inoxidable

Resistencia

Carga radial:
Carga estática máxima: 450 N
Carga media de rotura: 2600 N
Carga axial:
Carga estática máxima: 450 N
Carga media de rotura: 1800 N
Vida útil: Hasta 20000 ciclos
Temperaturas operativas límite:
-40°C hasta 80°C

Instalación

Hardware de montaje: no suministrado.
Bisagra diseñada para acomodar tornillería de montaje M5 con un diámetro de cabeza máximo de 10,1 mm y una altura de cabeza máxima de 3 mm.

Referencia

Ver tabla

Modelo	Torsión de Posicionamiento N·m	Referencia
 Sin retención	Giro libre	C6-220
 Retención a 80°	0.7	C6-221
	1.1	C6-222
	1.7	C6-223
 Retención a 115°	0.7	C6-224
	1.1	C6-225
	1.7	C6-226
 Retención a 150°	0.7	C6-227
	1.1	C6-228
	1.7	C6-229