



G6 - Dobradiças

Controle de posicionamento · Multiestágio

- Mantém portas abertas sem a necessidade de suportes mecânicos secundários
- Multiestágio: mantém as portas firmes nas posições de 120° e 170°
- As portas podem ser abertas até 180°

Materiais e acabamentos

Acetal e nylon, preto

Resistência

Carga radial:

Carga estática máxima: 130 N

Carga máxima média: 970 N

Carga axial:

Carga estática máxima: 130 N

Carga máxima média: 1.450 N

Vida útil: 10.000 ciclos de operação

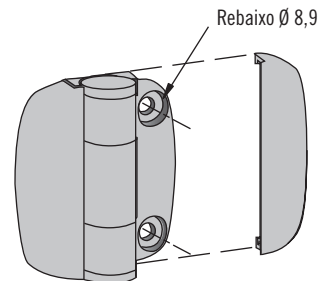
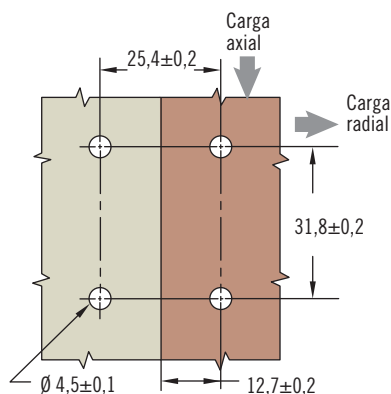
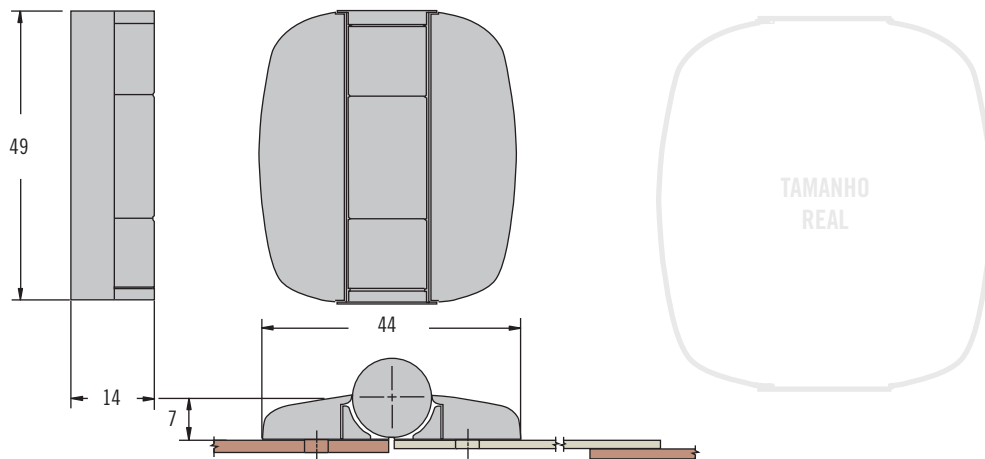
Temperatura de operação:

-20 °C a 80 °C

Instalação

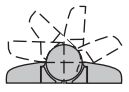
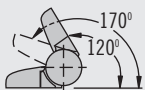
Parafusos não fornecidos

As dobradiças podem ser instaladas usando parafusos Allen M4 com cabeça abaulada.



Códigos

Consulte a tabela

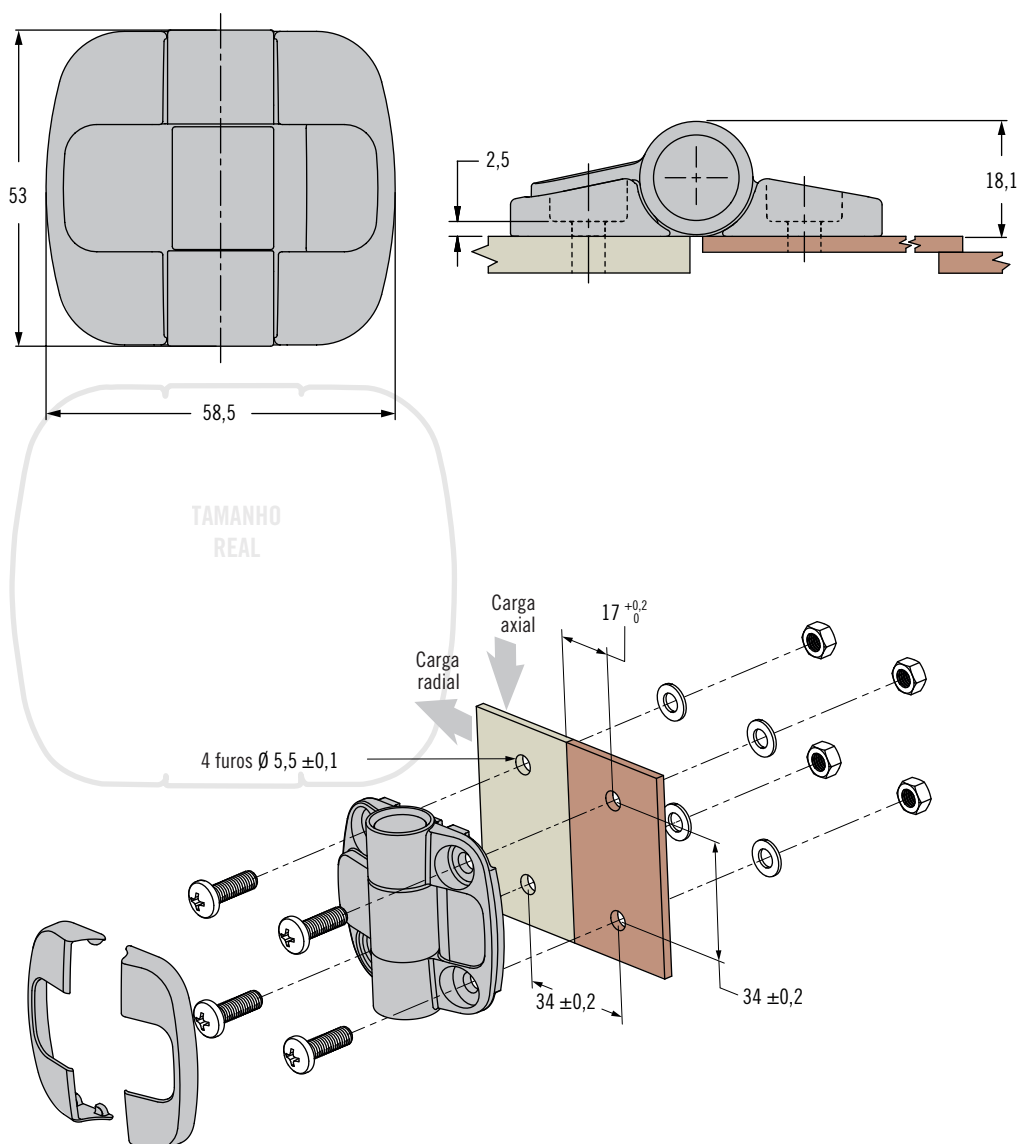
Códigos	Ângulos de posicionamento	Torque de posicionamento
G6-0-1	 Giro livre (sem detentores)	~
G6-5-1		1,1 N·m

C6 - Dobradiças

Controle de posicionamento · Multiestágio



403



- Mantém portas abertas sem a necessidade de suportes mecânicos secundários
- Multiestágio: mantém as portas firmes na posição de 80°, 115° ou 150°
- Todas as versões permitem que as portas sejam abertas até 180°

Materiais e acabamentos

Acetal preto
Componentes internos: Aço inoxidável

Resistência

Carga radial:
Carga estática máxima: 450 N
Carga máxima média: 2.600 N

Carga axial:
Carga estática máxima: 450 N
Carga máxima média: 1.800 N

Vida útil: Até 20.000 ciclos de operação

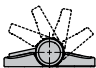
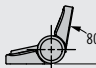
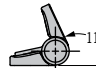
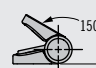
Temperatura de operação:
-40°C a 80°C

Instalação

Componentes de instalação não fornecidos. As dobradiças podem ser instaladas usando componentes de instalação M5 (No. 10) com cabeça com diâmetro máximo de 10,1 mm e cabeça com altura máxima de 3 mm.

Códigos

Consulte a tabela

Tipo	Torque de posicionamento N·m	Códigos
 Sem multiestágio	Giro livre	C6-220
 80 graus	0,7	C6-221
	1,1	C6-222
	1,7	C6-223
 115 graus	0,7	C6-224
	1,1	C6-225
	1,7	C6-226
 150 graus	0,7	C6-227
	1,1	C6-228
	1,7	C6-229