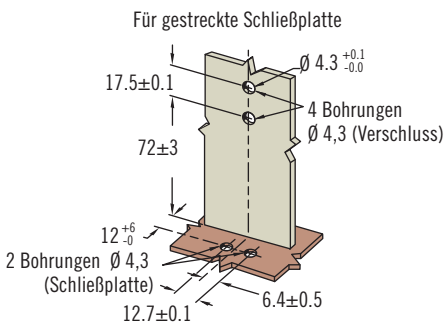
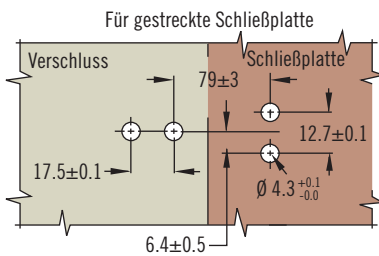
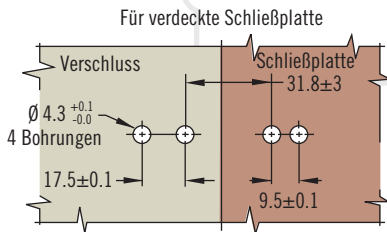
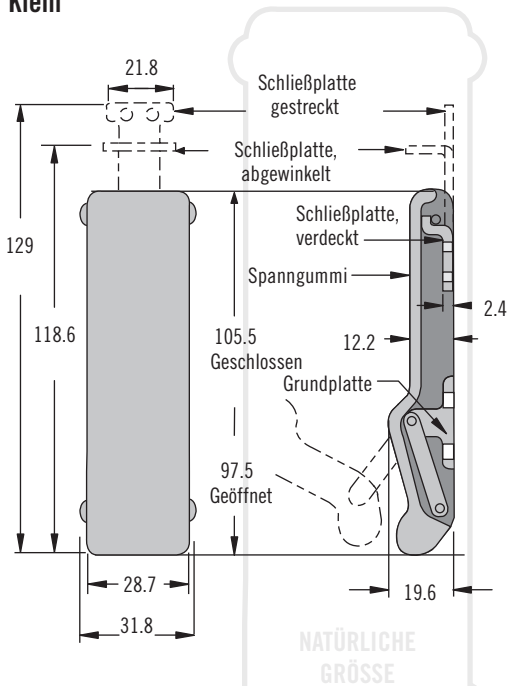


C7 Spannverschlüsse

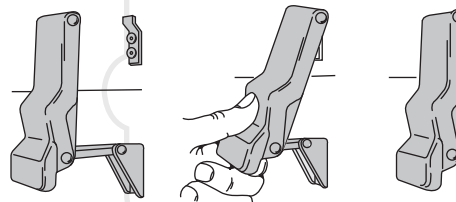
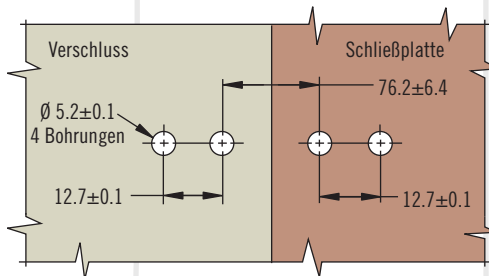
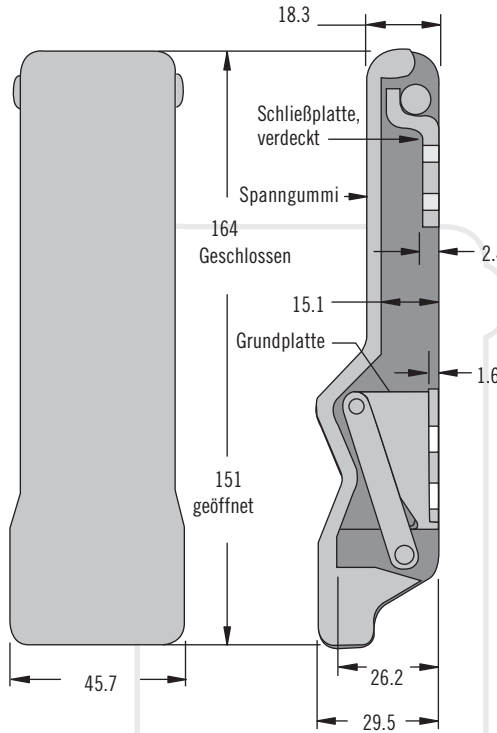
Flexibler Spannbandverschluss



Klein



Groß



Größe	Schließplatte	Produktnummer Verschluss, kpl.
Klein	Schließplatte, verdeckt	C7-10
	Schließplatte, gestreckt	C7-11
	Schließplatte, abgewinkelt	C7-12
Groß	Schließplatte, verdeckt	C7-20

- Flaches Profil
- Aus korrosionsbeständigem Material
- Dämpft Stöße, absorbiert Vibrationen, gleicht Montagetoleranzen aus

Werkstoff und Oberfläche

Verschluss:
Elastomer, mattschwarz
Spannhebel und Lager:
Glasfaserverstärktes Nylon
Schließplatte und Grundplatte:
Edelstahl

Festigkeitsrichtwerte

Klein: Mittlere Spannkraft: 49 N

Groß: Mittlere Spannkraft: 176 N

Entflammbarkeit: UL94-HB

Hinweise zur Installation

Klein:

Montageempfehlung: Schrauben M4 oder Nieten (nicht im Lieferumfang)

Groß:

Montageempfehlung: Schrauben M5 oder Nieten (nicht im Lieferumfang)

Produktnummer

Siehe Tabelle

Verschluss und Schließwinkel, kpl.