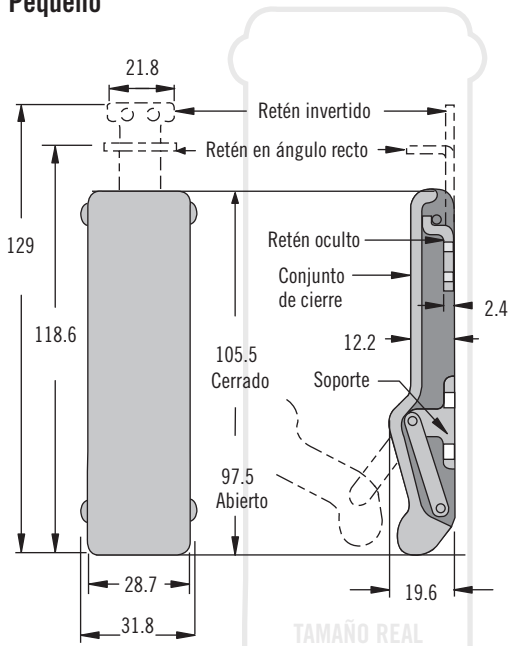


C7 Cierre de Tracción

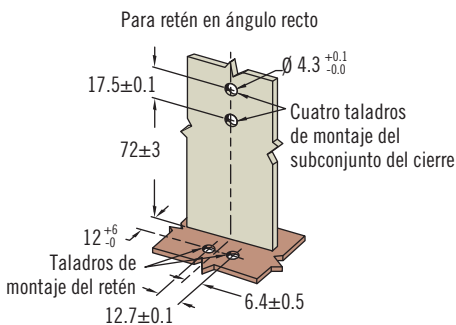
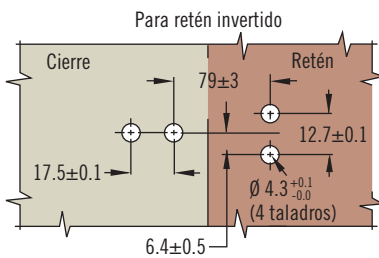
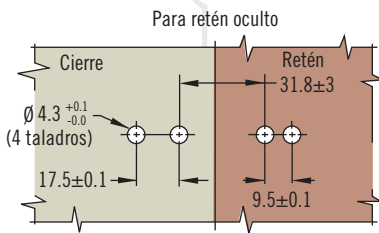
Flexible · Serie Over-centre



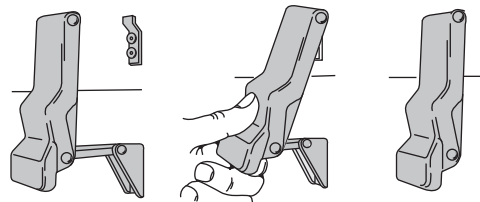
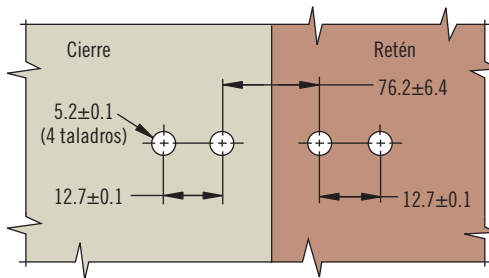
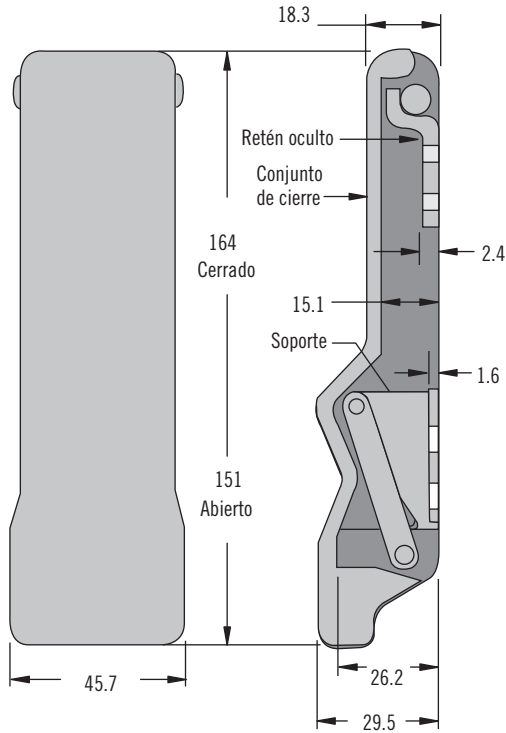
Pequeño



TAMAÑO REAL



Grande



- Diseño de perfil bajo
- Materiales resistentes a la corrosión
- Amortigua impactos y tolera desalineaciones

Material y Acabado

Cierre: Elastómero termoplástico negro
 Eslabón y bujes: Nylon relleno de vidrio
 Retén y soporte: Acero inoxidable

Resistencia

Pequeña: Fuerza de apriete: 49 N
 Grande: Fuerza de apriete: 176 N
 Clasificación de resistencia a la llama: UL94-HB

Instalación

Pequeña: Instalar el conjunto con cuatro remaches Ø 4 ó tornillos M4 (no suministrados)

Grande: Instalar el conjunto con cuatro remaches Ø 5 ó tornillos M5 (no suministrados)

Referencia

Ver tabla
 Conjunto completo con retén

Tamaño	Tipo de Retén	Referencia del Conjunto
Pequeño	Oculto	C7-10
	Invertido	C7-11
	En ángulo recto	C7-12
Grande	Oculto	C7-20