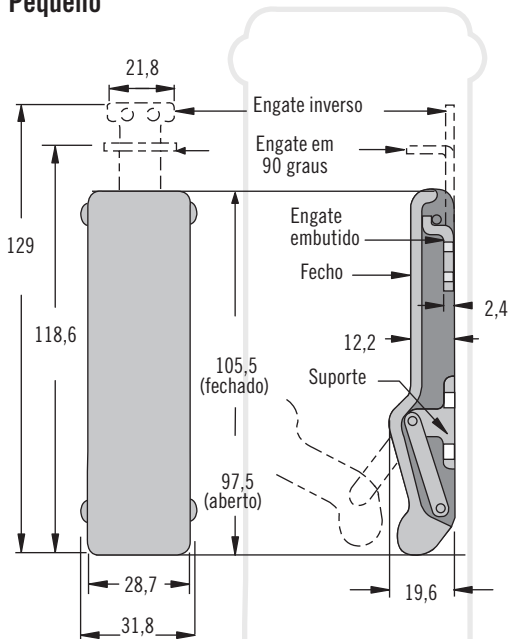


# C7 - Fechos de Engate Rápido

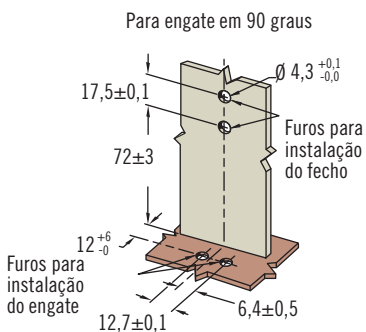
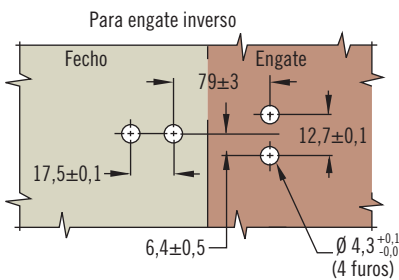
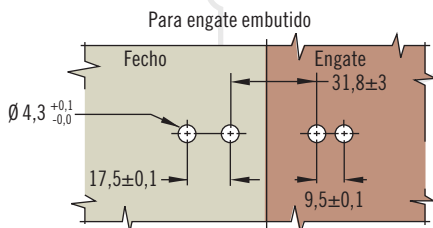
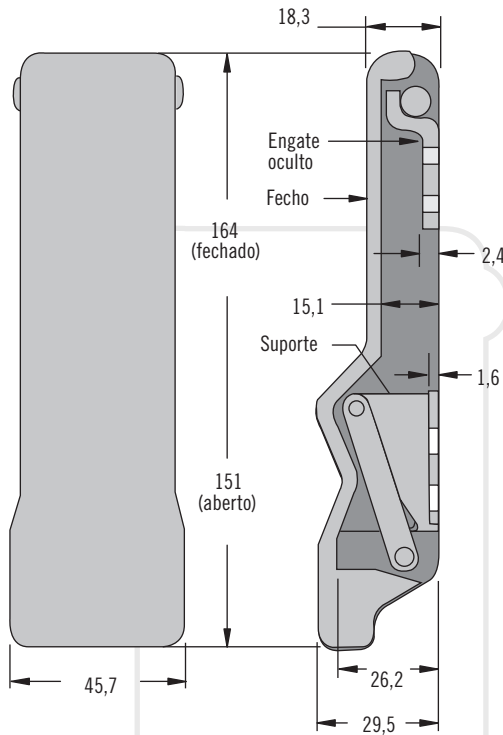
## Fechos flexíveis · Alavanca superior



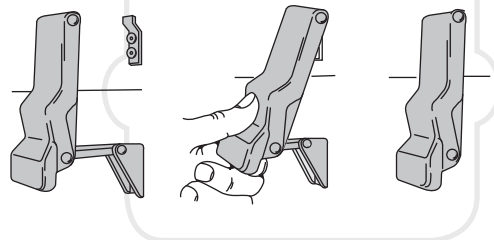
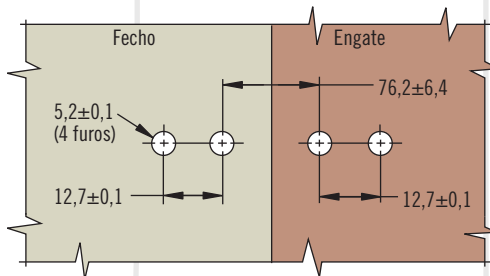
### Pequeno



### Grande



TAMANHO REAL



- Design com baixa saliência
- Materiais não corrosivos
- Amortecem impactos e aceitam desalinhamentos

### Materiais e acabamentos

Fecho: Elastômero termoplástico preto  
Alavanca e buchas: Nylon com fibra de vidro  
Engate e suporte: Aço inoxidável

### Resistência

Tamanho pequeno:

Força de fixação: 49 N

Tamanho grande:

Força de fixação: 176 N

Classificação de flamabilidade:

UL94-HB

### Instalação

Tamanho pequeno:

Instale o conjunto usando quatro parafusos M4 ou rebites de  $\text{Ø } 4 \text{ mm}$  (não inclusos)

Tamanho grande:

Instale o conjunto usando quatro parafusos M5 ou rebites de  $\text{Ø } 5 \text{ mm}$  (não inclusos)

### Códigos

Consulte a tabela

Conjunto completo, com fecho e engate

Tamanho	Tipo de engate	Códigos
Pequeno	Engate oculto	C7-10
	Engate inverso	C7-11
	Engate em 90 graus	C7-12
Grande	Engate oculto	C7-20